

AÉROTHERMIE MULTITÂCHES

Pompe à Chaleur Bibloc Mural

Série V10

MUNDCLIMA®

CARACTÉRISTIQUES

- Dimensions compactes, unité extérieure à ventilateur unique jusqu'à 16 kW.
- Pompe de recirculation à vitesse variable.
- Certification Keymark.
- Pas de charge supplémentaire de réfrigérant pour des distances de réfrigérant allant jusqu'à 15 m sur l'ensemble de la gamme.
- Pas de risque de gel des tuyaux extérieurs.
- Unité intérieure de petites dimensions, montage mural, 270 mm de profondeur.
- Composants hydrauliques inclus.
- Faible niveau sonore.
- Large plage de température de l'eau.
- Fonctionnement à basse température extérieure.
- Applications multiples : chauffage, réfrigération et/ou Eau Chaude Sanitaire.
- Jusqu'à deux zones configurables.
- Possibilité d'installer jusqu'à 6 unités en cascade.
- Contrôle inclus avec programmation horaire et hebdomadaire.
- Mode antilégionellose configurable.
- Hybridation avec un système solaire thermique qui peut être intégré au panneau.
- Fonction Smart Grid pour l'hybridation avec une installation photovoltaïque
- Connexion WIFI pour le contrôle de l'application.

Télécharger l'application "iLetComfort":



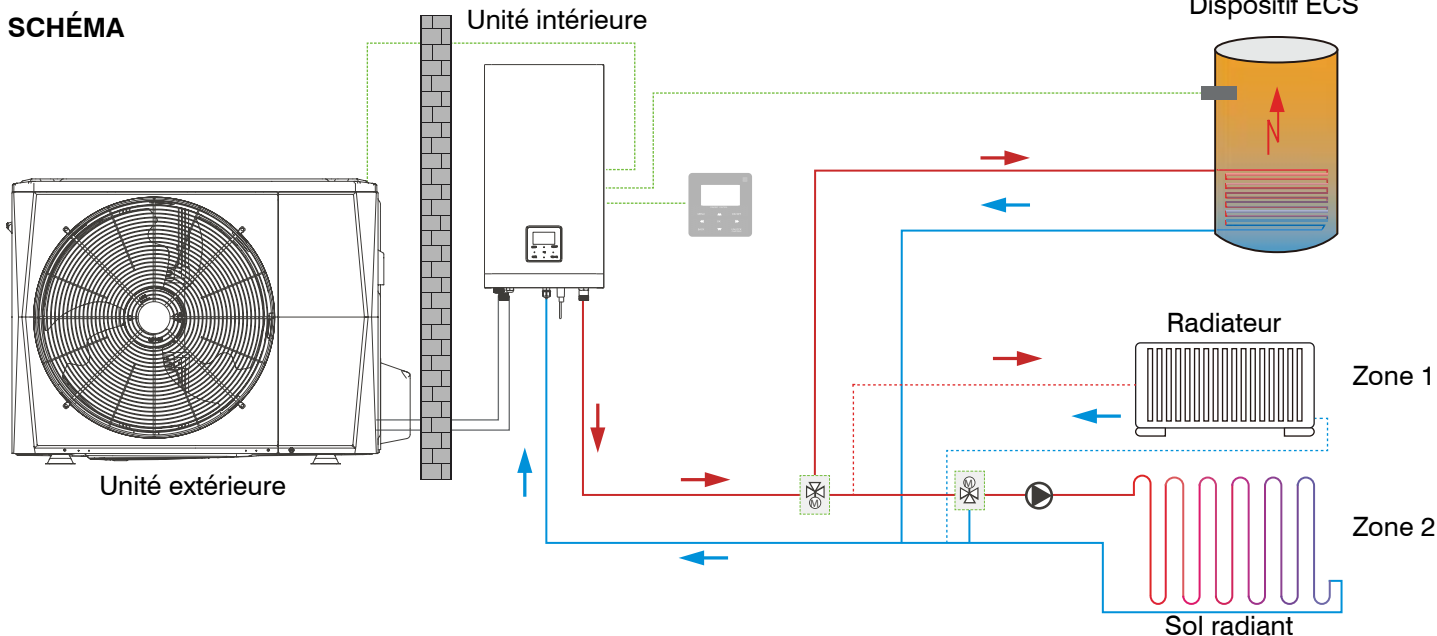
4 et 6 kW



8 à 16 kW



SCHÉMA



AÉROTHERMIE MULTITÂCHES Pompe à Chaleur Bibloc Mural Série V10 SPÉCIFICATIONS



Modèle			MAB-4-V10M	MAB-6-V10M	MAB-8-V10M	MAB-10-V10M	MAB-12-V10M	
Code			CL45100	CL45101	CL45102	CL45103	CL45104	
Chauffage (zone médiane)	Conditions 1 Air : 7 °C / 85% RH Eau : 30 / 35 °C	Capacité	kW	4,25	6,20	8,30	10,00	12,10
		Consommation	kW	0,82	1,24	1,60	2,00	2,44
		COP		5,18	5,00	5,19	5,00	4,96
		SCOP		4,85	4,95	5,21	5,19	4,81
		ηs	%	191	195	205	205,00	189,00
		Étiquetage énergétique		A+++	A+++	A+++	A+++	A+++
	Conditions 2 Air : 7 °C / 85% RH Eau : 40 / 45 °C	Capacité	kW	4,35	6,35	8,20	10,00	12,30
		Consommation	kW	1,14	1,69	2,08	2,63	3,24
		COP		3,82	3,76	3,94	3,80	3,80
		SCOP		3,31	3,52	3,36	3,49	3,45
		ηs	%	130	138	132	137,00	135,00
		Étiquetage énergétique		A++	A++	A++	A++	A++
Conditions 3 Air : 7 °C / 85% RH Eau : 47 / 55 °C	Capacité	kW	4,40	6,00	7,50	9,50	12,00	
	Consommation	kW	1,49	2,00	2,36	3,06	3,87	
	COP		2,95	3,00	3,18	3,10	3,10	
	SCOP		3,31	3,52	3,36	3,49	3,45	
	ηs	%	130	138	132	137,00	135,00	
	Étiquetage énergétique		A++	A++	A++	A++	A++	
Réfrigération	Conditions 4 Air : 35 °C Eau : 23 / 18 °C	Capacité	kW	4,50	6,55	8,40	10,00	12,00
		Consommation	kW	0,81	1,34	1,66	2,08	3,00
		EER		5,56	4,89	5,06	4,81	4,00
		SEER		7,77	8,21	8,95	8,78	7,10
	Conditions 5 Air : 35 °C Eau : 12 / 7 °C	Capacité	kW	4,70	7,00	7,40	8,20	11,60
		Consommation	kW	1,36	2,33	2,19	2,48	4,22
		EER		3,46	3,00	3,38	3,31	2,75
		SEER		4,99	5,31	5,83	5,98	4,89
Unité intérieure	Modèle		HR-4-6-V10M	HR-4-6-V10M	HR-8-10-V10M	HR-8-10-V10M	HR-12-14-16-V10M	
	Code		UI45100	UI45100	UI45102	UI45102	UI45104	
	Échangeur de cartes	Débit d'eau (min. ~ max.)	m³ / h	0,4 ~ 1,25	0,4 ~ 1,25	0,4 ~ 2,10	0,4 ~ 2,10	0,7 ~ 3,00
		Volume d'eau	L	5	5	5	5	5
		Perte de charge	kPa	87	87	87	87	81
	Pompe à eau	Débit nominal	m³ / h	0,73	1,07	1,43	1,72	2,08
		Élévation	m	9	9	9	9	9
	Connexions hydrauliques	Entrée/Sortie d'eau	mm	DN25	DN25	DN25	DN25	DN25
		Drainage	mm	Ø 25	Ø 25	Ø 25	Ø 25	Ø 25
	Volume du vase d'expansion		L	8	8	8	8	8
	Vanne de sécurité		Mpa	0,3	0,3	0,3	0,3	0,3
	Pression sonore		dB (A)	38	38	42	42	43
	Capacité sonore		dB (A)	28	28	30	30	32
	Dimensions		mm	420 x 790 x 270	420 x 790 x 270	420 x 790 x 270	420 x 790 x 270	420 x 790 x 270
Poids		kg	37	37	37	37	39	
Unité extérieure	Modèle		MAB-4-V10M	MAB-6-V10M	MAB-8-V10M	MAB-10-V10M	MAB-12-V10M	
	Code		UE45100	UE45101	UE45102	UE45103	UE45104	
	Débit d'air		m³ / h	2770	2770	4030	4030	4060
	Pression sonore		dB (A)	56	58	59	60	64
	Capacité sonore		dB (A)	44	45	46	49	50
	Dimensions		mm	1008 x 712 x 426	1008 x 712 x 426	1118 x 865 x 523	1118 x 865 x 523	1118 x 865 x 523
	Poids		kg	58	58	77	77	96
Réfrigérant	Type / PCA		R32 / 675	R32 / 675	R32 / 675	R32 / 675	R32 / 675	
	Charge		kg	1,5	1,5	1,65	1,65	1,84
	Équivalence en CO ₂		TCO ₂ eq	1,01	1,01	1,11	1,11	1,24
	Précharge jusqu'à		m	15	15	15	15	15
	Charge additionnelle (à partir de 15 m)		g / m	20	20	38	38	38
Tuyaux frigorifiques	Liquide		1/4"	1/4"	3/8"	3/8"	3/8"	
	Gaz		5/8"	5/8"	5/8"	5/8"	5/8"	
	Longueur maximale		m	30	30	30	30	30
	Dénivellation maximale		m	20	20	20	20	20
Données électriques	Alimentation	Unité intérieure	V - Hz - Ph	220-240 / 50 / 1	220-240 / 50 / 1	220-240 / 50 / 1	220-240 / 50 / 1	220-240 / 50 / 1
		Unité extérieure	V - Hz - Ph	220-240 / 50 / 1	220-240 / 50 / 1	220-240 / 50 / 1	220-240 / 50 / 1	220-240 / 50 / 1
	Intensité nominale / max.	Unité intérieure	A	1,20 /	1,20 /	1,20 /	1,20 /	1,20 /
		Unité extérieure	A	12 / 18	14 / 18	16 / 19	17 / 19	25 / 30
	Câble d'alimentation (1*)	Unité intérieure	mm²	2 x 1,5 + T	2 x 1,5 + T	2 x 1,5 + T	2 x 1,5 + T	2 x 1,5 + T
		Unité extérieure	mm²	2 x 6 + T	2 x 6 + T	2 x 6 + T	2 x 6 + T	2 x 10 + T
Câble interconnexion		mm²	3 x 0,75	3 x 0,75	3 x 0,75	3 x 0,75	3 x 0,75	
Plage de températures de fonctionnement	Réfrigération		°C	-5 ~ 43	-5 ~ 43	-5 ~ 43	-5 ~ 43	-5 ~ 43
	Chauffage		°C	-25 ~ 35	-25 ~ 35	-25 ~ 35	-25 ~ 35	-25 ~ 35
	ECS		°C	-25 ~ 43	-25 ~ 43	-25 ~ 43	-25 ~ 43	-25 ~ 43
Plage de température de l'eau d'alimentation	Réfrigération		°C	5 ~ 25	5 ~ 25	5 ~ 25	5 ~ 25	5 ~ 25
	Chauffage		°C	25 ~ 65	25 ~ 65	25 ~ 65	25 ~ 65	25 ~ 65
	ECS		°C	30 ~ 60	30 ~ 60	30 ~ 60	30 ~ 60	30 ~ 60

(1*) Câblage électrique recommandé pour L < 20 m, à calculer en fonction des conditions de chaque installation.

AÉROTHERMIE MULTITÂCHES Pompe à Chaleur Bibloc Mural Série V10 SPÉCIFICATIONS



Modèle			MAB-14-V10M	MAB-16-V10M	MAB-12-V10T	MAB-14-V10T	MAB-16-V10T	
Code			CL45105	CL45106	CL45107	CL45108	CL45109	
Chauffage (zone médiane)	Conditions 1 Air : 7 °C / 85% RH Eau : 30 / 35 °C	Capacité	kW	14,50	16,00	12,10	14,50	16,00
		Consommation	kW	3,09	3,56	2,44	3,09	3,56
		COP		4,69	4,49	4,96	4,69	4,49
		SCOP		4,72	4,62	4,81	4,72	4,62
		ηs	%	186,00	182,00	189,00	186,00	182,00
		Étiquetage énergétique		A+++	A+++	A+++	A+++	A+++
	Conditions 2 Air : 7 °C / 85% RH Eau : 40 / 45 °C	Capacité	kW	14,20	16,00	12,30	14,20	16,00
		Consommation	kW	3,89	4,44	3,24	3,89	4,44
		COP		3,65	3,60	3,80	3,65	3,60
		SCOP		3,47	3,41	3,45	3,47	3,41
		ηs	%	136,00	133,00	135,00	136,00	133,00
		Étiquetage énergétique		A++	A++	A++	A++	A++
Conditions 3 Air : 7 °C / 85% RH Eau : 47 / 55 °C	Capacité	kW	13,80	16,00	12,00	13,80	16,00	
	Consommation	kW	4,60	5,52	3,87	4,60	5,52	
	COP		3,00	2,90	3,10	3,00	2,90	
	SCOP		3,47	3,41	3,45	3,47	3,41	
	ηs	%	136,00	133,00	135,00	136,00	133,00	
	Étiquetage énergétique		A++	A++	A++	A++	A++	
Réfrigération	Conditions 4 Air : 35 °C Eau : 23 / 18 °C	Capacité	kW	13,50	14,90	12,00	13,50	14,90
		Consommation	kW	3,75	4,38	3,00	3,75	4,38
		EER		3,60	3,40	4,00	3,60	3,40
		SEER		6,90	6,75	7,04	6,85	6,71
	Conditions 5 Air : 35 °C Eau : 12 / 7 °C	Capacité	kW	12,70	14,00	11,60	12,70	14,00
		Consommation	kW	4,98	5,71	4,22	4,98	5,71
		EER		2,55	2,45	2,75	2,55	2,45
		SEER		4,86	4,69	4,86	4,83	4,67
Unité intérieure	Modèle		HR-12-14-16-V10M	HR-12-14-16-V10M	HR-12-14-16-V10M	HR-12-14-16-V10M	HR-12-14-16-V10M	
	Code		UI45104	UI45104	UI45104	UI45104	UI45104	
	Échangeur de cartes	Débit d'eau (min. ~ max.)	m³ / h	0,7 ~ 3,00	0,7 ~ 3,00	0,7 ~ 3,00	0,7 ~ 3,00	0,7 ~ 3,00
		Volume d'eau	L	5	5	5	5	5
		Perte de charge	kPa	81	81	81	81	81
	Pompe à eau	Débit nominal	m³ / h	2,49	2,75	2,08	2,49	2,75
		Élévation	m	9	9	9	9	9
	Connexions hydrauliques	Entrée/Sortie d'eau	mm	DN25	DN25	DN25	DN25	DN25
		Drainage	mm	Ø 25	Ø 25	Ø 25	Ø 25	Ø 25
	Volume du vase d'expansion		L	8	8	8	8	8
	Vanne de sécurité		Mpa	0,3	0,3	0,3	0,3	0,3
	Pression sonore		dB (A)	43	43	43	43	43
	Capacité sonore		dB (A)	32	32	32	32	32
	Dimensions		mm	420 x 790 x 270	420 x 790 x 270	420 x 790 x 270	420 x 790 x 270	420 x 790 x 270
	Poids		kg	39	39	39	39	39
Unité extérieure	Modèle		MAB-14-V10M	MAB-16-V10M	MAB-12-V10T	MAB-14-V10T	MAB-16-V10T	
	Code		UE45105	UE45106	UE45107	UE45108	UE45109	
	Débit d'air		m³ / h	4060	4650	4060	4060	4650
	Pression sonore		dB (A)	65	68	64	65	68
	Capacité sonore		dB (A)	51	54	50	51	55
	Dimensions		mm	1118 x 865 x 523	1118 x 865 x 523	1118 x 865 x 523	1118 x 865 x 523	1118 x 865 x 523
	Poids		kg	96	96	112	112	112
Réfrigérant	Type / PCA		R32 / 675	R32 / 675	R32 / 675	R32 / 675	R32 / 675	
	Charge		kg	1,84	1,84	1,84	1,84	1,84
	Équivalence en CO ₂		TCO ₂ eq	1,24	1,24	1,24	1,24	1,24
	Précharge jusqu'à		m	15	15	15	15	15
	Charge additionnelle (à partir de 15 m)		g / m	38	38	38	38	38
Tuyaux frigorifiques	Liquide		pouce	3/8"	3/8"	3/8"	3/8"	3/8"
	Gaz		pouce	5/8"	5/8"	5/8"	5/8"	5/8"
	Longueur maximale		m	30	30	30	30	30
	Dénivellation maximale		m	20	20	20	20	20
Données électriques	Alimentation	Unité intérieure	V - Hz - Ph	220-240 / 50 / 1	220-240 / 50 / 1	220-240 / 50 / 1	220-240 / 50 / 1	220-240 / 50 / 1
		Unité extérieure	V - Hz - Ph	220-240 / 50 / 1	220-240 / 50 / 1	380-415 / 50 / 3	380-415 / 50 / 3	380-415 / 50 / 3
	Intensité nominale / max.	Unité intérieure	A	1,20 /	1,20 /	1,20 /	1,20 /	1,20 /
		Unité extérieure	A	26 / 30	27 / 30	10 / 14	11 / 14	12 / 14
	Câble d'alimentation (1*)	Unité intérieure	mm²	2 x 1,5 + T	2 x 1,5 + T	2 x 1,5 + T	2 x 1,5 + T	2 x 1,5 + T
		Unité extérieure	mm²	2 x 10 + T	2 x 10 + T	4 x 4 + T	4 x 4 + T	4 x 4 + T
Câble interconnexion		mm²	3 x 0,75	3 x 0,75	3 x 0,75	3 x 0,75	3 x 0,75	
Plage de températures de fonctionnement	Réfrigération		°C	-5 ~ 43	-5 ~ 43	-5 ~ 43	-5 ~ 43	-5 ~ 43
	Chauffage		°C	-25 ~ 35	-25 ~ 35	-25 ~ 35	-25 ~ 35	-25 ~ 35
	ECS		°C	-25 ~ 43	-25 ~ 43	-25 ~ 43	-25 ~ 43	-25 ~ 43
Plage de température de l'eau d'alimentation	Réfrigération		°C	5 ~ 25	5 ~ 25	5 ~ 25	5 ~ 25	5 ~ 25
	Chauffage		°C	25 ~ 65	25 ~ 65	25 ~ 65	25 ~ 65	25 ~ 65
	ECS		°C	30 ~ 60	30 ~ 60	30 ~ 60	30 ~ 60	30 ~ 60

(1*) Câblage électrique recommandé pour L < 20 m, à calculer en fonction des conditions de chaque installation.