

WÄRMERÜCKGEWINNUNGSGERÄT MURECO-CLASSIC H-Serie REG CONTROL (F7/F7) + wahlweise F9

MUNDCLIMA®



EINGENSCHAFTEN:

- Wärmerückgewinnungsgerät laut Erp 2018.
- Hocheffizienter Kreuzstrom-Wärmetauscher, zertifiziert von Eurovent.
- Luftvolumenstrom: 4 200m³/Std.
- Mit manuellem Teil-Bypass.
- Filter ISO ePM1 70 % (F7)/ISO ePM1 70 % (F7) in Option ISO ePM1 >80 % (F9).
- Ausführung für horizontale und abgehängte Deckenmontage.
- Modulare Struktur aus stranggepressten Aluminiumprofilen und Aluzink-Sandwichplatten.
- Doppelwandige Paneele, isoliert mit 42 kg/cm dichtem Polyurethanschaum²
- ErP 2018-konforme doppelseitig saugende AC-Radialventilatoren mit Direktantrieb.
- CONTROL-REG: 3 Geschwindigkeiten, Alarm bei Filterverstopfung, nicht abnehmbare Steuerung mit Anschlussmöglichkeit an eine Fernbedienung.
- Optionale Außenüberdachung



Optional (außer Modell 4200)

Best.-Nr.	Modell
RC 11 056	Wand-Kabelfernbedienung

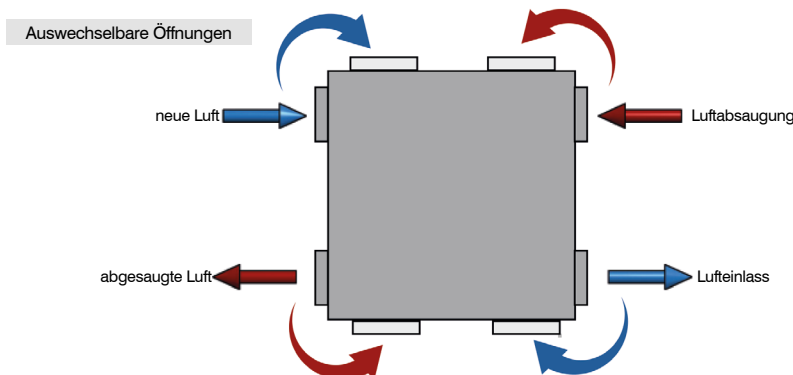
(* Modell 4200 mit Temperatursensoren für automatisches Bypass-Management, mit stündlicher Programmierung. Und Möglichkeit der CO²-Steuerung (Sonde nicht enthalten)

TECHNISCHE DATEN:

Best.-Nr.	Modell	Volumenstrom (m³/h)		Motorleistung (kW)	Maximale Stromstärke saugen (A) 230V 50Hz	Leistung (1) (%)	Leistung Wiederhergestellt (1) (kW)	Schallpegel (2) dB(A)
		Nenn-	Maximal					
RC 10 121	MURECO-CLASSIC H 500	432	470	2x0,15	2x0,7	78,2	2,2	35
RC 10 122	MURECO-CLASSIC H 800	792	850	2 x 0,29	2 x 1,3	76,3	4	46
RC 10 123	MURECO-CLASSIC H 1700	1188	1750	2 x 0,4	2 x 2,8	78,1	6,4	53
RC 10 124	MURECO-CLASSIC H 2100	1656	2900	2 x 0,4	2 x 2,8	77,9	8,5	49
RC 10 125	MURECO-CLASSIC H 2900	2196	2900	2x0,55	2x5,0	76,7	11,1	50
RC 10 126	MURECO-CLASSIC H 4200 (*)	2952	4200	2x0,75	2x9,6	76,7	14,89	57

Anmerkungen:

- (1) Leistung und zurückgewonnene Leistung für die folgenden Bedingungen: Nennluftdurchsatz, Außentemperatur 5 °C r:F 72 % und Innentemperatur 25 °C RH 28 %
 (2) Gesamtschalldruckpegel am Punkt des maximalen Durchflusses am Einlass, gemessen im Freifeld in einem Abstand von 6 m von der Quelle.



WÄRMERÜCKGEWINNUNGSGERÄT

Serie MURECO-CLASSIC H 500

CONTROL REG (F7/F7) + Optional F9



EINGENSCHAFTEN:

- Wärmerückgewinnungsgerät laut Erp 2018.
- Hocheffizienter Kreuzstrom-Wärmetauscher, zertifiziert von Eurovent.
- Luftvolumenstrom: 470 m³/Std.
- Mit manuellem Teil-Bypass.
- Filter ISO ePM1 70 % (F7)/ISO ePM1 70 % (F7) in Option ISO ePM1 >80 % (F9).
- Ausführung für horizontale und abgehängte Deckenmontage.
- Modulare Struktur aus stranggepressten Aluminiumprofilen und Aluzink-Sandwichplatten.
- Doppelwandige Paneele, isoliert mit 42 kg/cm dichtem Polyurethanschaum²
- ErP 2018-konforme doppelseitig saugende AC-Radialventilatoren mit Direktantrieb.
- CONTROL-REG: 3 Geschwindigkeiten, Alarm bei Filterverstopfung, nicht abnehmbare Steuerung mit Anschlussmöglichkeit an eine Fernbedienung.
- Optionales Schutzdach



Optional (außer Modell 4200)

Best.-Nr.	Modell
RC 11 056	Wand-Kabelfernbedienung

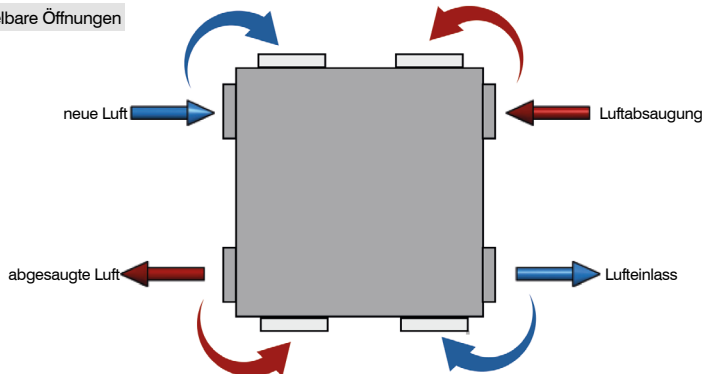
TECHNISCHE DATEN:

Best.-Nr.	Modell	Volumenstrom (m ³ /h)		Motorleistung (kW)	Maximale Stromstärke saugen (A)	Leistung (1) (%)	Leistung Wiederhergestellt (1) (kW)	Schallpegel (2) dB(A)
		Nenn-	Maximal		230V 50Hz			
RC 10 121	MURECO-CLASSIC H 500	432	470	2 x 0,15	2 x 0,7	78,2	2,2	35

Anmerkungen:

- (1) Leistung und zurückgewonnene Leistung für die folgenden Bedingungen: Nennluftdurchsatz, Außentemperatur 5 °C r.F. 72 % und Innentemperatur 25 °C RH 28 %
 (2) Gesamtschalldruckpegel am Punkt des maximalen Durchflusses am Einlass, gemessen im Freifeld in einem Abstand von 6 m von der Quelle.

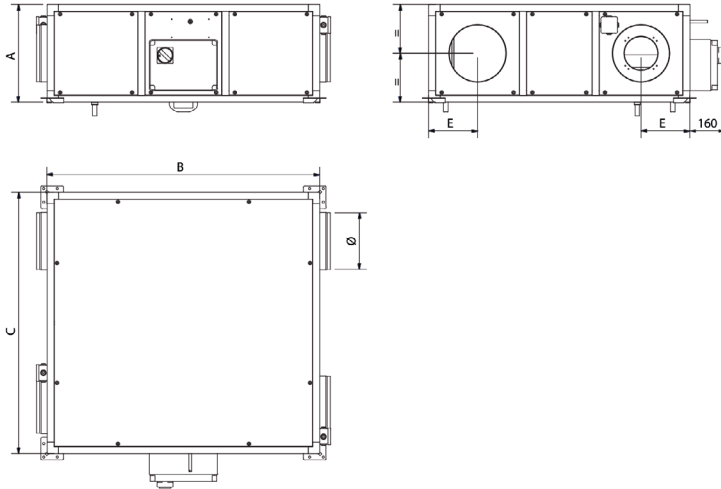
Auswechselbare Öffnungen



Dieser Vorgang darf NUR VON QUALIFIZIERTEM PERSONAL durchgeführt werden
 VORSICHT: Vergewissern Sie sich vor jedem Eingriff in das Gerät, dass keine Spannung anliegt
 PPE: Persönliche Schutzausrüstung

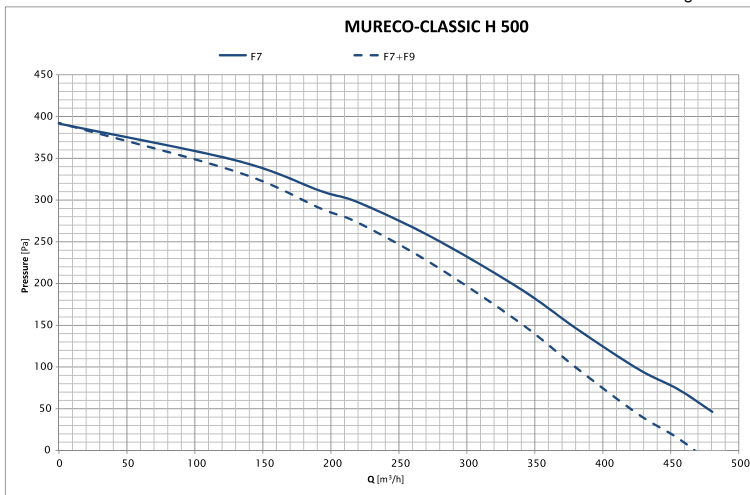
MABE:

Modell	A (mm)	B (mm)	C (mm)	E (mm)	Ø (mm)	Gewicht (kg)
MURECO-CLASSIC H 500	370	1100	1050	185	200	74



KENNLINIEN

Entladungskurve F7



FILTER:

Best.-Nr.	Artikel
RC 11 041	Zu-/Abluftfilter der 1. Stufe für MURECO-CLASSIC H-500 (F7) 292 x 292 x 48 (1 Filter)
RC 11 046	Zuluftfilter der 2. Stufe für MURECO-CLASSIC H-500 (F7) 292 x 146 x 25 (2 Filter)
RC 11 051	Zuluftfilter der 2. Stufe für MURECO-CLASSIC H-500 (F9) 292 x 292 x 48 (1 Filter)

SCHUTZDACH:

Best.-Nr.	Artikel
RC 11 057	Schutzdach für MURECO-CLASSIC H-500

WÄRMERÜCKGEWINNUNGSGERÄT MURECO-CLASSIC H 800 CONTROL REG (F7/F7) + Optional F9



EINGENSCHAFTEN:

- Wärmerückgewinnungsgerät laut Erp 2018.
- Hocheffizienter Kreuzstrom-Wärmetauscher, zertifiziert von Eurovent.
- Luftvolumenstrom: 850 m³/Std.
- Mit manuellem Teil-Bypass.
- Filter ISO ePM1 70 % (F7)/ISO ePM1 70 % (F7) in Option ISO ePM1 >80 % (F9).
- Ausführung für horizontale und abgehängte Deckenmontage.
- Modulare Struktur aus stranggepressten Aluminiumprofilen und Aluzink-Sandwichplatten.
- Doppelwandige Paneele, isoliert mit 42 kg/cm dichtem Polyurethanschaum²
- ErP 2018-konforme doppelseitig saugende AC-Radialventilatoren mit Direktantrieb.
- CONTROL-REG: 3 Geschwindigkeiten, Alarm bei Filterverstopfung, nicht abnehmbare Steuerung mit Anschlussmöglichkeit an eine Fernbedienung.
- Optionales Schutzdach



Optional (außer Modell 4200)

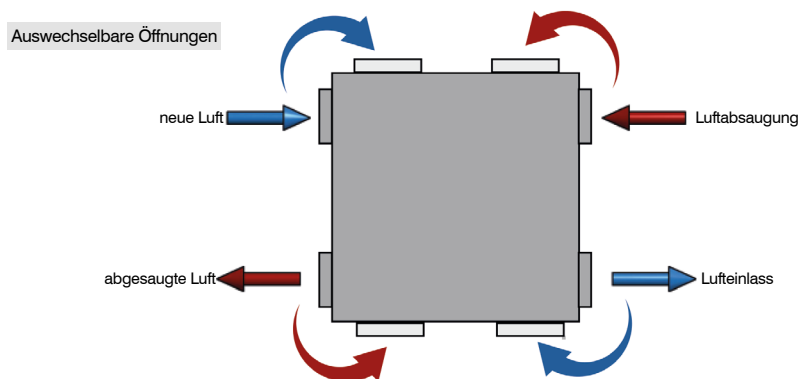
Best.-Nr.	Modell
RC 11 056	Wand-Kabelfernbedienung

TECHNISCHE DATEN:

Best.-Nr.	Modell	Volumenstrom (m ³ /h)		Motorleistung (kW)	Maximale Stromstärke saugen (A)	Leistung (1) (%)	Leistung Wiederhergestellt (1) (kW)	Schallpegel (2) dB(A)
		Nenn-	Maximal		230V 50Hz			
RC 10 122	MURECO-CLASSIC H 800	792	850	2 x 0,29	2 x 1,3	76,3	4	46

Anmerkungen:

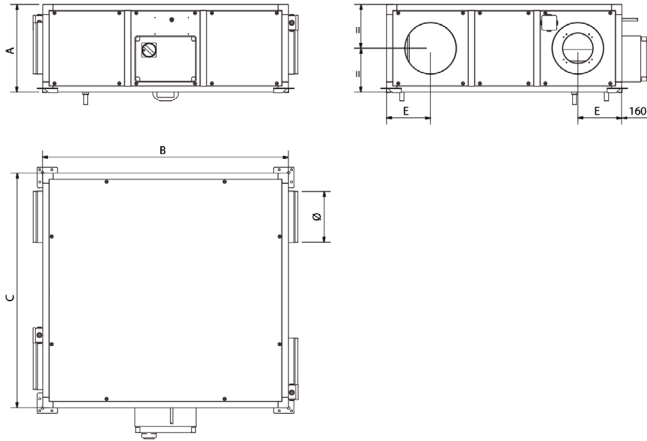
(1) Leistung und zurückgewonnene Leistung für die folgenden Bedingungen: Nennluftdurchsatz, Außentemperatur 5 °C r.F. 72 % und Innentemperatur 25 °C RH 28 %
(2) Gesamtschalldruckpegel am Punkt des maximalen Durchflusses am Einlass, gemessen im Freifeld in einem Abstand von 6 m von der Quelle.



Dieser Vorgang darf NUR VON QUALIFIZIERTEM PERSONAL durchgeführt werden
VORSICHT: Vergewissern Sie sich vor jedem Eingriff in das Gerät, dass keine Spannung anliegt
PPE: Persönliche Schutzausrüstung

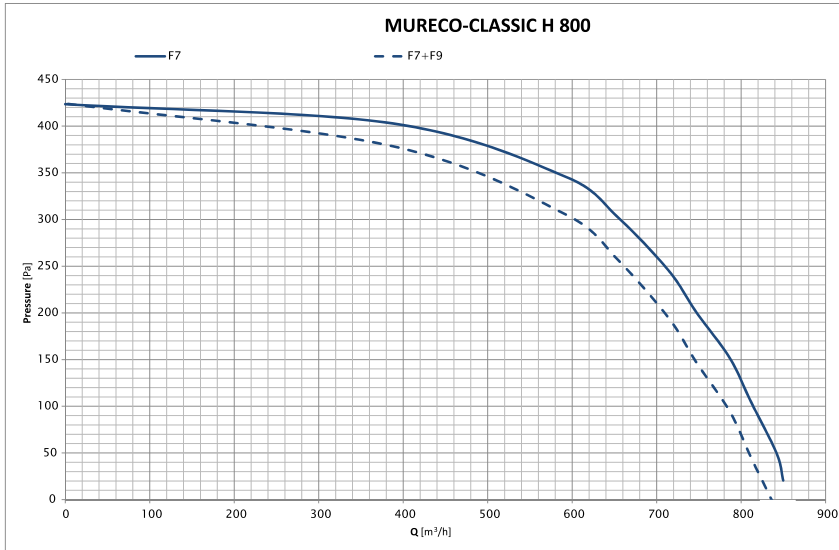
MABE:

Modell	A (mm)	B (mm)	C (mm)	E (mm)	Ø (mm)	Gewicht (kg)
MURECO-CLASSIC H 800	430	1200	1150	215	250	91



KENNLINIEN

Entladungskurve F7



FILTER:

Best.-Nr.	Artikel
RC 11 042	Zu-/Abluftfilter der 1. Stufe für MURECO-CLASSIC H-800 (F7) 430 x 350 x 48 (1 Filter)
RC 11 047	Zuluftfilter der 2. Stufe für MURECO-CLASSIC H-800 (F7) 430 x 175 x 25 (2 Filter)
RC 11 052	Zuluftfilter der 2. Stufe für MURECO-CLASSIC H-800 (F9) 430 x 350 x 48 (1 Filter)

SCHUTZDACH:

Best.-Nr.	Artikel
RC 11 058	Schutzdach für MURECO-CLASSIC H-800

WÄRMERÜCKGEWINNUNGSGERÄT MURECO-CLASSIC H 1700 CONTROL REG (F7/F7) + Optional F9



EINGENSCHAFTEN:

- Wärmerückgewinnungsgerät laut Erp 2018.
- Hocheffizienter Kreuzstrom-Wärmetauscher, zertifiziert von Eurovent
- Luftvolumenstrom: 1750 m³/Std.
- Mit manuellem Teil-Bypass.
- Filter ISO ePM1 70 % (F7)/ISO ePM1 70 % (F7) in Option ISO ePM1 >80 % (F9)
- Ausführung für horizontale und abgehängte Deckenmontage
- Modulare Struktur aus stranggepressten Aluminiumprofilen und Aluzink-Sandwichplatten
- Doppelwandige Paneele, isoliert mit 42 kg/cm dichtem Polyurethanschaum²
- ErP 2018-konforme doppelseitig saugende AC-Radialventilatoren mit Direktantrieb
- CONTROL-REG: 3 Geschwindigkeiten, Alarm bei Filterverstopfung, nicht abnehmbare Steuerung mit Anschlussmöglichkeit an eine Fernbedienung.
- Optionales Schutzdach



Optional (außer Modell 4200)

Best.-Nr.	Modell
RC 11 056	Wand-Kabelfernbedienung

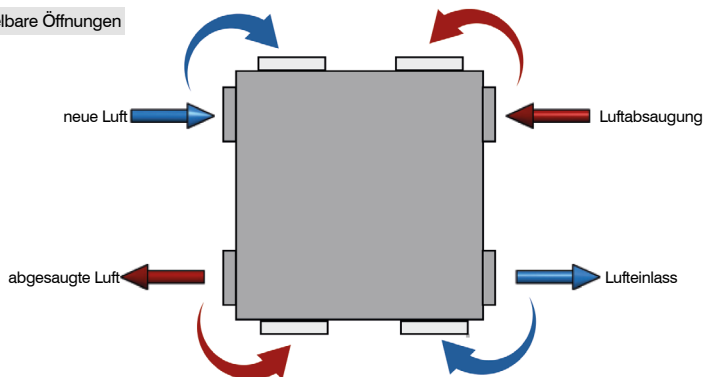
TECHNISCHE DATEN:

Best.-Nr.	Modell	Volumenstrom (m ³ /Std.)		Motorleistung (kW)	Maximale Stromstärke saugen (A)	Leistung (1) (%)	Leistung Wiederhergestellt (1) (kW)	Schallpegel (2) dB(A)
		Nenn-	Maximal		230V 50Hz			
RC 10 123	MURECO-CLASSIC H 1700	1188	1750	2 x 0,4	2x2,28	78,1	6,4	53

Anmerkungen:

- (1) Leistung und zurückgewonnene Leistung für die folgenden Bedingungen: Nennluftdurchsatz, Außentemperatur 5 °C r.F. 72 % und Innentemperatur 25 °C RH 28 %
(2) Gesamtschalldruckpegel am Punkt des maximalen Durchflusses am Einlass, gemessen im Freifeld in einem Abstand von 6 m von der Quelle.

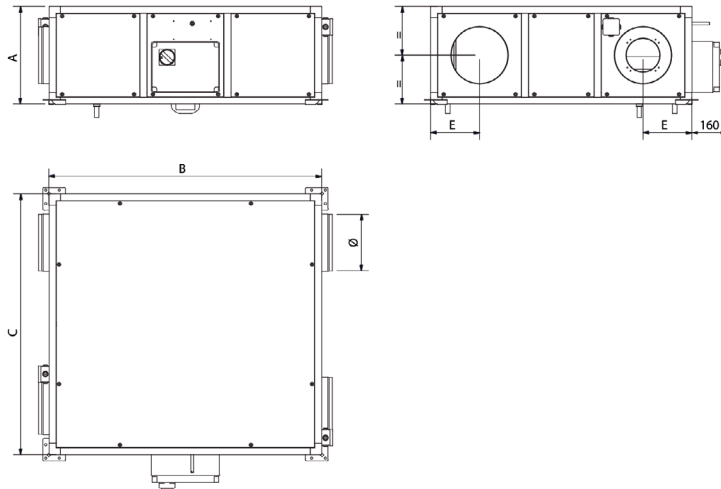
Auswechselbare Öffnungen



Dieser Vorgang darf NUR VON QUALIFIZIERTEM PERSONAL durchgeführt werden
VORSICHT: Vergewissern Sie sich vor jedem Eingriff in das Gerät, dass keine Spannung anliegt
PPE: Persönliche Schutzausrüstung

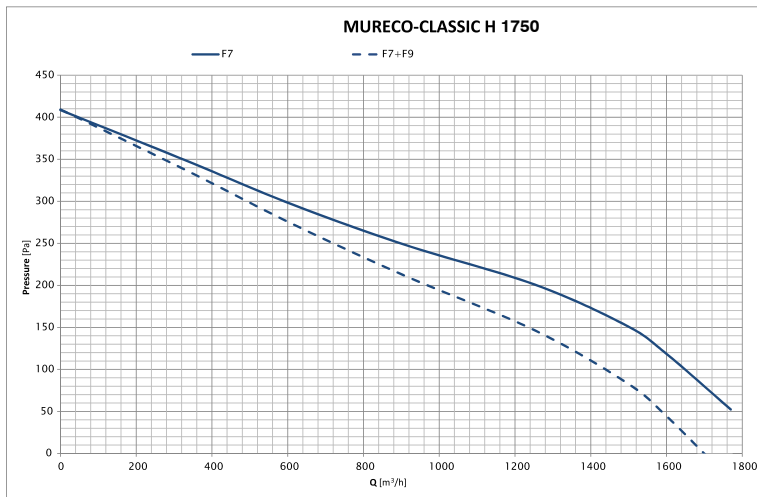
MABE:

Modell	A (mm)	B (mm)	C (mm)	E (mm)	Ø (mm)	Gewicht (kg)
MURECO-CLASSIC H 1700	500	1460	1300	283	315	142



KENNLINIEN

Entladungskurve F7



FILTER:

Best.-Nr.	Artikel
RC 11 043	Zu-/Abluftfilter der 1. Stufe für MURECO-CLASSIC H-1700/2100 (F7) 400 x 625 x 48 (1 Filter)
RC 11 048	Zuluftfilter der 2. Stufe für MURECO-CLASSIC H-1700/2100 (F7) 200 x 625 x 25 (2 Filter)
RC 11 053	Zuluftfilter der 2. Stufe für MURECO-CLASSIC H-1700/2100 (F9) 400 x 625 x 48 (1 Filter)

SCHUTZDACH:

Best.-Nr.	Artikel
RC 11 059	Schutzdach für MURECO-CLASSIC H-1700/2100

WÄRMERÜCKGEWINNUNGSGERÄT MURECO-CLASSIC H 2100 CONTROL REG (F7/F7) + Optional F9



EINGENSCHAFTEN:

- Wärmerückgewinnungsgerät laut Erp 2018.
- Hocheffizienter Kreuzstrom-Wärmetauscher, zertifiziert von Eurovent
- Luftvolumenstrom: 2100 m³/Std.
- Mit manuellem Teil-Bypass.
- Filter ISO ePM1 70 % (F7)/ISO ePM1 70 % (F7) in Option ISO ePM1 >80 % (F9)
- Ausführung für horizontale und abgehängte Deckenmontage
- Modulare Struktur aus stranggepressten Aluminiumprofilen und Aluzink-Sandwichplatten
- Doppelwandige Paneele, isoliert mit 42 kg/cm dichtem Polyurethanschaum²
- ErP 2018-konforme doppelseitig saugende AC-Radialventilatoren mit Direktantrieb
- CONTROL-REG: 3 Geschwindigkeiten, Alarm bei Filterverstopfung, nicht abnehmbare Steuerung mit Anschlussmöglichkeit an eine Fernbedienung.
- Optionales Schutzdach



Optional (außer Modell 4200)

Best.-Nr.	Modell
RC 11 056	Wand-Kabelfernbedienung

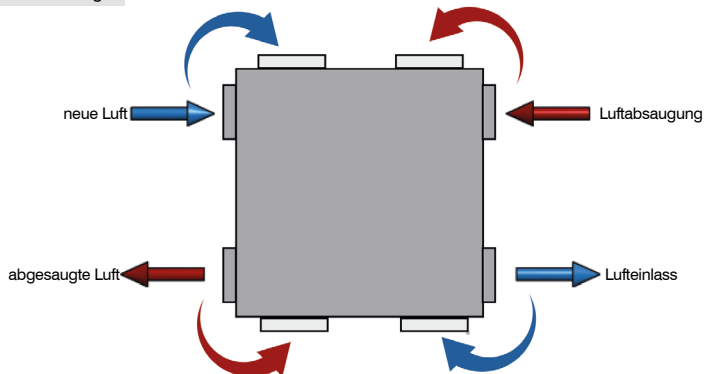
TECHNISCHE DATEN:

Best.-Nr.	Modell	Volumenstrom (m ³ /Std.)		Motorleistung (kW)	Maximale Stromstärke saugen (A)	Leistung (1) (%)	Leistung Wiederhergestellt (1) (kW)	Schallpegel (2) dB(A)
		Nenn-	Maximal		230V 50Hz			
RC 10 124	MURECO-CLASSIC H 2100	1656	2100	2 x 0,4	2x2,28	77,9	8,5	49

Anmerkungen:

- (1) Leistung und zurückgewonnene Leistung für die folgenden Bedingungen: Nennluftdurchsatz, Außentemperatur 5 °C r.F. 72 % und Innentemperatur 25 °C RH 28 %
(2) Gesamtschalldruckpegel am Punkt des maximalen Durchflusses am Einlass, gemessen im Freifeld in einem Abstand von 6 m von der Quelle.

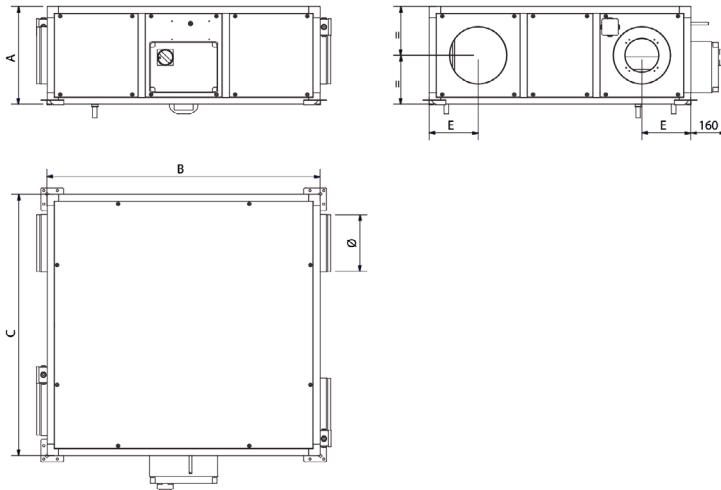
Auswechselbare Öffnungen



Dieser Vorgang darf NUR VON QUALIFIZIERTEM PERSONAL durchgeführt werden
VORSICHT: Vergewissern Sie sich vor jedem Eingriff in das Gerät, dass keine Spannung anliegt
PPE: Persönliche Schutzausrüstung

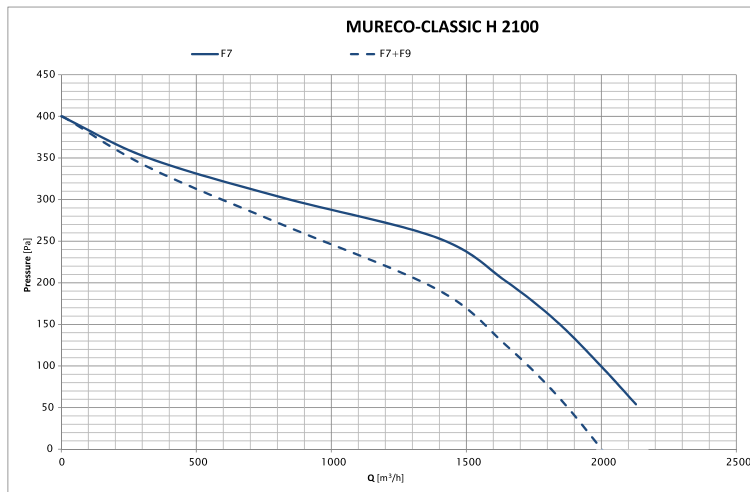
MABE:

Modell	A (mm)	B (mm)	C (mm)	E (mm)	Ø (mm)	Gewicht (kg)
MURECO-CLASSIC H 2100	550	1460	1300	283	315	150



KENNLINIEN

Entladungskurve F7



FILTER:

Best.-Nr.	Artikel
RC 11 043	Zu-/Abluftfilter der 1. Stufe für MURECO-CLASSIC H-1700/2100 (F7) 400 x 625 x 48 (1 Filter)
RC 11 048	Zuluftfilter der 2. Stufe für MURECO-CLASSIC H-1700/2100 (F7) 200 x 625 x 25 (2 Filter)
RC 11 053	Zuluftfilter der 2. Stufe für MURECO-CLASSIC H-1700/2100 (F9) 400 x 625 x 48 (1 Filter)

SCHUTZDACH:

Best.-Nr.	Artikel
RC 11 059	Schutzdach für MURECO-CLASSIC H-1700/2100

WÄRMERÜCKGEWINNUNGSGERÄT

MURECO-CLASSIC 2900

CONTROL REG (F7/F7) + Optional F9



EINGENSCHAFTEN:

- Wärmerückgewinnungsgerät laut Erp 2018.
- Hocheffizienter Kreuzstrom-Wärmetauscher, zertifiziert von Eurovent
- Luftvolumenstrom: 2900 m³/Std.
- Mit manuellem Teil-Bypass.
- Filter ISO ePM1 70 % (F7)/ISO ePM1 70 % (F7) in Option ISO ePM1 >80 % (F9)
- Ausführung für horizontale und abgehängte Deckenmontage
- Modulare Struktur aus stranggepressten Aluminiumprofilen und Aluzink-Sandwichplatten
- Doppelwandige Paneele, isoliert mit 42 kg/cm dichtem Polyurethanschaum²
- ErP 2018-konforme doppelseitig saugende AC-Radialventilatoren mit Direktantrieb
- CONTROL-REG: 3 Geschwindigkeiten, Alarm bei Filterverstopfung, nicht abnehmbare Steuerung mit Anschlussmöglichkeit an eine Fernbedienung.
- Optionales Schutzdach



Optional (außer Modell 4200)

Best.-Nr.	Modell
RC 11 056	Wand-Kabelfernbedienung

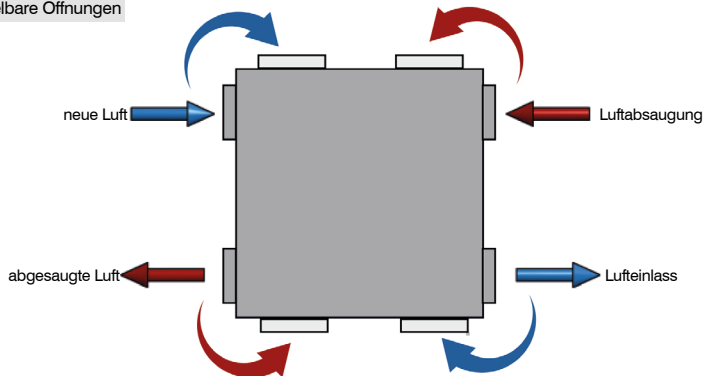
TECHNISCHE DATEN:

Best.-Nr.	Modell	Volumenstrom (m ³ /Std.)		Motorleistung (kW)	Maximale Stromstärke saugen (A)	Leistung (1) (%)	Leistung Wiederhergestellt (1) (kW)	Schallpegel (2) dB(A)
		Nenn-	Maximal		230V 50Hz			
RC 10 125	MURECO-CLASSIC H 2900	2196	2900	2x0,55	2x5,0	76,7	11,1	50

Anmerkungen:

- (1) Leistung und zurückgewonnene Leistung für die folgenden Bedingungen: Nennluftdurchsatz, Außentemperatur 5 °C r.F. 72 % und Innentemperatur 25 °C RH 28 %
 (2) Gesamtschalldruckpegel am Punkt des maximalen Durchflusses am Einlass, gemessen im Freifeld in einem Abstand von 6 m von der Quelle.

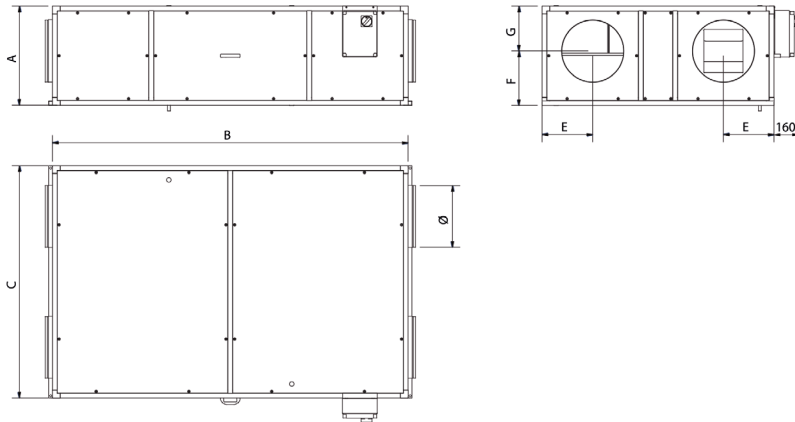
Auswechselbare Öffnungen



Dieser Vorgang darf NUR VON QUALIFIZIERTEM PERSONAL durchgeführt werden
 VORSICHT: Vergewissern Sie sich vor jedem Eingriff in das Gerät, dass keine Spannung anliegt
 PPE: Persönliche Schutzausrüstung

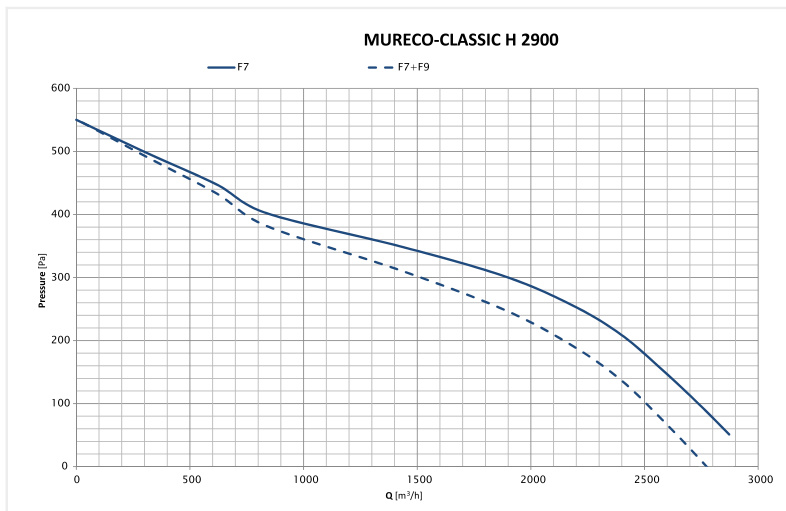
MABE:

Modell	A (mm)	B (mm)	C (mm)	E (mm)	Ø (mm)	Gewicht (kg)
MURECO-CLASSIC H 2900	640	2300	1500	327	350	273



KENNLINIEN

Entladungskurve F7



FILTER:

Best.-Nr.	Artikel
RC 11 044	Zu-/Abluftfilter der 1. Stufe für MURECO-CLASSIC H-2900 (F7) 400 x 625 x 48 (3 Filter)
RC 11 049	Filter der 2. Stufe für MURECO-CLASSIC H-2900 (F7) 480 x 265 x 25 (3 Filter)
RC 11 054	Filter der 2. Stufe für MURECO-CLASSIC H-2900 (F9) 480 x 265 x 48 (3 Filter)

SCHUTZDACH:

Best.-Nr.	Artikel
RC 11 060	Schutzdach für MURECO-CLASSIC H-2900

WÄRMERÜCKGEWINNUNGSGERÄT

MURECO-CLASSIC 4200

CONTROL REG (F7/F7) + Optional F9



EINGENSCHAFTEN:

- Wärmerückgewinnungsgerät laut Erp 2018.
- Hocheffizienter Kreuzstrom-Wärmetauscher, zertifiziert von Eurovent
- Luftvolumenstrom: 4200 m³/Std.
- Mit manuellem Teil-Bypass.
- Filter ISO ePM1 70 % (F7)/ISO ePM1 70 % (F7) in Option ISO ePM1 >80 % (F9)
- Ausführung für horizontale und abgehängte Deckenmontage
- Modulare Struktur aus stranggepressten Aluminiumprofilen und Aluzink-Sandwichplatten
- Doppelwandige Paneele, isoliert mit 42 kg/cm dichtem Polyurethanschaum²
- ErP 2018-konforme doppelseitig saugende AC-Radialventilatoren mit Direktantrieb
- CONTROL-REG: 3 Geschwindigkeiten, Alarm bei Filterverstopfung, nicht abnehmbare Steuerung mit Anschlussmöglichkeit an eine Fernbedienung.
- Optionales Schutzdach
(* Mit Temperatursensoren für die automatische Bypass-Steuerung, mit stündlicher Programmierung. Und die Möglichkeit der CO₂-Kontrolle (Sonde nicht im Lieferumfang enthalten).

OPTIONALE
CO₂-
STEUERUNG



INKLUSIVE EXTERNER
STEUERUNG MIT
TOUCHSCREEN



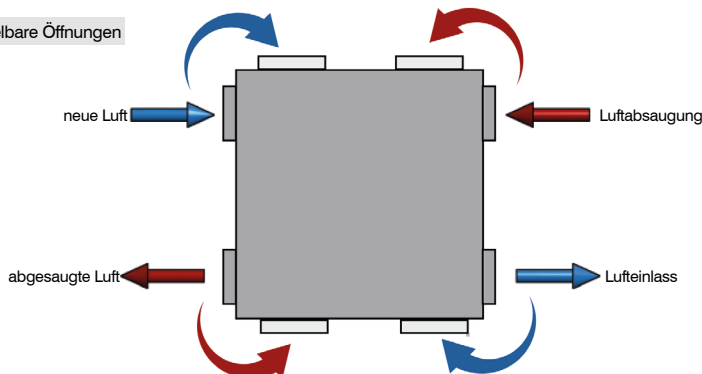
TECHNISCHE DATEN:

Best.-Nr.	Modell	Volumenstrom (m ³ /Std.)		Motorleistung (kW)	Maximale Stromstärke saugen (A) 230V 50Hz	Leistung (1) (%)	Leistung Wiederhergestellt (1) (kW)	Schallpegel (2) dB(A)
		Nenn-	Maximal					
RC 10 126	MURECO-CLASSIC H 4200 (*)	2952	4200	2x0,75	2x9,6	76,7	14,8	57

Anmerkungen:

- (1) Leistung und zurückgewonnene Leistung für die folgenden Bedingungen: Nennluftdurchsatz, Außentemperatur 5 °C r:F. 72 % und Innentemperatur 25 °C RH 28 %
(2) Gesamtschalldruckpegel am Punkt des maximalen Durchflusses am Einlass, gemessen im Freifeld in einem Abstand von 6 m von der Quelle.

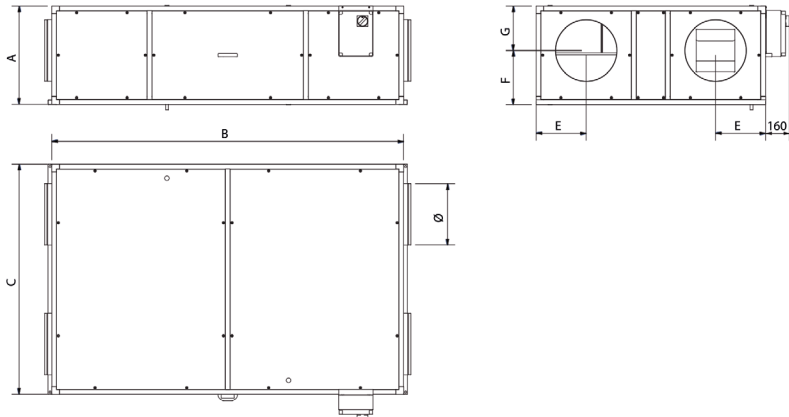
Auswechselbare Öffnungen



Dieser Vorgang darf NUR VON QUALIFIZIERTEM PERSONAL durchgeführt werden
VORSICHT: Vergewissern Sie sich vor jedem Eingriff in das Gerät, dass keine Spannung anliegt
PPE: Persönliche Schutzausrüstung

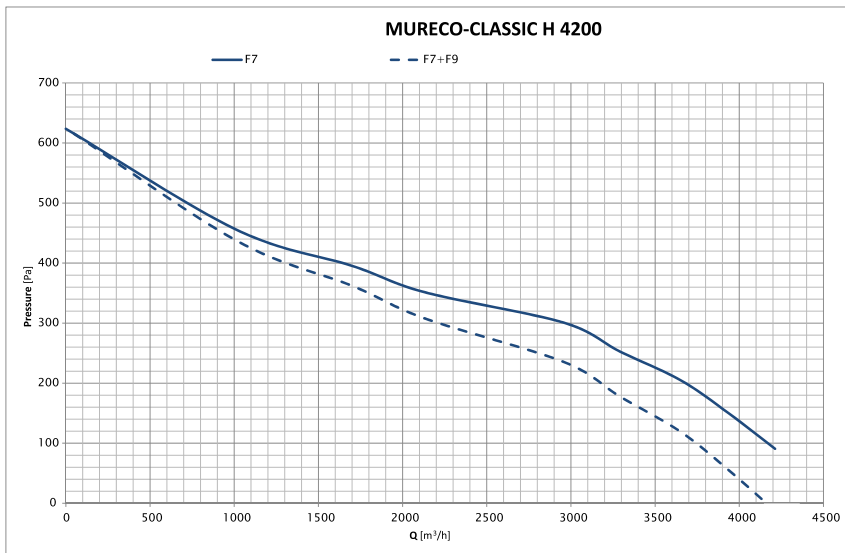
MABE:

Modell	A (mm)	B (mm)	C (mm)	E (mm)	F (mm)	G (mm)	Ø (mm)	Gewicht (kg)
MURECO-CLASSIC H 4200	640	2300	1980	327	350	290	400	291



KENNLINIEN

Entladungskurve F7



FILTER:

Best.-Nr.	Artikel
RC 11 045	Zu-/Abluftfilter der 1. Stufe für MURECO-CLASSIC H-4200 (F7) 400 x 625 x 48 (4 Filter W)
RC 11 050	Filter der 2. Stufe für MURECO-CLASSIC H-4200 480 x 265 x 25 (4 Filter)
RC 11 055	Filter der 2. Stufe für MURECO-CLASSIC H-4200 (F9) 480 x 265 x 48 (4 Filter)

SCHUTZDACH:

Best.-Nr.	Artikel
RC 11 061	Schutzdach für MURECO-CLASSIC H-4200