

AEROTERMIA MULTITAREA MONOBLOC BOMBA DE CALOR DE ALTA TEMPERATURA

MUNDCLIMA®
R-290

Serie MUAMR-H14

AGUA CALIENTE HASTA 75 °C

Gas
R290
Más
ecológico

CARACTERÍSTICAS:

- Instalación completamente hidráulica.
- Bomba recirculadora de velocidad variable.
- Bajo nivel de ruido.
- Múltiples aplicaciones: calefacción, refrigeración y/o Agua Caliente Sanitaria.
- Hasta dos zonas configurables.
- Posibilidad de instalación en cascada de hasta 6 unidades.
- Control incluido con programación horaria y semanal.
- Modo Antilegionella configurable.
- Hibridación con instalación solar térmica integrable en placa.
- Función Smart Grid para su hibridación con una instalación solar fotovoltaica.

ALTO RENDIMIENTO A BAJA TEMPERATURA EXTERIOR



Agua caliente a 55 °C con
temperatura exterior de -25 °C



Agua caliente a 75 °C con
temperatura exterior de -10 °C

CONEXIÓN WIFI PARA SU CONTROL MEDIANTE APP

Descargar aplicación "iLetComfort"



4 y 6 kW



8 a 16 kW

Control cableado con WIFI

Modbus

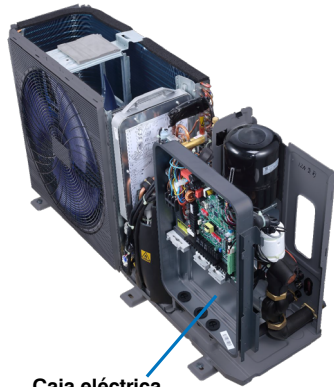


KJRH-120LBMWFKDOU-E
(CL09209)
Incluido

AEROTERMIA MULTITAREA MONOBLOC Bomba de Calor de Alta Temperatura Serie H14



ALTA SEGURIDAD

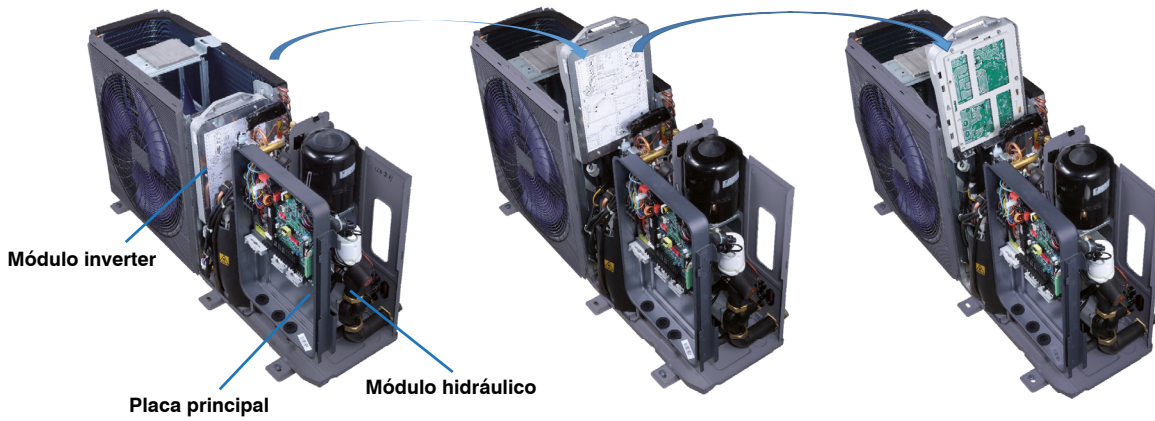


Caja eléctrica totalmente sellada



Relés y fusibles anti-deflagración

FÁCIL MANTENIMIENTO



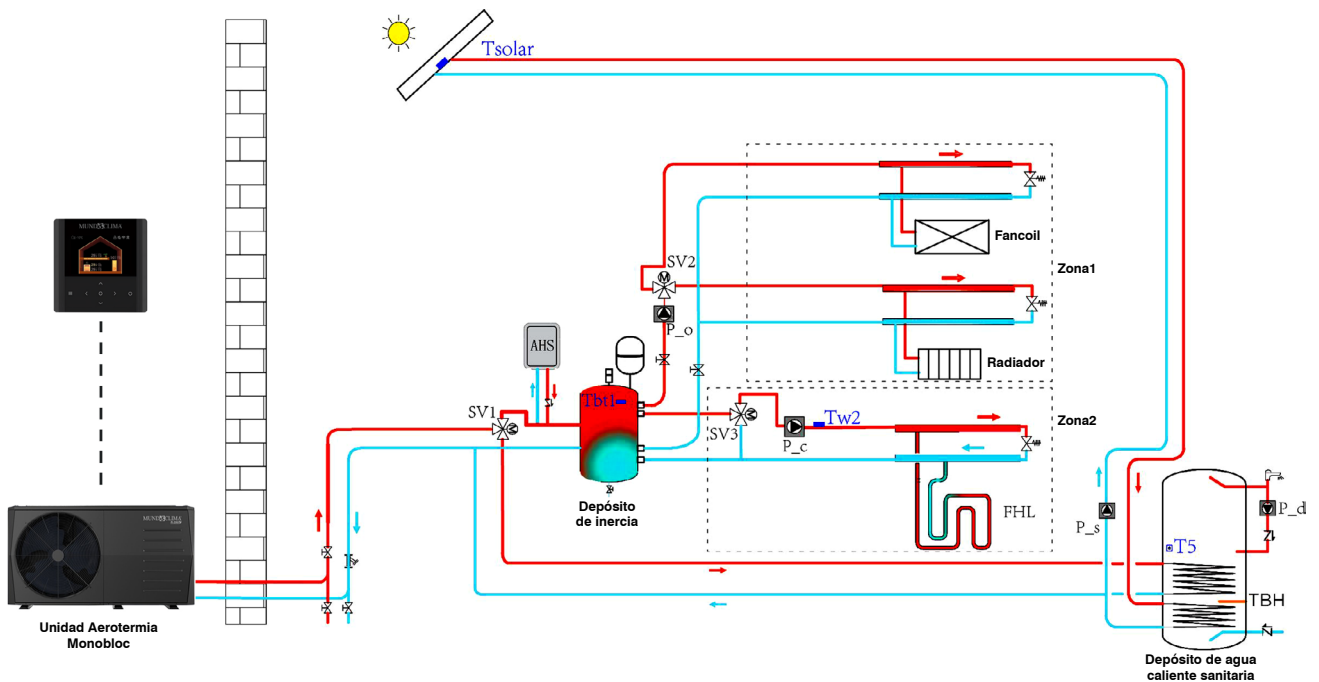
Módulo inverter

Placa principal

Módulo hidráulico

El módulo inverter se puede sacar fácilmente

ESQUEMA TIPO



AEROTERMIA MULTITAREA MONOBLOC

Bomba de Calor de Alta Temperatura Serie H14



ESPECIFICACIONES

Modelo			MUAMR-04-H14	MUAMR-06-H14	MUAMR-08-H14	MUAMR-10-H14	MUAMR-12-H14		
Código			CL45220	CL45221	CL45222	CL45223	CL45224		
Calefacción (Zona media)	Condiciones 1 Aire: 7 °C / 85% HR Agua: 30/35 °C	Capacidad	kW	4,5	6,20	8,40	10,00	12,00	
		Consumo	kW	0,87	1,27	1,68	2,13	2,50	
		COP			5,15	4,90	5,00	4,70	4,80
		SCOP			5,07	4,89	5,19	5,07	4,67
		ηs	%	199,80	192,60	200,40	196,30	183,70	
		Etiquetado energético			A+++	A+++	A+++	A+++	A+++
	Condiciones 2 Aire: 7 °C / 85% HR Agua: 40/45 °C	Capacidad	kW	4,5	6,40	8,20	10,00	12,00	
		Consumo	kW	1,11	1,68	2,13	2,74	3,24	
		COP			4,05	3,80	3,85	3,65	3,70
		Condiciones 3 Aire: 7 °C / 85% HR Agua: 47/55 °C	Capacidad	kW	4,6	6,20	7,80	9,50	12,00
			Consumo	kW	1,44	2,00	2,44	3,12	3,87
			COP			3,20	3,10	3,20	3,05
SCOP				3,79	3,82	3,82	3,82	3,62	
ηs	%		148,60	149,70	149,50	149,50	141,80		
Etiquetado energético				A++	A++	A++	A++	A++	
Refrigeración	Condiciones 4 Aire: 35 °C Agua: 23/18 °C	Capacidad	kW	4,50	6,50	8,30	10,00	12,00	
		Consumo	kW	0,82	1,28	1,61	2,11	2,67	
		EER			5,50	5,10	5,15	4,75	4,50
		SEER			6,36	6,65	8,14	8,16	6,42
	Condiciones 5 Aire: 35 °C Agua: 12/7 °C	Capacidad	kW	4,70	6,80	7,50	8,90	11,50	
		Consumo	kW	1,29	2,19	2,17	2,74	3,77	
		EER			3,65	3,10	3,45	3,25	3,05
		SEER			5,23	5,32	5,86	5,55	5,19
Intercambiador de placas	Caudal de agua (min ~ máx)		m³/h	0,40 ~ 0,90	0,40 ~ 1,25	0,40 ~ 1,65	0,40 ~ 2,10	0,7 ~ 2,5	
	Volumen de agua		L	0,98	0,98	0,98	0,98	1,27	
Bomba de agua	Modelo		Para 25/9 IPWM-130-1-1-1						
	Caudal nominal		m³/h	3	3	3	3	3	
	Elevación		m	9	9	9	9	9	
Conexiones hidráulicas	Entrada / Salida de agua		mm	DN25	DN25	DN32	DN32	DN32	
Volumen del vaso de expansión			L	8	8	8	8	8	
Válvula de seguridad			Mpa	0,3	0,3	0,3	0,3	0,3	
Ventilador	Caudal de aire		m³/h	2875	2875	4031	4031	4457	
Compresor	Marca		GMCC						
	Modelo		EDTM310D53EFT	EDTM310D53EFT	EDTF420D62EM5B	EDTF420D62EM5B	EDTQ580D20EN5B		
Presión sonora			dB(A)	44	46	48	49	51	
Potencia sonora			dB(A)	56	58	60	61	65	
Dimensiones (An x Al x Pr)			mm	1299 x 717 x 426	1299 x 717 x 426	1385 x 865 x 523	1385 x 865 x 523	1385 x 865 x 523	
Peso			kg	90	90	117	117	135	
Refrigerante	Tipo / PCA		R290 / 3						
	Carga		kg	0,70	0,70	1,10	1,10	1,25	
	Equivalencia CO ₂		TCO ₂ eq	0	0	0	0	0	
Datos eléctricos	Alimentación		V-Hz-F 220 ~ 230 V / 1 F / 50 Hz						
	Intensidad nominal / máx.		A	12 / 16	13,5 / 16	16 / 20	17,5 / 20	25 / 32	
	Cable alimentación (*)		mm ²	2 x 4 + T	2 x 4 + T	2 x 6 + T	2 x 6 + T	2 x 10 + T	
Rango de temperaturas de funcionamiento	Refrigeración		°C -5 ~ 46						
	Calefacción		°C -25 ~ 35						
	ACS		°C -25 ~ 46						
Rango de temperaturas de impulsión de agua	Refrigeración		°C 5 ~ 30						
	Calefacción		°C 12 ~ 75						
	ACS		°C 10 ~ 70						

Nota:

(*) Cableado de potencia recomendado para L < 20 m, se debe calcular en base a las condiciones de cada instalación.

AEROTERMIA MULTITAREA MONOBLOC

Bomba de Calor de Alta Temperatura Serie H14



ESPECIFICACIONES

Modelo			MUAMR-14-H14	MUAMR-16-H14	MUAMR-12-H14T	MUAMR-14-H14T	MUAMR-16-H14T		
Código			CL45225	CL45226	CL45227	CL45228	CL45229		
Calefacción (Zona media)	Condiciones 1 Aire: 7 °C / 85% HR Agua: 30/35 °C	Capacidad	kW	14,00	15,00	12,00	14,00	15,00	
		Consumo	kW	3,11	3,41	2,50	3,11	3,41	
		COP			4,50	4,40	4,80	4,50	4,40
		SCOP			4,63	4,59	4,67	4,64	4,59
		ηs	%	182,20	180,50	183,70	182,20	180,50	
		Etiquetado energético			A+++	A+++	A+++	A+++	A+++
	Condiciones 2 Aire: 7 °C / 85% HR Agua: 40/45 °C	Capacidad	kW	14,00	15,00	12,00	14,00	15,00	
		Consumo	kW	4,00	4,48	3,24	4,00	4,48	
		COP			3,50	3,35	3,70	3,50	3,35
		Condiciones 3 Aire: 7 °C / 85% HR Agua: 47/55 °C	Capacidad	kW	14,00	15,00	12,00	14,00	15,00
			Consumo	kW	4,67	5,26	3,87	4,67	5,26
			COP			3,00	2,85	3,10	3,00
SCOP				3,61	3,57	3,62	3,61	3,57	
ηs	%		141,40	139,90	141,80	141,40	139,90		
Etiquetado energético				A++	A++	A++	A++	A++	
Refrigeración	Condiciones 4 Aire: 35 °C Agua: 23/18 °C	Capacidad	kW	14,00	16,00	12,00	14,00	16,00	
		Consumo	kW	3,33	4,10	2,67	3,33	4,10	
		EER			4,20	3,90	4,50	4,20	3,90
		SEER			6,75	6,65	6,42	6,75	6,65
	Condiciones 5 Aire: 35 °C Agua: 12/7 °C	Capacidad	kW	12,70	14,00	11,50	12,70	14,00	
		Consumo	kW	4,38	5,09	3,77	4,38	5,09	
		EER			2,90	2,75	3,05	2,90	2,75
		SEER			5,18	5,12	5,19	5,18	5,12
Intercambiador de placas	Caudal de agua (min ~ máx)		m³/h	0,7 ~ 2,75	0,7 ~ 3	0,7 ~ 2,5	0,7 ~ 2,75	0,7 ~ 3	
	Volumen de agua		L	1,27	1,27	1,27	1,27	1,27	
Bomba de agua	Modelo		Para 25/9 IPWM-130-1-1-1						
	Caudal nominal		m³/h	3	3	3	3	3	
	Elevación		m	9	9	9	9	9	
Conexiones hidráulicas	Entrada / Salida de agua		mm	DN32	DN32	DN32	DN32	DN32	
Volumen del vaso de expansión			L	8	8	8	8	8	
Válvula de seguridad			Mpa	0,3	0,3	0,3	0,3	0,3	
Ventilador	Caudal de aire		m³/h	4457	5042	4457	4457	5042	
Compresor	Marca		GMCC						
	Modelo		EDTQ580D20EN5B						
Presión sonora			dB(A)	52	56	51	52	56	
Potencia sonora			dB(A)	65	69	65	65	69	
Dimensiones (An x Al x Pr)			mm	1385 x 865 x 523	1385 x 865 x 523	1385 x 865 x 523	1385 x 865 x 523	1385 x 865 x 523	
Peso			kg	135	135	137	137	137	
Refrigerante	Tipo / PCA		R290 / 3						
	Carga		kg	1,25	1,25	1,25	1,25	1,25	
	Equivalencia CO ₂		TCO _{eq}	0	0	0	0	0	
Datos eléctricos	Alimentación		V-Hz-F	220 ~ 230 V / 1 F / 50 Hz		380 ~ 415 V / 3 F / 50 Hz			
	Intensidad nominal / máx.		A	26,5 / 32	28 / 32	8,5 / 16	9 / 16	9,5 / 16	
	Cable alimentación (**)		mm²	2 x 10 + T	2 x 10 + T	2 x 4 + T	2 x 4 + T	2 x 4 + T	
Rango de temperaturas de funcionamiento	Refrigeración		°C	-5 ~ 46					
	Calefacción		°C	-25 ~ 35					
	ACS		°C	-25 ~ 46					
Rango de temperaturas de impulsión de agua	Refrigeración		°C	5 ~ 30					
	Calefacción		°C	12 ~ 75					
	ACS		°C	10 ~ 70					

Nota:

(**) Cableado de potencia recomendado para L < 20 m, se debe calcular en base a las condiciones de cada instalación.