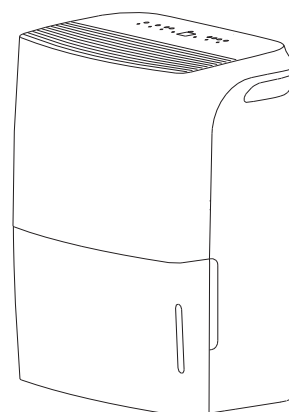


MH-20-V10

Deshumidificador - Manual de instalación y uso
Dehumidifier - Installation and owner's manual
Luftentfeuchter - Benutzer- oder Installationshandbuch
Déshumidificateur - Manuel d'installation et l'utilisauter
Desumidificador - Manual de instalação e uso



ES	3
EN	19
FR	35
DE	51
PT	67



Manual de Instalación y uso

Índice

Medidas de seguridad.....	04
Preparación.....	12
Instrucciones de funcionamiento.....	14
Cuidado y mantenimiento.....	17
Localizador de averías	18

IMPORTANTE:

Este equipo es para uso exclusivamente doméstico o comercial, nunca debe instalarse en ambientes húmedos como baños, lavaderos o piscinas.

ADVERTENCIA:

El mantenimiento solo se puede realizar como lo recomienda el fabricante. El mantenimiento y la reparación que necesiten la asistencia de otra persona cualificada se deben realizar bajo la supervisión de una persona competente y formada para el uso de refrigerantes inflamables. La alimentación debe ser monofásica (una fase (L) y un neutro (N) con conexión a tierra (GND)).

El no cumplimiento de estas especificaciones infringe las condiciones de garantía ofrecidas por el fabricante.

NOTA:

Teniendo en cuenta la política de la compañía de continua mejora del producto, tanto la estética como las dimensiones, las fichas técnicas y los accesorios de este equipo pueden cambiar sin previo aviso.

ATENCIÓN:

Lea este manual cuidadosamente antes de instalar y usar su nuevo equipo. Asegúrese de guardar este manual como referencia futura.

Medidas de seguridad

Lea las Precauciones de Seguridad antes del funcionamiento y la instalación

Para evitar lesiones al usuario y otras personas además de daños a objetos, se deben cumplir las siguientes medidas de seguridad. La no observación de estas medidas puede provocar lesiones, personales o daños materiales.



ADVERTENCIA

Este símbolo indica la posibilidad de lesiones graves o la muerte.



PRECAUCIÓN

Este símbolo indica la posibilidad de daños materiales o consecuencias graves.



ADVERTENCIA

- No exceda el rango de electricidad al conectar el equipo.
- No encienda ni apague el equipo desconectándolo de la corriente.
- No dañe el cable de alimentación ni use otro que no sea el especificado.
- No modifique la longitud del cable de alimentación ni comparta la toma eléctrica con otros aparatos.
- No manipule los enchufes con las manos mojadas.
- No instale el aparato en un lugar que pueda estar expuesto a gas combustible.
- No coloque la unidad cerca de una fuente de calor.
- Desenchufe el aparato de la corriente en caso de que escuche ruidos, huela raro o vea salir humo de la unidad.
- No debe intentar desarmar o reparar la unidad por su cuenta.
- Antes de limpiar el aparato, apáguelo y desenchufe la unidad.
- No use la máquina cerca de gases inflamables o combustibles, como gasolina, bencina o disolvente.
- No beba ni use el agua que drena de la unidad.
- No saque el depósito de agua durante el funcionamiento.
- No coloque la unidad en espacios pequeños.
- No coloque la unidad donde pueda mojarse debido a salpicaduras de agua.
- Coloque la unidad sobre una base a cierta distancia sobre el suelo.
- No cubra las aberturas de entrada o salida con prendas de vestir o toallas.
- Se debe tener cuidado al utilizar la unidad en una habitación los bebés, niños, ancianos y personas no sensibles a la humedad.
- No use la unidad donde se manipulen productos químicos.
- No inserte ningún objeto ni los dedos dentro de las rejillas o las aberturas. Tenga especial cuidado de advertir a los niños sobre estos peligros.
- No coloque objetos pesados sobre el cable de alimentación, cuide que no esté aplastado.
- No se suba encima de la unidad ni se sienta sobre ella.
- Siempre inserte los filtros de manera segura. Limpie el filtro una vez cada dos semanas.
- Si entra agua a la unidad, apáguela y desconéctela de la corriente, póngase en contacto con un técnico cualificado.
- No coloque floreros o vasijas con agua sobre la unidad.



PRECAUCIÓN

- **No use cables alargadores.**
- **Los niños a partir de 8 años y personas enfermas con conocimiento del aparato y sus riesgos, pueden manipular el equipo. Los niños no deben jugar con el equipo. Ni tampoco pueden realizar la limpieza ni el mantenimiento del equipo sin supervisión.**
- **Si la entrada de alimentación está dañada, debe ser sustituida por el fabricante, su distribuidor o un técnico especializado para evitar riesgos.**
- **Antes de la limpieza u otro tipo de mantenimiento, el aparato debe desconectarse.**
- **No instale el aparato en un lugar que pueda estar expuesto a gas combustible. Si el gas combustible se acumula alrededor de la unidad puede provocarse un incendio.**
- **Si el aparato se cae durante su uso, apáguelo y desenchúfelo de la fuente de alimentación principal inmediatamente. Inspeccione visualmente la unidad para asegurarse de que no está dañada. Si sospecha que la unidad ha sido dañada, comuníquese con un técnico o con el servicio de atención al cliente para obtener ayuda.**
- **En una tormenta eléctrica, desenchufe el equipo para evitar daños a la máquina debido a un rayo.**
- **No pase el cable por debajo de la alfombra. No cubra el cable eléctrico con alfombras, alfombrillas o recubrimientos similares. No coloque el cable debajo de muebles o electrodomésticos. Coloque el cable lejos del área de paso, donde no se pueda tropezar con él.**
- **No utilice la unidad con un cable o enchufe dañado. Deseche la unidad o devuélvala a un centro de servicio autorizado para su examen y/o reparación.**
- **Para reducir el riesgo de incendio o descarga eléctrica, no utilice este ventilador con ningún dispositivo de control de velocidad de estado sólido.**
- **La unidad se debe instalar teniendo en cuenta las regulaciones nacionales vigentes sobre el cableado.**
- **Póngase en contacto con un técnico autorizado para las reparaciones o el mantenimiento de esta unidad.**
- **Apague el producto cuando no lo use.**
- La etiqueta del fabricante está en el panel trasero de la unidad y contiene datos eléctricos y otras especificaciones técnicas de la unidad.
- Asegúrese de que la unidad tenga una buena conexión a tierra. La conexión a tierra es importante para minimizar el riesgo de descargas eléctricas e incendios. El cable de alimentación cuenta con un enchufe de tres polos para la protección contra los riesgos de descarga eléctrica.
- Debe usar la unidad en una toma apropiada con conexión a tierra. Si la toma de corriente que va a usar no es adecuada, ni está protegida por un disyuntor o un fusible, (se ruega consulte la etiqueta del fabricante), contacte a un electricista cualificado para instalar la toma de corriente apropiada.
- No instale el equipo en habitaciones con humedad muy elevada como un baño o una habitación para lavar.
- El circuito impreso del equipo (PCB) está diseñado con un fusible para proveer protección en caso de sobrecorriente. Las especificaciones del fusible están impresas en el circuito impreso, tales como: T3.15A/250V (o 350V), etc.

Nota sobre los Gases Fluorados (No se aplica a la unidad que usa el Refrigerante R290)

1. Los gases fluorados de efecto invernadero están contenidos en componentes herméticamente sellados. Para obtener información específica sobre el tipo, la cantidad y el CO₂ equivalente en toneladas del gas fluorado de efecto invernadero (en algunos modelos), por favor, consulte la etiqueta correspondiente en la propia unidad.
2. La instalación, el servicio, el mantenimiento y la reparación de esta unidad se debe realizar por un técnico autorizado.
3. Para desmontar el equipo y reciclarlo debe contactar con un técnico especializado.

Responsabilidad Social

Cuando se utilice este deshumidificador en los países europeos, se debe seguir la siguiente información:



ELIMINACIÓN: No elimine este producto como desecho común junto con otros residuos domésticos no clasificados. La unidad se debe desechar por separado, es necesario que reciba un tratamiento especial.

Está prohibido eliminar este equipo junto con los residuos domésticos no clasificados. Para la eliminación existen varias posibilidades:

- Cada localidad debe haber establecido sistemas de recogida para la basura electrónica que los usuarios podrán eliminar gratuitamente.
- Al adquirir un nuevo equipo, el vendedor podrá recoger su equipo usado sin costes.
- El fabricante admitirá recibir su equipo usado sin costes.
- Los equipos desechados contienen valiosos recursos que se pueden vender a los comerciantes de metal certificados. La eliminación de residuos en los bosques y a la intemperie pone en peligro su salud, los vertidos de sustancias tóxicas en las aguas subterráneas pueden llegar a nuestra cadena alimenticia.





ADVERTENCIA por el uso de refrigerante R32/R290

- No tome atajos para acelerar el proceso de desescarche o la limpieza, cumpla con las recomendaciones del fabricante.
- La unidad se debe guardar en una habitación sin fuentes de calor activa (p.ej.: llamas abiertas, una cocina de gas o un calefactor eléctrico).
- Ni perfore ni queme la unidad.
- Tenga cuidado ya que los refrigerantes no despiden olor.
- Los aparatos deben ser instalados, operados y almacenados en una habitación con una superficie según la cantidad de refrigerante que se vaya a cargar. Para más información sobre este tipo de gas y la cantidad, consulte la etiqueta correspondiente en el propio equipo.
- El aparato debe ser instalado, operado y almacenado en una habitación con una superficie superior a 4 m². Observe el cumplimiento de las regulaciones nacionales sobre el gas.
- Mantenga sin obstrucciones las aberturas de ventilación.
- Se debe almacenar la unidad en un lugar seguro donde no le ocurran daños mecánicos.
- La unidad se debe guardar en una zona bien ventilada donde el tamaño de la habitación corresponda con los valores especificados del área para su funcionamiento.
- Cualquier persona que se encargue de manipular los refrigerantes debe estar certificado para esta labor con el reconocimiento de industria.
- El mantenimiento solo se puede realizar como lo recomienda el fabricante. El mantenimiento y la reparación que necesiten la asistencia de otra persona cualificada se debe realizar bajo la supervisión de una persona competente en el uso de refrigerantes inflamables.
- El aparato se almacenará en una habitación sin llamas abiertas (por ejemplo, un aparato de gas en funcionamiento) y sin fuentes de calor activas (por ejemplo, un calentador eléctrico en funcionamiento).



Precaución: Riesgo de incendios/ materiales inflamables

Explicación de los símbolos mostrados en la unidad (Solo para unidades con refrigerante R32/R290):

	ADVERTENCIA	Este símbolo muestra que esta unidad usa un refrigerante inflamable. Si hay fugas de refrigerante y queda expuesto a una fuente de calor externa, existe riesgo de incendio.
	PRECAUCIONES	Este símbolo muestra que el manual de instalación y usuario se debe leer cuidadosamente.
	PRECAUCIONES	Este símbolo muestra que el personal de mantenimiento debe manipular este equipo teniendo en cuenta el manual de instalación.
	PRECAUCIONES	Este símbolo muestra que la información está disponible en el manual de instalación y usuario.

1. Transporte del equipo que contiene refrigerantes inflamables.
Consulte lo que indican las regulaciones vigentes.
2. Pegue etiquetas en el equipo con símbolos acorde a las regulaciones locales.
3. Deseche el equipo con gases refrigerantes solamente como lo indican las normativas nacionales.
4. Almacenaje de equipos/accesorios
El almacenaje debe ser acorde a las instrucciones del fabricante.
5. Almacenaje del equipo embalado (no vendido)
Las cajas que contienen las unidades deben estar protegidas para evitar daños mecánicos a las unidades que podrían provocar fugas del refrigerante. El número máximo de piezas juntas permitidas en el mismo almacén se establecerá según las regulaciones locales.
6. Información sobre el mantenimiento
 - 1) Comprobaciones de la zona
Antes de comenzar el trabajo en los sistemas que contengan refrigerantes inflamables, son necesarios los controles de seguridad para asegurar que el riesgo de incendio está minimizado.
Para reparar el sistema refrigerante se deben cumplir las siguientes precauciones antes de realizar los trabajos en el equipo.
 - 2) Procedimiento de trabajo
El trabajo se debe realizar bajo un procedimiento controlado de manera que minimice el riesgo de los gases inflamables o vapores que pueden generarse durante los trabajos.
 - 3) Zona general de trabajo
Todo el personal de mantenimiento y otros que trabajen en el área local deben conocer la naturaleza de trabajo establecida. Se debe evitar trabajar en espacios pequeños. El área alrededor del radio de trabajo debe estar seccionada. Asegúrese de que las condiciones en la zona son seguras y controle el material inflamable.
 - 4) Compruebe si hay refrigerante
El área se debe comprobar con un detector apropiado para refrigerante antes y durante el funcionamiento, para asegurar que el técnico está al tanto del riesgo de incendios. Asegúrese de que el equipo de detección usado es compatible con refrigerantes inflamables, p.ej. sin chispas, bien sellado y seguro.
 - 5) Presencia de extintor de incendios
Si se realizan trabajos en el equipo de refrigeración o sus piezas, debe haber un equipo de extinción de incendios disponible. Tenga a manos un extintor de incendios de polvo de CO₂ junto al área de carga.
 - 6) Sin fuentes de ignición
Ninguna persona que realice trabajos con refrigerantes inflamables en el sistema de refrigeración debe usar ningún tipo de fuente de ignición que puede tener riesgo de incendios o explosión. Todas las fuentes de ignición posibles, incluyendo fumar cigarrillos se deben realizar a una distancia prudente del sitio de instalación, reparación, extracción y desecho del equipo, mientras éste contenga el refrigerante inflamable que podría salir. Asegúrese de que antes de comenzar los trabajos, se ha supervisado el área alrededor del equipo para evitar los riesgos de incendios. Debe haber carteles de "No fumar".
 - 7) Área ventilada
Asegúrese de que el área es abierta y bien ventilada antes de comenzar los trabajos en el sistema de refrigerante o cualquier otro. Se debe contar siempre con buena ventilación mientras se realiza el trabajo. La ventilación debe dispersar de manera segura cualquier fuga de refrigerante y preferentemente sacar el gas de la habitación hacia el exterior.

8) Comprobaciones en el equipo

Si se cambian componentes eléctricos, deben ser solo los especificados. Siempre se deben cumplir las guías de mantenimiento y servicio del fabricante. Si tiene dudas, consulte el departamento técnico del fabricante para obtener asistencia. Se deben realizar las siguientes comprobaciones a los equipos con refrigerantes inflamables:

La cantidad de carga es según el tamaño del local dentro del cual se instalan el equipo con gas refrigerante.

El sistema de ventilación y las salidas están funcionando bien y no están obstruidas.

Si se usa un circuito indirecto de refrigerante, el circuito secundario se debe comprobar en búsqueda de refrigerante. Las etiquetas del equipo tienen que seguir siendo visibles y legibles.

Los símbolos ilegibles se deben corregir.

La tubería o componentes de refrigerante están instalados en una posición donde no puedan quedar expuestas a ninguna sustancia que pueda dañar los componentes que contengan refrigerante, a menos que estén hechos con materiales resistentes o tengan protección a tal efecto.

9) Comprobaciones de los dispositivos eléctricos

La reparación y el mantenimiento de los componentes eléctricos deben incluir comprobaciones de seguridad y de componentes. Si existen averías que puedan comprometer la seguridad, ningún suministro eléctrico se debe conectar al circuito hasta que se repare el fallo. Si no se puede reparar el equipo inmediatamente y tiene que seguir funcionando, se puede usar una solución temporal apropiada. Se debe informar de la avería al propietario.

Las comprobaciones previas de seguridad deben incluir:

Que los condensadores se descarguen: esto se hará de forma segura para evitar la posibilidad de que se produzcan chispas. Que no se expongan los componentes eléctricos y el cableado en tensión mientras se carga, recupera o purga el sistema. Que haya continuidad de la conexión a tierra.

7. Reparación de los componentes sellados

- 1) En la reparación de los componentes sellados, todas las conexiones del equipo anterior se deben desconectar antes de quitar las tapas o cubiertas. Si es absolutamente necesario tener un suministro eléctrico durante el mantenimiento, se debe colocar permanentemente un detector de fugas en el punto más riesgoso para evitar una potencial situación de peligro.
- 2) Se debe prestar una atención especial a estos aspectos para asegurar un trabajo seguro con los componentes eléctricos, la carcasa no se afecta hasta el punto de dañar la protección. Esto incluye daños a los cables, exceso de conexiones, terminales fuera de las especificaciones, daños a las juntas, mala instalación de componentes, etc. Asegúrese de que la unidad quede bien montada. Asegúrese de que las juntas o material de sellado no estén desgastados al punto que no cumplan su función de prevenir la entrada de elementos inflamables. Las piezas de sustitución deben cumplir siempre con las especificaciones del fabricante.

NOTA: El uso de silicona para sellar puede obstaculizar la efectividad de algunos detectores de fugas. Normalmente los componentes seguros no tienen que estar aislados para trabajarlos.

8. Reparación de componentes seguros

No aplique ningún inductor permanente o cargas de capacitancia al circuito sin asegurar que esto no excederá el voltaje ni la corriente permisible para el equipo en uso. Estos componentes seguros son los únicos con los que se puede trabajar en una ambiente de gases inflamables. El comprobador debe tener el rango correcto. La sustitución de componentes solo se debe hacer con las piezas especificadas por el fabricante. Si usa otros componentes corre el riesgo de incendio del refrigerante en la atmósfera a partir de una fuga.

9. Cableado

En los cables comprobar el desgaste, la corrosión, la presión excesiva, la vibración, los bordes afilados o cualquier otro elemento adverso. También se debe tener en cuenta los efectos del tiempo o de la vibración continuada de fuentes como compresores o ventiladores.

10. Detección de refrigerantes inflamables

Bajo ninguna circunstancia se deben usar las fuentes de ignición como detectores de fugas de refrigerante. No se deben usar llamas de haluro (o cualquier otro detector de fuego).

11. Métodos de detección de fugas

Los siguientes métodos de detección de fugas están homologados para los sistemas que contienen refrigerantes inflamables. Se utilizarán detectores electrónicos de fugas para detectar refrigerantes inflamables, pero la sensibilidad puede no ser adecuada o puede ser necesario recalibrarla.

(El detector se debe calibrar en un área sin refrigerantes). Asegúrese de que el detector no es una fuente potencial de ignición y que sea compatible con el refrigerante usado. El detector de fugas se debe ajustar a un porcentaje de LFL del refrigerante y se debe calibrar al refriger. empleado y habrá que confirmar el porcentaje apropiado del gas (25% máximo). Los fluidos de detección de fugas son adecuados para su uso con la mayoría de los refriger., pero se evitará el uso de detergentes con cloro, ya que éste puede reaccionar con el refrigerante y corroer las tuberías de cobre. Si se sospecha que hay fuga, se deben eliminar o apagar todas las fuentes de ignición. Si se encuentra una fuga de refrigerante que necesita soldadura, se debe purgar todo el refrigerante del sistema o aislarlo (mediante el cierre de las válvulas) en un lugar del sistema alejado de la fuga. El nitrógeno sin oxígeno (OFN) se debe purgar a través del sistema tanto antes como durante el proceso de soldadura.

12. Extracción y evacuación del gas

Siempre al entrar al circuito de refrigerante para reparaciones o cualquier otro propósito de procedimiento convencional. Sin embargo, es importante que se sigan las mejores prácticas para evitar los riesgos de incendios. Los procedimientos son:

Retire el refrigerante. Purgue el circuito con gas inerte. Evacúe; purgue de nuevo con gas inerte. Abra el circuito cortando o soldando.

La carga de refrigerante se debe recuperar dentro de los cilindros de recuperación apropiados. El sistema se debe presurizar con nitrógeno para que la ud. sea segura. Este proceso puede que se repita muchas veces. No se debe usar aire comprimido para esta actividad. La presurización se debe alcanzar entrando al sistema de vacío nitrógeno seco y seguir llenando hasta lograr la presión de trabajo. Este proceso se debe repetir hasta que no quede refrigerante en el sistema. Cuando se usa el nitrógeno seco, se debe extraer después el nitrógeno seco. Esta operación es vital cuando se va a soldar. Asegúrese de que la salida de la bomba de vacío no está cerca a fuentes de ignición y que hay ventilación.

13. Procedimientos de carga

Además de los procedimientos de carga convencional, los requisitos siguientes se deben seguir. Asegúrese de que no haya contaminación de refrigerantes diferentes al cargarlo. Tanto las mangueras como las tuberías deben ser tan cortas como sea posible para minimizar la cantidad de refrigerante que contienen.

Los cilindros deben mantenerse siempre de pie.

Asegúrese de que el sistema de refrigeración está conectado a tierra antes de la carga de refrigerante. Realice una marca en el sistema cuando haya terminado la carga (si no existe).

Se deben tomar todas las medidas de seguridad para no sobrecargar el sistema de refrigerante. Antes de la recarga del sistema se debe comprobar la presión con nitrógeno seco. El sistema se debe comprobar en busca de fugas para completar la carga pero antes de la instalación. Se debe realizar una prueba de fugas antes de la instalación.

14. Desmontaje

Antes de realizar este procedimiento, es esencial que el técnico esté familiarizado con el equipo y todos los detalles. Se recomienda el uso de las buenas prácticas para una recuperación segura de todos los refrigerantes. Antes de llevar a cabo las tareas se deben tomar muestras de aceite y refrigerante en caso que haga falta analizarlos antes volverlos a usar. Es esencial que esté disponible la corriente antes de comenzar los preparativos.

a) Familiarícese con el equipo y su funcionamiento. b) Aísle el sistema eléctricamente. c) Antes de intentar el procedimiento asegúrese de que: Se dispone de equipo de manipulación mecánica, si es necesario, para manipular los cilindros de refrigerante. Se dispone de todo el equipo de protección personal y se utiliza correctamente. El proceso de recuperación está supervisado en todo momento por una persona competente. El equipo y los cilindros de recuperación se ajustan a las normas apropiadas. d) Bombeo del sistema de refrigerante, si es posible. e) Si no es posible hacer un vacío, haga un colector para que el refrigerante pueda ser eliminado de varias partes del sistema. f) Asegúrese de que el cilindro esté situado en la báscula antes de que se realice la recuperación. g) Ponga en marcha la máquina de recuperación y opere de acuerdo con las instrucciones del fabricante. h) No sobrellene los cilindros. (No más del 80 % del volumen de carga líquida). i) No exceda la presión máxima de trabajo del cilindro, ni siquiera temporalmente. j) Cuando los cilindros se hayan llenado correctamente y se haya completado el proceso, asegúrese de que los cilindros y el equipo se retiren del lugar rápidamente y se cierren todas las válvulas de aislamiento del equipo. k) El refrigerante recuperado no se cargará en otro sistema de refrigeración si no se ha limpiado y comprobado.

15. Etiquetas

El equipo debe etiquetar mencionando que el equipo está reparado y sin refrigerante. La etiqueta debe tener la fecha y la firma. Asegúrese de que hay etiquetas en el equipo con la actualización del estado del refrigerante inflamable.

16. Extracción del refrigerante

Se recomienda usar las buenas prácticas recomendadas cuando extraiga el refrigerante ya sea por mantenimiento o instalación. Al transferir el refrigerante a los cilindros, asegúrese de que solo se emplean los cilindros de recuperación apropiados del refrigerante. Asegúrese de que está disponible la cantidad correcta de cilindros para contener la carga de todo el sistema. Todos los cilindros que se usarán están diseñados para recuperar el refrigerante y etiquetados para ese refrigerante (p. ej. cilindros especiales para la recuperación del refrigerante). Los cilindros se deben completar con válvula de alivio de presión y estar asociados con válvulas de cierre en buen estado correcto. Los cilindros de recuperación vacíos se vacían y, si es posible, se enfría antes de la recuperación. El equipo de recuperación deberá estar en buenas condiciones de funcionamiento con un conjunto de instrucciones relativas al equipo que está a mano y deberá ser adecuado para la recuperación de refrigerantes inflamables. Además, debe estar disponible un conjunto de básculas en buen estado. Las mangueras deben estar completas con acopladores sin fugas y en buenas condiciones. Antes de usar el recuperador, compruebe que está en buen estado, que se le ha dado un buen mantenimiento y que los componentes eléctricos asociados están sellados para evitar incendios en caso de la salida del refrigerante. Consulte al fabricante en caso de dudas. El refrigerante recuperado se devolverá al proveedor de refrigerante en el cilindro de recuperación correcto, y se organizará la correspondiente nota de transferencia de residuos. No mezcle los refrigerantes en las unidades de recuperación y sobre todo en los cilindros. Si los compresores o los aceites de los compresores deben ser retirados, asegúrese de que han sido evacuados a un nivel aceptable para asegurarse de que el refig. inflamable no permanezca dentro del lubricante. El proceso de evacuación se debe realizar antes de devolver el compresor a los proveedores. Solo se pueden usar calentadores de cárter para calentar el aceite del compresor y poderlo extraer. Cuando se drena el aceite del sist. se debe hacer de manera segura.

Preparación

Identificación de las partes

NOTA:

Todas las figuras de este manual tienen solo un propósito explicativo. Su unidad puede ser ligeramente diferente a la ilustración. Pero el funcionamiento y las funciones de la unidad son las mismas. La unidad puede ser controlada solamente por el panel de control de la unidad.

Parte delantera

- ❶ Panel de control
- ❷ Asa (ambos lados)
- ❸ Rejilla de salida de aire
- ❹ Depósito de agua
- ❺ Visor de nivel de agua

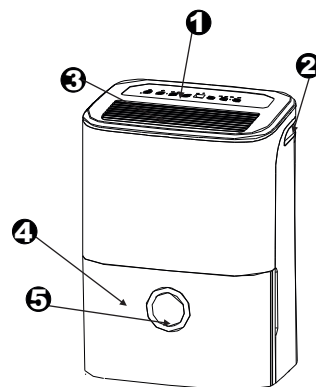


Fig.2

Parte trasera

- ❶ Salida de la manguera de drenaje continuo
- ❷ Cable eléctrico y enchufe
- ❸ Rejilla de entrada de aire
- ❹ Filtro de aire
- ❺ Pestaña para enrollar el cable eléctrico.

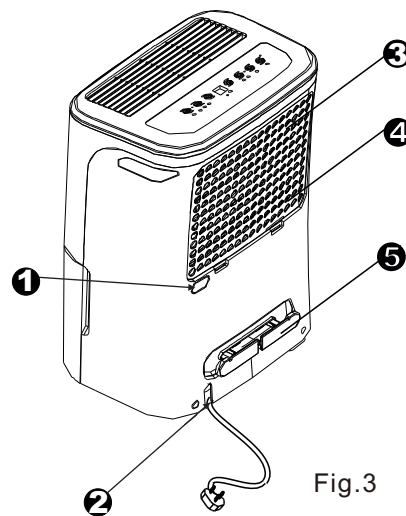


Fig.3

Aviso de diseño

Para asegurar el rendimiento óptimo de nuestros productos, las especificaciones de diseño de la unidad están sujetas a cambios sin previo aviso.

Ubicación de la unidad

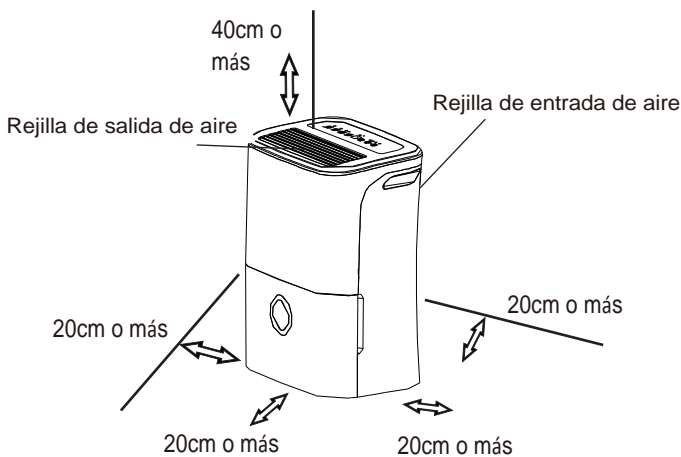


Fig.4

Un deshumidificador que funcione en un sótano tendrá poco efecto o ninguno en el secado de un área cerrada adyacente, como un armario, a menos que exista una circulación de aire adecuada de entrada y salida de aire.

- No use el equipo a la intemperie.
- Este deshumidificador está diseñado solo para uso doméstico. Este deshumidificador no se debe usar para aplicaciones comerciales o industriales.
- Coloque el deshumidificador sobre una superficie suave y nivelada, suficientemente fuerte para soportar el peso de la unidad con el depósito lleno de agua.
- Deje al menos 20 cm de espacio de aire por todos los lados de la unidad para asegurar la buena circulación del aire (al menos 40 cm de espacio de aire en la salida de aire).

Funcionamiento de la unidad

- La primera vez que use el deshumidificador, haga funcionar la unidad sin parar durante 24 h. Asegúrese de que no hay fugas, la tapa de plástico de la manguera de salida de drenaje continuo debe quedar bien instalada.
- Esta unidad está diseñada para funcionar con un ambiente de trabajo entre: 5 °C/41 °F y 35 °C/95 °F, y entre 30% - 80% de HR.
- Si se ha apagado la unidad y se tiene que volver a encender rápidamente, deje pasar unos 3 min. antes de volverla a activar.
- No conecte el deshumidificador a un enchufe múltiple que también se utiliza para otros aparatos eléctricos.

- Ubicar la unidad en un área donde la temperatura no caiga por debajo de 5°C (41 °F). La batería puede cubrirse de escarcha a temperaturas inferiores a 5 °C (41 °F), lo que puede reducir el rendimiento.
- Coloque la unidad lejos de la secadora de ropa, el calentador o el radiador.
- Use la unidad para evitar que la humedad dañe los libros u otros objetos.
- Use el deshumidificador en un sótano para prevenir los daños que pueda ocasionar la humedad.
- El deshumidificador debe funcionar en una habitación cerrada para ser más efectivo.
- Cierre todas las puertas, ventanas y rendijas que tenga la habitación.

- Seleccione una ubicación apropiada, teniendo en cuenta que tiene fácil acceso a la salida eléctrica.
 - Conecte la unidad a una toma con conexión a tierra.
 - Asegúrese de que el depósito de agua está bien colocado, de lo contrario el equipo no funcionará correctamente.
- NOTA: Cuando el agua que está en el depósito alcanza cierto nivel, tenga cuidado al mover el equipo, evite que se caiga.

Instrucciones de funcionamiento

Características del Panel de Control

NOTA: El panel de control de la unidad adquirida puede ser algo diferente, depende de los modelos.

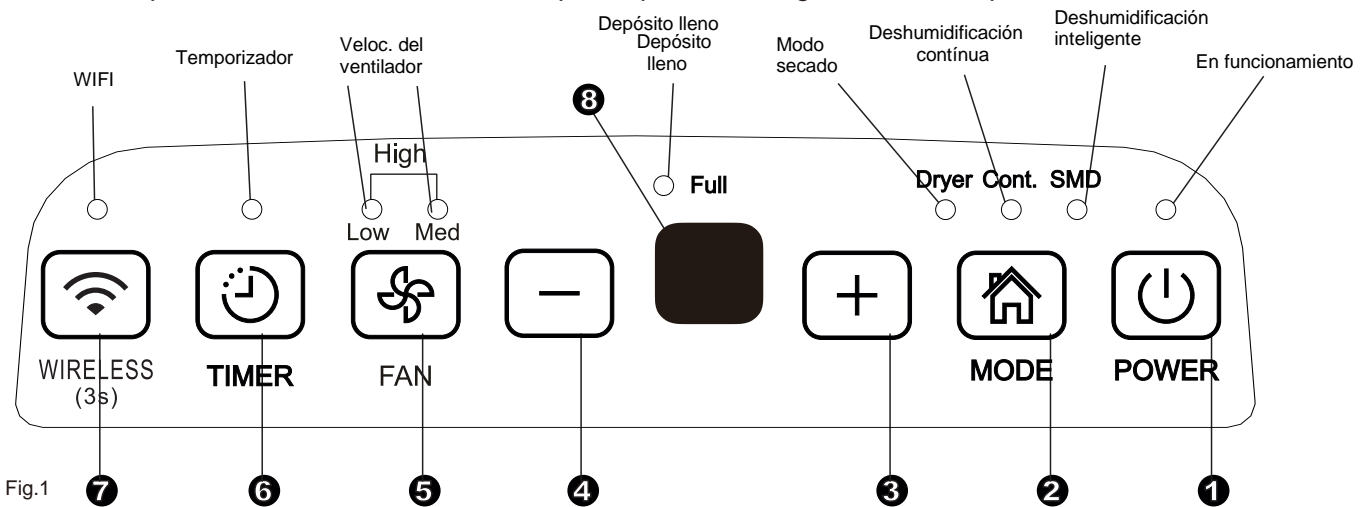


Fig.1

Botones

Cuando presiona el botón para cambiar el modo de funcionamiento, la unidad emitirá un pitido para indicar que está cambiando el modo.

1 Botón POWER (Encendido/Apagado)

Pulse para encender y apagar el deshumidificador.

NOTA: Cuando el compresor arranca o deja de funcionar, la unidad puede sonar fuerte, es normal.

2 Botón MODE (Modo)

Pulse para seleccionar el modo de funcionamiento deseado entre Deshumidificación, Secado, Deshumidificación continua y Deshumidificación inteligente.

NOTA: Los modos de secado y deshumidificación inteligente son opcionales.

3 4 +/−: Botones Up/Down (Subir/Bajar)

• Para regular la humedad

El nivel de humedad se puede ajustar dentro de un rango de 35% a 85% de HR (humedad relativa), en incrementos de 5%.

Para secar el aire, pulse el botón − y ajuste a un % bajo.

Para humedecer el aire, pulse el botón + y ajuste a un % elevado.

• Para ajustar el TIMER (temporizador)

Utilice los botones Arriba/Abajo para establecer el tiempo de inicio y parada automáticos de 0,0 a 24.

5 Botón FAN (Ventilador)

Controla la velocidad del ventilador. Púlselo para seleccionar la velocidad del ventilador en tres pasos: baja, media y alta. La luz indicadora de velocidad del ventilador se ilumina bajo las diferentes velocidades del ventilador. Pero cuando se selecciona la velocidad alta del ventilador, se iluminan las luces de velocidad baja y media del ventilador.

6 Botón TIMER (Temporizador)

Pulse para iniciar las funciones de encendido y apagado automático, junto con los + y − botones.

7 Botón WIRELESS (opcional)

Presione este botón durante 3 seg. para iniciar el modo de conexión inalámbrica. El LED DISPLAY muestra 'AP' (en este momento la unidad apaga todas las demás funciones) para indicar que puede configurar la conexión inalámbrica. Si la conexión con el router se realiza correctamente, la unidad entrará automáticamente en el modo de conexión inalámbrica, se encenderá el indicador de conexión inalámbrica y la unidad podrá ser controlada mediante la APP "NetHome Plus". Si la conexión no se realiza en 8 min., la unidad sale automáticamente del modo de conexión inalámbrica.

8 Pantalla

Muestra el ajuste en % del nivel de humedad, del 35 al 85% o muestra la hora de encendido/apagado automático durante el ajuste (0~24), de lo contrario muestra la hora actual. (± 5% de precisión) nivel en % en un rango de 30 a 90% HR (humedad relativa)

Códigos de error y protección

AS- Error del sensor de humedad.

Desenchufe la unidad y vuélvala a enchufar.

Si el error persiste, llame a un técnico.

ES- Error del sensor de temperatura de evaporador. Desenchufe la unidad y vuélvala a enchufar. Si el error persiste, llame a un técnico.

P2- El depósito de agua está lleno o no está bien colocado. Vacíe el depósito y vuélvalo a colocar en su posición.

Otras características

Luz de llenado del depósito

Se enciende si el depósito debe vaciarse.

Apagado automático

El deshumidificador se apaga si el depósito está lleno, se ha retirado o no está bien colocado.

Cuando se alcanza la humedad deseada, se apaga la unidad automáticamente. En algunos modelos, el motor del ventilador continuará en funcionamiento.

Desescarche automático

Cuando se acumula escarcha en la bobina del evaporador, el compresor se apagará y el ventilador seguirá funcionando hasta que desaparezca la escarcha.

Espera de 3 minutos para el reinicio

Después de haberse detenido la unidad, no volverá a funcionar hasta pasados 3 min. Esta función es para proteger el equipo. El funcionamiento comenzará automáticamente pasados los 3 minutos.

Comprobación del filtro

El sistema comienza a contar el tiempo una vez que arranca el ventilador del motor. La función de comprobación del filtro solo se puede activar cuando se han acumulado 250 horas o más de tiempo de uso. La luz indicadora (limpieza del filtro) parpadea una vez por segundo, después que se apague limpie el filtro de aire, pulse el botón FILTER y se apagará la luz indicadora.

Reinicio automático

Si la unidad se detiene inesperadamente por falta de suministro eléctrico, se encenderá automáticamente cuando vuelva el suministro de energía con los ajustes ya programados.

Ajuste del temporizador

- Cuando la unidad está encendida, primero pulse el botón TIMER, se encenderá la luz indicadora del TIMER OFF. Indica que se ha iniciado el programa de detención automática. Pulse nuevamente, se enciende en indicador de TIMER ON. Advierte que se ha iniciado el encendido automático.
- Cuando la unidad está apagada, primero pulse el botón TIMER, se encenderá la luz indicadora del TIMER ON. Indica que se ha iniciado el programa de encendido automático. Pulse nuevamente, se enciende en indicador de TIMER OFF. Advierte que se ha iniciado el apagado automático.
- Pulse o mantenga pulsado el botón UP/DOWN para cambiar el tiempo programado de encendido o apagado automático. El tiempo varía en incrementos de 30 min. hasta 10 horas, después en incrementos de 1 hora hasta 24 horas. El sistema contará el tiempo que queda hasta que se vuelva a encender automáticamente.
- El tiempo seleccionado se guardará en 5 seg. y el sistema mostrará en la pantalla nuevamente el ajuste previo de humedad.
- Cuando se ajustan las horas de encendido y apagado automático, dentro de la misma secuencia del programa, se enciende las luces indicadoras de TIMER ON/OFF y se muestran las horas de encendido y apagado programadas.
- Si se enciende o se apaga la unidad en cualquier momento o se ajusta el temporizador a 0:0, se cancelará la función de encendido/apagado automático.
- Cuando la pantalla LED muestra el código P2 la función encendido/apagado automático también se cancelará.

Eliminación del agua recolectada

Hay dos maneras de sacar el depósito de agua

1. Uso del depósito

- Cuando la unidad está apagada, si el depósito está lleno, se encenderá la luz indicadora de llenado.
- Cuando la unidad está encendida si el depósito está lleno, se apagará el compresor y el ventilador, se encenderá la luz indicadora y la pantalla mostrara el código P2.
- Extraiga lentamente el depósito. Agarre con seguridad las asas derecha e izquierda y tire con cuidado derecho de manera que no se derrame el agua. No coloque el depósito en el piso porque el fondo no es plano. De lo contrario el depósito se caerá y se derramará el agua.
- Vacíe el agua y vuelva a colocar el depósito.
El depósito debe estar bien colocado para asegurar así que funcione el deshumidificador.
- La máquina se reiniciará cuando el depósito se vuelve a colocar en la posición correcta.

NOTAS:

- Cuando extraiga el depósito no toque ninguna pieza dentro de la unidad, puede dañar la unidad.
- Asegúrese de colocar bien el depósito vacío. Si se golpea el depósito y se daña o no se coloca bien, puede que no funcione la unidad.
- Cuando saque el depósito, si observa agua en la unidad debe secarla.

2. Desagüe continuo

Se puede vaciar automáticamente el agua en un desagüe del suelo si se conecta la unidad a una manguera de agua (ϕ D 13.5mm, no se incluye).

- Saque la tapa plástica de la salida de drenaje en la parte posterior de la unidad y apártela, luego inserte la manguera de drenaje por el agujero de salida de la unidad y tienda la manguera de drenaje al desagüe del suelo u otro drenaje apropiado.
- Cuando saque la tapa de plástico, si observa agua en la salida de drenaje en la parte posterior de la unidad debe secarla. Asegúrese de que la manguera está bien fijada para evitar fugas, la manguera debe estar inclinada hacia abajo para que el agua fluya fácilmente.
- Dirija la manguera hacia el desagüe asegurándose de que no quede con obstrucciones para el paso del agua.
- Seleccione la humedad deseada y la velocidad del ventilador para que comience el drenaje continuo.

NOTA: Cuando la función de drenaje continuo no se usa, saque la manguera de drenaje de la salida y seque el agua que queda en la salida de la manguera.

1. Saque un poco el depósito de agua.

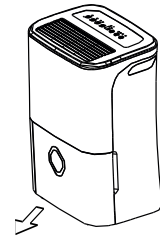


Fig.5

2. Sujete ambos lados del depósito con la misma fuerza y sáquelo de la unidad.

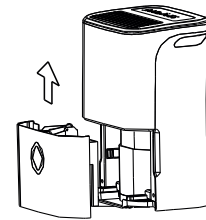
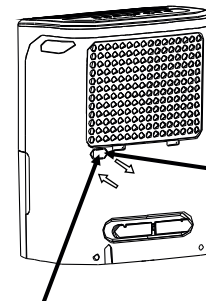


Fig.6

3. Vacíe el agua.



Sacar el tapón

Conecte la salida a la tubería

Fig.7

Cuidado y mantenimiento

Apague el deshumidificador y desconéctelo antes de limpiarlo.

1. Limpieza de la rejilla y la caja

- Use agua y un detergente suave. No use lejía ni sustancias abrasivas.
- No salpique agua directamente en la unidad. De lo contrario puede causar descargas eléctricas, el deterioro del aislamiento eléctrico o la oxidación de la unidad.
- Las rejillas de entrada y salida del aire se ensucian con facilidad, deben limpiarse.

2. Limpieza del depósito de agua

Cada cierto tiempo limpie el depósito de agua para prevenir que se acumule suciedad y bacterias. Agregue un poco de agua al depósito y detergente suave. Limpie, vacíe el agua y enjuague el depósito.

NOTA: No lave el depósito en el lavavajillas. Después de limpiarlo, el depósito debe estar bien colocado en su posición para asegurar así que funcione el deshumidificador.

3. Limpieza del filtro de aire

- Extraiga el filtro cada dos semanas si la unidad funciona en condiciones normales.
- Para extraer el filtro, tire de él hacia afuera (Fig. 8).
- Limpie el filtro con agua limpia y séquelo.
- Vuelva a instalar el filtro, coloque en su lugar el depósito de agua.

PRECAUCIÓN:

NO haga funcionar el deshumidificador sin filtro porque la suciedad y las pelusas obstruyen el mecanismo y disminuye el rendimiento.

4. Cuando no se usa la unidad durante largos períodos.

- Después de apagar la unidad, espere un día antes de vaciar el depósito de agua.
- Limpie la unidad, el depósito de agua y el filtro de aire.
- Enrosque el cable en el compartimento de guardado.
- Cubra la unidad con una bolsa de plástico.
- Guarde la unidad en un lugar seco y bien ventilado.

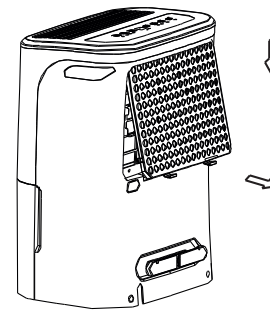


Fig. 8

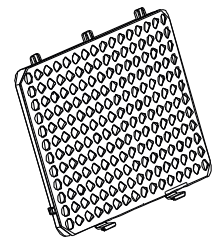


Fig. 9

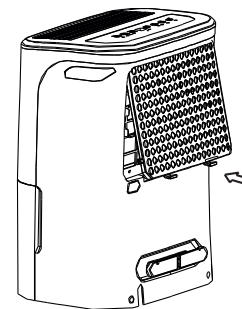


Fig. 10

Localizador de averías

Antes de ponerse en contacto con el servicio técnico, verifique este cuadro.

Problema	Qué comprobar
La unidad no se enciende	<ul style="list-style-type: none"> · Asegúrese de que el enchufe del deshumidificador se introduce completamente en la toma de corriente. · Compruebe la caja de fusibles y disyuntores de la habitación. · El deshumidificador ha alcanzado el nivel deseado o el depósito está lleno. · El depósito de agua no se encuentra en la posición adecuada.
El deshumidificador no seca el aire como debiera	<ul style="list-style-type: none"> · No ha pasado suficiente tiempo para la extracción de la humedad. · Asegúrese de que no haya cortinas, paredes o muebles que bloqueen la parte delantera o trasera del deshumidificador. · El control de humedad puede que no esté ajustado lo suficientemente bajo. · Compruebe que todas las puertas, ventanas y otras aperturas en la habitación estén bien cerradas. · La temperatura ambiente es demasiado baja, por debajo de 5 °C (41 °F). · En la habitación hay algún calentador de queroseno o emisiones de vapor.
La unidad hace mucho ruido mientras funciona	<ul style="list-style-type: none"> · Se ha obstruido el filtro de aire. · La unidad está inclinada, debe estar bien recta. · Está sobre una superficie no nivelada.
Hay escarcha en la batería	<ul style="list-style-type: none"> · Esto es normal. El deshumidificador tiene la función de desescarche automático.
Agua en el suelo	<ul style="list-style-type: none"> · La manguera al conector o la conexión pueden estar sueltas. · La unidad trata de usar el depósito para sacar el agua, pero el drenaje trasero se ha quitado.
En la pantalla aparece ES, AS, P2	<ul style="list-style-type: none"> · Estos son códigos de error y de protección. Vea la sección de características del panel de control.
La luz indicadora de desescarche parpadea	<ul style="list-style-type: none"> · Vea la sección de características del panel de control.



Installation and Owner's Manual

Table of Contents

Safety Precautions	20
Preparation	28
Operating Instructions	30
Care and Maintenance.....	33
Troubleshooting Tips.....	34

IMPORTANT:

This air equipment is for domestic or commercial use only, it should never be installed in humid environments such as bathrooms, laundry rooms or swimming pools.

WARNING:

Servicing shall only be performed as recommended by the equipment manufacturer. Maintenance and repair requiring the assistance of other skilled personnel shall be carried out under the supervision of the person competent in the use of the person competent in the use of flammable refrigerants. The power supply must be SINGLE-PHASE (one phase (L) and one neutral (N)) with his grounded power (GND).

Any breach of these specifications involve a breach of the warranty conditions provided by the manufacturer.

NOTE:

In line with the company's policy of continual product improvement, the aesthetic and dimensional characteristics, technical data and accessories of this appliance may be changed without notice.

ATTENTION:

Read this manual carefully before install or operate you new equipment. Make sure to save this manual for future reference.

Safety Precautions

Read the Safety Precautions before Installing and Operating

To prevent death or injury to the user, other people and property damage, the following instructions must be followed. Incorrect operation due to ignoring of instructions may cause death, harm or damage.



WARNING

This symbol indicates the possibility of injury or loss of life.



CAUTION

This symbol indicates the possibility of property damage or serious consequences.



WARNING

- Do not exceed the power outlet or connection device rating.
- Do not operate or stop the unit by switching on or off the power.
- Do not damage or use an unspecified power cord.
- Do not change the power cord length or share the outlet with other appliances.
- Do not insert or pull the plug with wet hands.
- Do not install this appliance in a location that may be exposed to fuel or gas.
- Do not place the unit near a heat source.
- Disconnect the power if a strange sound, smell, or smoke comes from the unit.
- You should never try to take apart or repair the unit by yourself.
- Before cleaning, turn off the power and unplug the unit.
- Do not use this machine near flammable gas or fuels, such as gasoline, benzene, thinner, etc.
- Do not drink or use the water drained from the unit.
- Do not take the water tank out while in operation.
- Do not use this unit in small spaces.
- Do not put it in places where water might splash onto the unit.
- Place the unit on a levelled, sturdy floor section.
- Do not cover the intake or exhaust openings with cloths or towels.
- You should take extra precaution when using this unit in a room with the following people: infants, children, seniors, and people not sensitive to humidity.
- Do not use in areas where chemicals are handled.
- Never insert your finger or other foreign objects into grills or openings. Take special care to warn children of these dangers.
- Do not place heavy objects on the power cord and watch out so that the cord is not crushed.
- Do not climb or sit on the unit.
- Always insert filters correctly. Clean the filter once every two weeks.
- If water enters the unit, turn the unit off and disconnect the power, then contact a qualified service technician.
- Do not place flower vases or other water containers on top of the unit.
- Do not use extension cords.



CAUTION

- **This appliance can be used by children aged 8 years and above and by people with reduced physical, sensory, mental capabilities or lack of experience and knowledge if they have been given supervision or instructions concerning the safe use of this appliance and understand the risks involved. Children should not play with this appliance. Cleaning and user maintenance should not be done by children without adult supervision.**
- **If the power cord is damaged, it must be replaced by the manufacturer, service agent or any other qualified professional so that hazards can be avoided.**
- **Prior to cleaning or other maintenance, the appliance must be disconnected from the supply source.**
- **Do not install this appliance in a place that may be exposed to fuel gas. If fuel gas is accumulated around the unit it may cause a fire.**
- **If the appliance is knocked over while being used, turn off the unit and unplug it from the main power supply immediately. Visually inspect the unit to ensure that there is no damage. If you suspect that the unit has been damaged, contact a technician or customer service for assistance.**
- **During a thunderstorm, the power must be cut off to avoid damaging the machine due to lightning.**
- **Do not run the cord under carpets. Do not cover the cord with throw rugs, runners, or similar coverings. Do not run the cord under furniture or appliances. Place the cord away from the traffic area and where it will not be tripped over.**
- **Do not operate the unit with a damaged cord or plug. Discard the unit or return it to an authorized service facility for examination and/or repair.**
- **To reduce the risk of fire or electric shock, do not use this appliance with any solid-state speed control device.**
- **The appliance shall be installed in accordance with national wiring regulations.**
- **Contact an authorized service technician to do the repair or maintenance work of this unit.**
- **Turn off the appliance when not in use.**
- The manufacturer's nameplate is located on the rear panel of the unit and it also contains electrical and other technical data specific to this unit.
- Be sure that the unit is properly grounded. To minimize shock and fire hazards, proper grounding is important. The power cord is equipped with a three-prong grounding plug for protection against shock hazards.
- The unit must be used in a properly grounded wall receptacle. If the wall receptacle you intend to use is not adequately grounded or protected by a time delay fuse or circuit breaker (please refer back to the nameplate for the electrical data), have a qualified electrician install the proper receptacle.
- Do not operate your air conditioner in a wet room such as a bathroom or laundry room.
- The unit's circuit board (PCB) is designed with a fuse to provide overload protection. The specifications of the fuse are printed on the circuit board, such as: T3.15A/250V (or 350V), etc.

Note about Fluorinated Gases (Not applicable to the unit using R290 Refrigerant)

1. Fluorinated greenhouse gases are contained in hermetically sealed components. For specific information regarding the type, amount and the CO₂ equivalence in tones of fluorinated greenhouse gas (on some models), please check the relevant label on the unit itself.
2. Installation, service, maintenance and reparation of this unit must be performed by a certified technician.
3. Product disposal and recycling must be performed by a certified technician.

Sociable Remark

When using this dehumidifier in European countries, the following information must be followed:



DISPOSAL: Do not dispose this product as unsorted domestic waste. Collection of such waste separately for special treatment is necessary.

It is prohibited to dispose of this appliance together with domestic household waste.

Several disposal possibilities are available at hand:

- There are established collection systems where electronic waste can be collected and disposed of with no charge to the user.
- When buying a new product, the retailer will usually pick up the old product for free.
- The manufacturer will take back the old appliance free of charge for disposal.
- As old products contain valuable resources, they can be also sold to scrap metal dealers. Wild disposal of this waste in forests and landscapes endangers your health since dangerous substances leak into the ground-water and find their way into the food chain.





WARNING for Using R32/R290 Refrigerant

- Do not use any methods to accelerate the defrosting or cleaning process other than those recommended by the manufacturer.
- The appliance should be stored in a room without active ignition sources (for example: open flames, gas appliances or electrical heaters).
- Do not pierce or burn.
- Be careful, refrigerants may be odourless.
- This appliance should be installed, operated and stored in a room with a floor area according to the amount of refrigerant to be charged. For specific information on the type of gas and the amount, please refer to the relevant label on the unit itself.
- This appliance should be installed, operated and stored in a room with a floor area larger than 4 m². Compliance with national gas regulations shall be observed.
- Keep ventilation openings clear of obstruction.
- This appliance should be stored in such a way that it will not suffer any mechanical damage.
- This appliance should be stored in a well-ventilated area and in a room large enough to fulfil the installation requirements.
- Any person who is involved with working on or breaking into a refrigerant circuit should hold a current valid certificate from an industry-accredited assessment authority, which authorises their competence to handle refrigerants safely in accordance with an industry recognised assessment specification.
- Maintenance should only be performed as recommended by the equipment manufacturer. Maintenance and repair requiring the assistance of other skilled personnel should be carried out under the supervision of a competent person specialized in the use of flammable refrigerants.



Caution: Risk of fire/
flammable materials

Key of symbols displayed on the unit (For the unit adopts R32/R290 Refrigerant only):

	WARNING	This symbol shows that this appliance uses a flammable refrigerant. If the refrigerant is leaked and exposed to an external ignition source, there is fire hazard possibility.
	CAUTION	This symbol shows that the operation manual should be read carefully.
	CAUTION	This symbol shows that service personnel should be handling this equipment with reference to the installation manual.
	CAUTION	This symbol shows that information is available, such as the operating manual or installation manual.

1. Transportation of equipment containing flammable refrigerants See transport regulations

2. Labelling of the equipment using signs See local regulations

3. Disposal of equipment containing flammable refrigerants See national regulations.

4. Storage of equipment/appliances

Equipment storage shall be in accordance with the manufacturer's instructions.

5. Storage of packed (unsold) equipment

The equipment should be correctly packed so that any kind of mechanical damage, which could lead to refrigerant leaks, is avoided. The maximum numbers of pieces of equipment permitted to be stored together are determined by local regulations.

6. Maintenance information

1) Area safety checks

Before beginning to work on systems containing flammable refrigerants, safety checks are necessary to ensure that the risk of ignition is minimised. While repairing the refrigeration system, the following precautions should be followed before working on the system.

2) Work procedure

The work procedure should be controlled to minimise the risk from flammable gases or vapours that may be triggered during installation.

3) General work area

All maintenance staff and others working in the area are to be instructed on the established assembly procedure. Working in confined spaces should be avoided. The area around the workspace must be sectioned off. Ensure that the conditions within the area are safe and that flammable materials are under control.

4) Checking for refrigerant

The area should be checked with an appropriate refrigerant detector prior to and during work, to ensure that the technician is aware of potentially flammable atmospheres. Ensure that the leak detection equipment being used is suitable to use with flammable refrigerants, i.e. non-sparking, adequately sealed or intrinsically safe.

5) Presence of a fire extinguisher

If any hot work is to be conducted on the refrigeration equipment or any associated parts, appropriate fire extinguishing equipment should be available. Have a dry powder or CO₂ fire extinguisher adjacent to the charging area.

6) No ignition sources

No person carrying out work in relation to a refrigeration system which involves exposing any pipe work that contains or has contained flammable refrigerant shall use any sources of ignition in such a manner that it may lead to the risk of fire or explosion. All possible ignition sources, including cigarette smoking, should be kept sufficiently far away from the site of installation, repairing, removing and disposal, during which flammable refrigerant can possibly be released to the surrounding space. Prior to work taking place, the area around the equipment is to be surveyed to make sure that there are no flammable hazards or ignition risks. No Smoking signs shall be displayed.

7) Ventilated area

Ensure that the area is in the open or that it is adequately ventilated before breaking into the system or conducting any hot work. A degree of ventilation shall continue during the period that the work is carried out. The ventilation should safely disperse any released refrigerant and preferably expel it externally into the atmosphere.

8) Refrigerant equipment checks

If electrical components are changed, they should fit the purpose and the correct specifications. The manufacturer's maintenance and service guidelines should be followed at all times. If in doubt, contact the manufacturer's technical department for assistance. The following checks should be done in installations which use flammable refrigerants:

The load quantity matches the room size within which the refrigerant parts are installed;

The ventilation machinery and outlets are functioning properly and aren't obstructed;

If an indirect refrigerating circuit is being used, the secondary circuit should be checked for the presence of refrigerant; Equipment labels continue to be visible and legible. Labels and signs that are illegible should be corrected;

Refrigeration pipes or components should be installed in a position where they are unlikely to be exposed to any substance which may corrode refrigerant components, unless the components are built with corrosive-resistant materials or are adequately protected against corrosion.

9) Electrical device checks

Repair and maintenance of electrical components should include initial safety checks and component inspection procedures. If a fault exists that could compromise safety, then no electrical supply shall be connected to the circuit until it is dealt with. If the fault cannot be corrected immediately but it is necessary to continue the operation, an adequate temporary solution should be put into place. This shall be reported to the owner of the equipment so all parties are aware.

Initial safety checks should include:

That capacitors are discharged: this should be done safely in order to avoid any sparks; That there are no live electrical components and wiring exposed while charging, recovering or purging the system; That there is continuity of earth bonding.

7. Repairing sealed components

1) While repairing sealed components, all electrical supplies should be disconnected from the equipment prior to any removal of sealed covers, etc. However, if it is absolutely necessary to have an electrical supply to the equipment during maintenance, then a permanently operating form of leak detection should be available, this way a potentially hazardous situation can be avoided.

2) Particular attention should be paid to the following to ensure that by working on electrical components, the casing is not altered in such a way that the level of protection is affected. This includes damage to cables, excessive number of connections, terminals not made to original specification, damage to seals, incorrect fitting of glands, etc. Ensure that the unit is safely assembled. Ensure that seals or sealing materials have not degraded to a point that they no longer serve the purpose of preventing the ingress of flammable atmospheres. Replacement parts shall be in accordance with the manufacturer's specifications.

NOTE: The use of silicon sealant may inhibit the effectiveness of some types of leak detection equipment. Intrinsically safe components do not have to be isolated prior to working on them.

8. Repairing intrinsically safe components

Do not apply any permanent inductive or capacitive loads to the circuit without ensuring that this will not exceed the acceptable voltage and current permitted for the equipment in use. Intrinsically safe components are the only types that can be worked on while in the presence of a flammable atmosphere. The meter should have an appropriate range. Component replacement should only be done with parts specified by the manufacturer. Other parts can result in the ignition of leaked refrigerant present in the atmosphere.

9. Cabling

Check that cabling will not be subjected to wear, corrosion, excessive pressure, vibration, sharp edges or any other adverse environmental effects. It should also be taken into account the aging effects or continuous vibration from sources such as compressors or fans.

10. Detection of flammable refrigerants

Under no circumstances should potential sources of ignition be used in the searching for or detection of refrigerant leaks. A halide torch (or any other detector with a naked flame) should not be used.

11. Leak detection methods

The following leak detection methods are deemed acceptable for systems containing flammable refrigerants. Electronic leak detectors shall be used to detect flammable refrigerants, but the sensitivity may not be adequate, or may need re-calibration. (Detection equipments should be calibrated in a refrigerant-free area.) Ensure that the detector is not a potential source of ignition and that it is suitable for the refrigerant in use. Leak detection equipment should be set at a percentage of the refrigerant's LFL and should also be calibrated for the refrigerant employed and the appropriate percentage of gas (25 % maximum) confirmed. Leak detection fluids are suitable to use with most refrigerants but the use of detergents containing chlorine shall be avoided as the chlorine may react with the refrigerant and corrode the copper pipe-work. If a leak is suspected, all naked flames shall be removed/ extinguished.

If a refrigerant leak requiring brazing is found, all of the refrigerant shall be recovered from the system, or isolated (by means of shut off valves) in a part of the system remote from the leak. Oxygen free nitrogen (OFN) shall then be purged through the system both before and during the brazing process.

12. Removal and evacuation

When breaking into the refrigerant circuit to make repairs – or for any other purpose –conventional procedures can be used. However, it is important that best practices are followed since the risk of fire is a possibility. The following procedure should be followed:

Remove refrigerant; Purge the circuit with inert gas; Evacuate; Purge again with inert gas; Open the circuit by cutting or brazing.

The refrigerant load should be recovered into the correct recovery cylinders. The system should also be “flushed” with OFN to render the unit safe. This process may need to be repeated several times. Compressed air or oxygen should not be used for this task. Flushing shall be achieved by breaking the vacuum in the system with OFN and continuing to fill until the working pressure is achieved, then venting to the atmosphere, and finally pulling down to a vacuum. This process shall be repeated until no refrigerant is in the system. When the final OFN load is used, the system should be vented down to atmospheric pressure so that work can take place. This operation is absolutely vital if brazing operations on the pipe-work are needed. Ensure that the outlet for the vacuum pump is not close to any ignition source and that there is plenty of ventilation available.

13. Charging procedures

In addition to conventional charging procedures, the following requirements shall be followed. Ensure that contamination of different refrigerants does not occur when using charging equipment. Hoses or pipes should be as short as possible to minimize the amount of refrigerant in them.

Cylinders shall be kept upright.

Ensure that the refrigeration system is earthed prior to loading the system with refrigerant. Label the system when charging is complete (if not already).

Be extra careful to not overfill the refrigeration system. Prior to recharging the system, it should be pressure tested with OFN. The system has to be leak tested when loading is complete but prior to being turned on. A follow up leak test has to be carried out before leaving the site.

14. Decommissioning

Before carrying out this procedure, it is essential that the technician is completely familiar with the equipment and all its specifications. It is a recommended good practice that all refrigerants are recovered safely. Prior to the task being carried out, an oil and refrigerant sample should be taken in case an analysis is required prior to the re-use of reclaimed refrigerant. It is essential that electrical power is available before this task is initiated.

a) Become familiar with the equipment and its operation. b) Isolate system electrically. c) Before attempting the procedure ensure that: Mechanical handling equipment is available, if required, for handling refrigerant cylinders; All personal protective equipment is available and being used correctly; The recovery process is supervised at all times by a competent person; Recovery equipment and cylinders conform to the appropriate standards. d) Pump down refrigerant system, if possible. e) If a vacuum is not possible, make a manifold so that refrigerant can be removed from various parts of the system. f) Make sure that the cylinder is situated within the range before recovery takes place. g) Start the recovery machine and follow the manufacturer's instructions. h) Do not overfill cylinders. (No more than 80% of volume liquid charge). i) Do not exceed the maximum working pressure of the cylinder, even temporarily. j) When the cylinders have been filled correctly and the process completed, make sure that the cylinders and the equipment are removed from site promptly and all isolation valves on the equipment are closed off. k) Recovered refrigerant should not be charged into another refrigeration system unless it has been cleaned and checked.

15. Labelling

The equipment shall bear labels stating that it has been de-commissioned and emptied of refrigerant. The label should be dated and signed. Ensure that there are labels on the equipment stating that it contains flammable refrigerant.

16. Recovery

When transferring refrigerant into cylinders, ensure that only appropriate refrigerant recovery cylinders are filled. Assure that you have the correct number of cylinders to hold the total available system charge. All used cylinders should be designated and labelled according to the recovered refrigerant (i.e. special refrigerant recovery cylinders). Cylinders should be complete with a pressure relief valve and stop valves in good working order. Empty recovery cylinders are evacuated and, if possible, cooled before recovery begins. The recovery equipment has to be in a good working order and with a set of instructions concerning the equipment used and if the recovery of flammable refrigerants is suitable. In addition, a set of calibrated weighing scales shall be available and in perfect condition. Hoses shall be complete with leak-free disconnect couplings and also in a flawless condition. Before using the recovery machine, check that it is working, has been properly maintained and that any associated electrical components are sealed to prevent ignition in the event of a refrigerant release.

Consult manufacturer if in doubt. The recovered refrigerant should be returned to the refrigerant supplier in the appropriate cylinder, and within the relevant Waste Transfer Note attached. Do not mix refrigerants in recovery units and especially not in cylinders.

If compressors or compressor oils are removed, ensure that they have been evacuated to an acceptable level to make sure that the flammable refrigerant does not remain mixed with the lubricant. The evacuation process shall be carried out prior to returning the compressor to the suppliers. Only electric heating should be applied to the compressor body to accelerate this process. Oil should be safely drained from the system.

Preparation

Identification of components

NOTE:

All of the illustrations in the manual are for explanation purposes only. Your machine might be slightly different. The actual shape shall prevail. The unit can only be controlled by the unit control panel alone.

Front

- ❶ Control panel
- ❷ Handle (both sides)
- ❸ Air outlet grille
- ❹ Water bucket
- ❺ Water level window

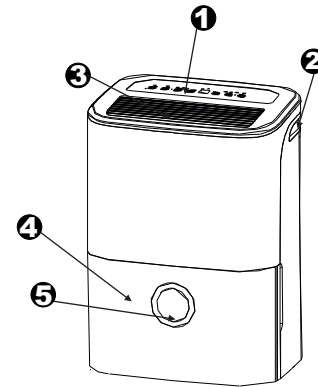


Fig.2

Rear

- ❶ Drain hose outlet
- ❷ Power Cord and plug
- ❸ Air intake grille
- ❹ Air filter (behind the grill)
- ❺ Power cord Buckle (Used only when storing the unit.)

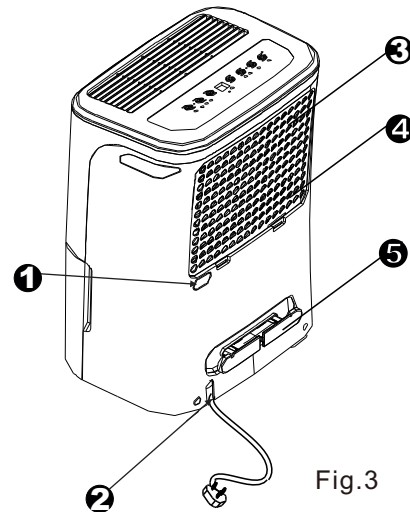


Fig.3

Design Notice

In order to ensure the optimal performance of our products, the design specifications of the unit are subject to change without prior notice.

Positioning the unit

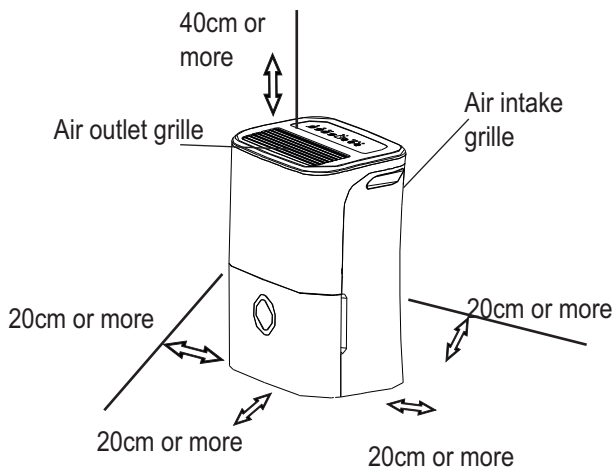


Fig.4

A dehumidifier operating in a basement will have little to no effect in drying an adjacent enclosed storage area, such as a closet, unless there is adequate air circulation in and out of the area.

- Do not use it outdoors.
- This dehumidifier is intended for indoor residential use only. It should not be used for commercial or industrial applications.
- Place the dehumidifier on a smooth, levelled floor strong enough to support the unit with a full water tank.
- Allow for at least 20 cm of air space on all sides of the unit for good air circulation (and at least 40 cm of air space on the air outlets).

When using the unit

- When first using the dehumidifier, operate it continuously for 24 hours. Make sure that the plastic cover on the continuous drain hose outlet is installed properly so that there are no leaks.
 - This unit is designed to operate with a working environment between 5°C/41°F and 35°C/95°F, and between 30%(RH) and 80%(RH).
 - If the unit has been switched off and needs to be switched on again quickly, allow approximately three minutes for it to turn on properly.
 - Do not connect the dehumidifier to a multiple socket
 - Select a suitable location, making sure you have easy access to an electrical outlet.
 - Plug the unit into an electrical socket-outlet with earth connection.
 - Make sure the Water tank is correctly fitted otherwise the unit will not operate properly.
- NOTE: When the water in the tank reaches to a certain level, please be careful to move the machine to avoid it falling down.

- Place the unit in an area where the temperature will not fall below 5°C (41°F). The coils can become covered with frost at temperatures below 5°C (41°F), which may worsen its performance.
- Place the unit away from the clothes dryer, heater or radiator.
- Use the unit to prevent moisture damage in books or other stored valuables.
- Use the dehumidifier in basements to help prevent moisture damage.
- For the dehumidifier to be most effective, it must operate in an enclosed area.
- Close all doors, windows and other outside openings to the room.

Operating Instructions

Control Panel Features

NOTE: The control panel of the unit you purchased may be slightly different according to the models.

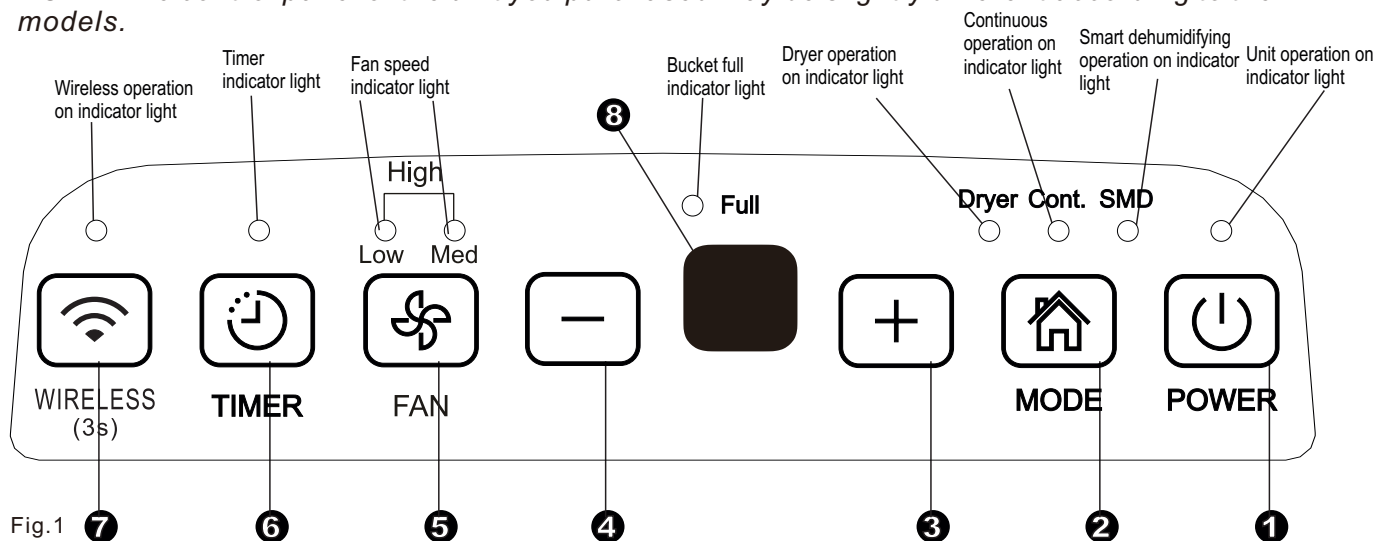


Fig.1

Buttons

When you push the button to change operation modes, the unit will make a beep sound to indicate that it is changing modes.

❶ Power Pad

Press to turn the dehumidifier on and off.

NOTE: When the compressor startups or stops running, the unit may make a loud voice, it is normal.

❷ Mode Pad

Press to select the desired operation mode from Dehumidifying, Dryer, Continuous dehumidifying and Smart dehumidifying.

NOTE: Dryer and Smart dehumidifying modes are optional.

❸ ❹ ⊕/⊖ : Up/Down Pads

• Humidity Set Control Pads

The humidity level can be set within a range of 35%RH(Relative Humidity) to 85%RH(Relative Humidity) in 5% increments.

For drier air, press the ⊖ pad and set to a lower percent value(%).

For damper air, press the ⊕ pad and set a higher percent value(%).

❸ Display

Shows the set % humidity level from 35% to 85% or auto start/stop time (0~24) while setting, then shows the actual (±5% accuracy) room % humidity level in a range of 30%RH(Relative Humidity) to 90%RH (Relative Humidity).

• TIMER Set Control Pads

Use the Up/Down pads to set the Auto start and Auto stop time from 0.0 to 24.

❺ Fan Pad

Control the fan speed. Press to select fan speed in three steps-low, med and high. The fan speed indicator light illuminates under different fan speed settings. But when select high fan speed, both the low and med fan speed lights illuminate.

❻ Timer Pad

Press to initiate the Auto start and Auto stop feature, in conjunction with the ⊕ and ⊖ pads.

❼ Wireless Pad (optional)

Press this pad for 3 seconds to initiate the Wireless connection mode. The LED DISPLAY shows 'AP' (at this time the unit shuts off all other functions) to indicate you can set Wireless connection. If connection(router) is successful within 8 minutes, the unit will exit Wireless connection mode automatically and the Wireless indicator illuminates and the unit enters the previous functions. If connection is failure within 8 minutes, the unit exits the Wireless connection mode automatically.

Error codes and protection code

AS- Humidity sensor module error--Unplug the unit and plug it back in. If error repeats, call for service.

ES- Temperature sensor error-- Unplug the unit and plug it back in. If error repeats, call for service.

P2- Bucket is full or bucket is not in right position-- Empty the bucket and replace it in the right position.

Other features

Bucket Full Light

Glows when the bucket is ready to be emptied.

Auto Shut Off

The dehumidifier shuts off when the bucket is full, or when the bucket is removed or not replaced in the proper position. When the setting humidity is reached, the unit will be shut off automatically. For some models, the fan motor will continue operating.

Auto Defrost

When frost builds up on the evaporator coils, the compressor will cycle off and the fan will continue to run until the frost disappears.

Wait 3 minutes before resuming operation

After the unit has stopped, it can not be restart operation in the first 3 minutes. This is to protect the unit. Operation will automatically start after 3 minutes.

Check filter feature

The system starts to count the time once the fan motor operates. The check filter feature can be only activated when the accumulated operation time achieves 250 hours or more. The Reset light (Clean filter indicator light) flashes at one time per second, after finishing clean the air filter, press the Filter pad and the Reset light (Clean filter indicator light) goes off.

Auto-Restart

If the unit breaks off unexpectedly due to the power cut, it will restart with the previous function setting automatically when the power resumes.

Setting the Timer

- When the unit is on, first press the Timer button, the Timer Off indicator light illuminates. It indicates the Auto Stop program is initiated. Press it again the Time On indicator light illuminates. It indicates the Auto Start is initiated.
- When the unit is off, first press the Timer button, the TIMER ON indicator light illuminates. It indicates the Auto Start program is initiated. Press it again the Time Off indicator light illuminates. It indicates the Auto Stop is initiated.
- Press or hold the UP or DOWN pad to change the Auto time by 0.5 hour increments, up to 10 hours, then at 1 hour increments up to 24 hours. The control will count down the time remaining until start.
- The selected time will register in 5 seconds and the system will automatically revert back to display the previous humidity setting.
- Turning the unit ON or OFF at any time or adjusting the timer setting to 0.0 will cancel the Auto Start/Stop function.
- When LED display window displays the code of P2, the Auto Start/Stop function will also be cancelled.

Removing the collected water

There are two ways to remove collected water.

1. Use the bucket

- When the unit is off, if the bucket is full, the Full indicator light will light.
- When the unit is on, if the bucket is full, the compressor and the fan turn off, and the Full indicator light will light, the digital display shows P2.
- Slowly pull out the bucket. Grip the left and right handles securely, and carefully pull out straight so water does not spill. Do not put the bucket on the floor because the bottom of the bucket is uneven. Otherwise the bucket will fall and cause the water to spill.
- Throw away the water and replace the bucket. The bucket must be in right place and securely seated for the dehumidifier to operate.
- The machine will re-start when the bucket is restored in its correct position.

NOTES:

- When you remove the bucket, do not touch any parts inside of the unit. Doing so may damage the product.
- Be sure to push the bucket gently all the way into the unit. Banging the bucket against anything or failing to push it in securely may cause the unit not to operate.
- When you remove the bucket, if there is some water in the unit you must dry it.

2. Continuous draining

Water can be automatically emptied into a floor drain by attaching the unit with a water hose outlet. Attach a drain hose (ID=13.5mm) and lead it to the floor drain or a suitable drainage facility (see Fig. 7)

- When you remove the plastic cover, if there is some water in the back drain outlet of the unit you must dry it. Make sure the hose is secure so there are no leaks and the end of the hose is level or down to let the water flow smoothly.
- Direct the hose toward the drain, making sure that there are no kinks that will stop the water flowing.
- Select the desired humidity setting and fan speed on the unit for continuous draining to start.

NOTE: When the continuous draining feature is not being used, remove the drain hose from the outlet, and dry the water in the continuous drain hose outlet.

1. Pull out the bucket a little.

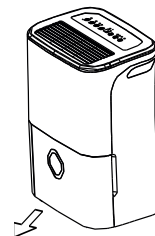


Fig.5

2. Hold both sides of the bucket with even strength, and pull it out from the unit.

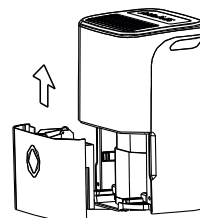


Fig.6

3. Pour the water out.

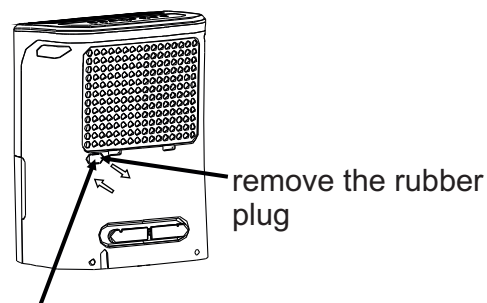


Fig.7

Care and Maintenance

Turn the dehumidifier off and remove the plug from the wall outlet before cleaning.

1. Clean the Grille and Case

- Use water and a mild detergent. Do not use bleach or abrasives.
- Do not splash water directly onto the main unit. Doing so may cause an electrical shock, cause the insulation to deteriorate, or cause the unit to rust.
- The air intake and outlet grilles get soiled easily, so use a vacuum attachment or brush to clean.

2. Clean the bucket

Every few weeks, clean the bucket to prevent growth of mold, mildew and bacteria. Partially fill the bucket with clean water and add a little mild detergent. Swish it around in the bucket, empty and rinse.

NOTE: Do not use a dishwasher to clean the bucket. After clean, the bucket must be in place and securely seated for the dehumidifier to operate.

3. Clean the air filter

- Remove the filter every two weeks based on normal operating conditions.
- To remove the filter, pull filter outwards (See Fig.8).
- Wash the filter with clean water then dry.
- Re-install the filter,replace Bucket.

CAUTION:

DO NOT operate the dehumidifier without a filter because dirt and lint will clog it and reduce performance.

4. When not using the unit for long time periods

- After turning off the unit, wait one day before emptying the bucket.
- Clean the main unit, water bucket and air filter.
- Wrap the cord with the power cord buckle.
- Cover the unit with a plastic bag.
- Store the unit upright in a dry, well-ventilated place.

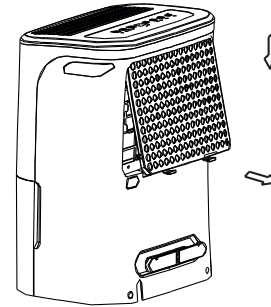


Fig. 8

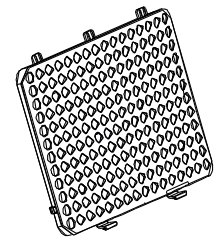


Fig. 9

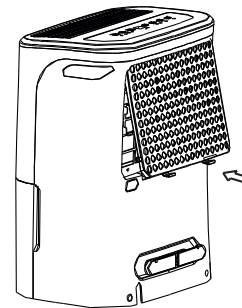


Fig. 10

Troubleshooting Tips

Before calling technical service, first check the chart below.

Problem	What to check for
Unit does not start	<ul style="list-style-type: none"> · Make sure that the dehumidifier is plugged correctly into the outlet. · Check the house fuse/circuit breaker box. · The dehumidifier has reached its desired level or the water tank is full. · The water tank is not properly placed.
Dehumidifier does not dry the air as it should	<ul style="list-style-type: none"> · Not enough time allowed to remove the moisture. · Make sure that there are no curtains, blinds or furniture blocking the front or back of the dehumidifier. · The humidity control may not be set low enough. · Check that all doors, windows and other openings are securely closed. · Room temperature is too low, below 5 °C (41°F). · There is a kerosene heater or something producing water vapour in the room.
The unit makes a loud noise while operating	<ul style="list-style-type: none"> · The air filter is clogged. · The unit is tilted instead of upright as it should be. · The floor surface is not levelled.
Frost appears on the coils	<ul style="list-style-type: none"> · This is normal. The dehumidifier has an auto-defrost feature.
Water on the floor	<ul style="list-style-type: none"> · Hose to connector or hose connection may be loose. · It is intend for water to be collected in the tank, but the back drain plug is removed.
ES, AS,P2 appear in the display	<ul style="list-style-type: none"> · These are error codes and protection codes. See the CONTROL PANEL FEATURES section.
Auto-defrost indicator light flashes	<ul style="list-style-type: none"> · See the CONTROL PANEL FEATURES section.



Manuel d'installation et utilisation

Index

Mesures de sécurité.....	36
Préparation.....	44
Instructions de fonctionnement.....	46
Entretien et maintenance.....	49
Localisation de pannes.....	50

IMPORTANT:

Cet appareil de climatisation est destiné à un usage domestique ou commercial, il ne doit jamais être installé dans des environnements humides tels que des salles de bains, des buanderies ou des piscines.

AVERTISSEMENT:

L'entretien doit seulement se faire sur la recommandation du fabricant.

L'entretien et la réparation nécessitant la présence d'une autre personne qualifiée, doivent être réalisés sous le contrôle d'une personne compétente concernant l'utilisation de réfrigérants inflammables. L'alimentation doit être MONOPHASÉE (une phase (L) et une neutre (N) avec connexion à terre (GND).

Le non-respect de l'une de ces spécifications supposera l'annulation des conditions de garantie données par le fabricant.

NOTE:

Selon la politique d'actualisation du produit de notre société, les caractéristiques esthétiques et dimensionnelles, données techniques et accessoires de l'unité peuvent être modifiées sans préavis

ATTENTION:

Veuillez lire attentivement ce manuel avant d'installer et d'utiliser votre nouvel appareil. Merci de conserver ce manuel pour de futures consultations.

Mesures de sécurité

Lisez attentivement les Précautions de Sécurité avant l'utilisation et l'installation

Pour éviter des lésions à l'utilisateur et à d'autres personnes ainsi que des dégâts matériels, les instructions suivantes doivent être respectées : Le non-respect de ces mesures peut entraîner des blessures, des dommages corporels ou matériels.



AVERTISSEMENT

Ce symbole indique la possibilité de blessures graves ou de décès.



PRÉCAUTION

Ce symbole indique la possibilité de dommages matériels ou de conséquences



AVERTISSEMENT

- Ne pas dépasser la portée électrique lors du branchement de l'appareil.
- N'allumez et n'éteignez pas l'appareil en le débranchant de l'alimentation électrique.
- N'abîmez pas le câble d'alimentation et n'en utilisez pas un différent de celui qui est spécifié.
- Ne modifiez pas la longueur du cordon d'alimentation et ne partagez pas la prise de courant avec d'autres appareils.
- Ne manipulez pas les prises avec les mains mouillées.
- N'installez pas l'appareil dans un lieu exposé à un gaz combustible.
- Ne placez pas l'unité à côté d'une source de chaleur.
- Débranchez l'appareil de l'alimentation électrique si vous entendez des bruits, sentez une odeur bizarre ou voyez de la fumée sortir de l'appareil.
- N'essayez pas de désactiver ou réparer l'unité par vous-même.
- Avant de nettoyer l'appareil, éteignez-le et débranchez-le.
- N'utilisez pas l'appareil à proximité de gaz inflammables ou combustibles, tels que l'essence, le benzène ou le diluant à peinture.
- Ne buvez pas et n'utilisez pas l'eau de drainage de l'unité.
- Ne sortez pas le réservoir d'eau de l'unité lorsque celle-ci est en fonctionnement.
- Ne placez pas l'unité dans de petits espaces.
- Ne placez pas l'appareil dans un endroit où il peut être mouillé par des éclaboussures d'eau.
- Placez l'appareil sur un socle à une certaine distance au-dessus du sol.
- Ne couvrez pas les ouvertures d'entrée ou de sortie avec des vêtements ou des serviettes.
- Il convient d'être prudent lorsque l'appareil est utilisé dans une pièce par des nourrissons, des enfants, des personnes âgées et des personnes non sensibles à l'humidité.
- N'utilisez pas l'unité là où sont manipulés des produits chimiques.
- N'insérez aucun objet ni vos doigts dans les grilles ou les ouvertures. Assurez-vous particulièrement de bien avertir les enfants sur ces dangers.
- Ne placez pas d'objets lourds sur le cordon d'alimentation, assurez-vous qu'il n'est pas écrasé.
- Ne montez pas sur l'appareil et ne vous asseyez pas dessus.

- Insérez toujours les filtres en toute sécurité. Assurez-vous de nettoyer le filtre une fois chaque deux semaines.
- Si de l'eau entre dans l'unité, éteignez l'appareil et déconnectez-le du courant, puis contactez un technicien qualifié.
- Ne placez pas de vases ou de pots contenant de l'eau sur l'unité.
- N'utilisez pas de câbles d'extension.



PRÉCAUTION

- Les enfants à partir de 8 ans et les personnes malades connaissant l'appareil et ses risques peuvent manipuler l'équipement. Les enfants ne doivent pas jouer avec l'appareil. Les enfants ne doivent pas effectuer le nettoyage ni l'entretien de l'appareil sans surveillance.
- Si l'entrée de l'alimentation est endommagée, elle doit être remplacée par le fabricant, le distributeur ou un technicien spécialisé pour éviter les risques.
- Avant tout nettoyage ou autre entretien, l'appareil doit être éteint.
- N'installez pas l'appareil dans un lieu exposé à un gaz combustible. Si le gaz combustible s'accumule autour de l'appareil, un incendie peut se provoquer.
- Si l'appareil tombe en cours d'utilisation, éteignez-le et débranchez-le immédiatement de l'alimentation principale. Inspectez visuellement l'appareil pour vous assurer qu'il n'est pas endommagé. Si vous pensez que l'appareil a été endommagé, contactez un technicien ou le service clientèle pour obtenir de l'aide.
- En cas d'orage, débranchez la machine pour éviter qu'elle ne soit endommagée par la foudre.
- Ne faites pas passer le câble sous la moquette. Ne couvrez pas le cordon avec des tapis, des moquettes ou des revêtements similaires. Ne placez pas le câble sous des meubles ou des appareils ménagers. Placer le câble à l'écart du passage où des personnes peuvent trébucher.
- N'utilisez pas l'appareil avec un câble électrique ou une prise endommagée. Jetez l'appareil ou renvoyez-le à un centre de service agréé pour examen et/ou réparation.
- Pour réduire le risque d'incendie ou de choc électrique, n'utilisez pas ce ventilateur avec un dispositif de contrôle de vitesse à semi-conducteurs.
- L'unité doit s'installer en prenant compte des réglementations nationales mises en vigueur sur le câblage.
- Veuillez contacter un technicien du service technique autorisé pour la réparation ou la maintenance de l'unité.
- Éteignez le climatiseur s'il n'est pas en service.
- L'étiquette du fabricant se trouve sur le tableau derrière l'unité et contient des données électriques et d'autres spécifications techniques de l'unité.
- Assurez-vous que l'appareil ait une bonne connexion de mise à la terre. Cette connexion est importante pour réduire au maximum le risque de décharges électriques et d'incendies. Le câble d'alimentation comprend une prise de trois pôles pour la protection contre les risques de décharge électrique.
- Vous devez utiliser l'unité avec une prise appropriée avec une connexion de mise à la terre. Si la prise que vous utilisez n'est pas adaptée, ni protégée par un disjoncteur ou un fusible (veuillez vous référer à l'étiquette du fabricant), contactez un électricien qualifié pour installer la prise appropriée.
- N'installez pas l'équipement dans des pièces très humides comme une salle de bain ou une buanderie.

- Le circuit imprimé de l'équipement (PCB) est conçu avec un fusible qui apporte une protection en cas de surintensité. Les spécifications du fusible sont imprimées dans le circuit imprimé, tels que : T3.15A/250V (ou 350V), etc.

Note sur les gaz fluorés (ne s'applique pas à l'unité utilisant le réfrigérant R290)

1. Les gaz à effet de serre fluorés sont contenus dans des composants hermétiquement scellés. Pour des informations spécifiques sur le type, la quantité et les émissions de CO₂ en tonnes de gaz à effet de serre fluorés (dans certains modèles), veuillez vous référer à l'étiquette correspondante sur l'appareil lui-même.
2. L'installation, le service, la maintenance et la réparation de cet appareil doivent être effectués par un technicien autorisé.
3. Pour le recyclage et le démontage de l'appareil, il faut contacter un technicien spécialisé.

Responsabilité sociale

Lorsque vous utilisez ce déshumidificateur dans les pays européens, il convient de respecter les informations suivantes :



ÉLIMINATION : Ne jetez pas ce produit comme un déchet commun avec les autres ordures ménagères non triées. L'unité doit être jetée séparément, elle doit subir un traitement spécial. Il est interdit de jeter cet appareil avec les déchets domestiques non triés. Pour l'élimination, il existe de nombreuses possibilités:

- Chaque site doit avoir mis en place des systèmes de collecte des déchets électroniques que les utilisateurs peuvent éliminer gratuitement.
- En achetant un nouvel équipement, le vendeur peut récupérer son appareil usagé sans frais.
- Le fabricant admettra son équipement utilisé sans coûts.
- Les appareils jetés contiennent des matériaux qui peuvent se revendre à bon prix à des commerçants de métaux certifiés. L'élimination des déchets dans les forêts et à l'extérieur met votre santé en danger, les rejets de substances toxiques dans les eaux souterraines peuvent atteindre notre chaîne alimentaire.





AVERTISSEMENT pour l'utilisation du réfrigérant R32/R290

- Ne prenez pas de raccourcis pour accélérer le processus de dégivrage ou de nettoyage, suivez les recommandations du fabricant.
- L'appareil doit être dans une pièce sans sources de chaleur (Ex : flammes nues, gazinière ou un chauffage électrique).
- Ne percez pas et ne brûlez pas l'unité.
- Attention, les réfrigérants ne dégagent pas d'odeurs.
- Les appareils doivent être installés, utilisés et stockés dans un local dont la surface est adaptée à la quantité de fluide frigorigène à charger. Pour plus d'information sur ce type de gaz et sur la quantité, consultez l'étiquette correspondante dans le propre appareil.
- L'appareil doit être installé, utilisé et stocké dans un local d'une superficie supérieure à 4 m². Veuillez vous référer à la conformité des normes nationales sur le gaz.
- Vérifiez que les ouvertures de ventilation ne sont pas obstruées.
- L'unité doit être stockée dans un endroit sûr où aucun dommage mécanique ne se produira.
- L'appareil doit se trouver dans un endroit bien ventilé dans lequel les dimensions de la pièce soit suffisantes pour son fonctionnement.
- Toute personne manipulant des réfrigérants doit être certifiée pour ce travail avec une reconnaissance de l'industrie.
- L'entretien doit seulement se faire sur la recommandation du fabricant. L'entretien et la réparation nécessitant la présence d'une autre personne qualifiée, et doivent être réalisés sous le contrôle d'une personne compétente concernant l'utilisation de réfrigérants inflammables.
- L'appareil doit être stocké dans une pièce sans flamme nue (par exemple, un appareil à gaz en fonctionnement) et sans source de chaleur active (par exemple, un chauffage électrique en fonctionnement).



Précautions : Risques d'incendies/ matériaux inflammables

Explication des symboles figurant sur l'appareil (pour les appareils avec le réfrigérant R32/R290) :

	AVERTISSEMENT	Ce symbole montre que cet appareil utilise un réfrigérant inflammable. Risque d'incendie, s'il y a une fuite du réfrigérant et qu'il reste exposé à une source de chaleur.
	PRECAUTIONS	Ce symbole montre que le manuel d'utilisation doit être lu attentivement.
	PRECAUTIONS	Ce symbole montre que le personnel d'entretien doit manipuler cet équipement en tenant en compte des instructions du manuel d'installation.
	PRECAUTIONS	Ce symbole montre que l'information est disponible sur le manuel de l'utilisation ou d'installation.

1. Transport d'équipements contenant des réfrigérants inflammables.
Veillez vous référer à la réglementation applicable.
2. Collez les étiquettes avec les symboles sur l'équipement conformément aux législations locales.
3. Ne jetez l'équipement qu'avec du gaz réfrigérant, comme indiqué par les réglementations nationales.
4. Stockage des équipements/accessoires
Le stockage doit suivre les instructions du fabricant.
5. Stockage de matériel emballé (non vendu)
Les boîtes des appareils doivent être protégées pour éviter des dommages mécaniques qui pourraient provoquer des fuites de réfrigérant. Le nombre maximum de pièces jointes permises dans le même stock s'établira selon les normes locales mises en vigueur.
6. Informations sur la maintenance
 - 1) Contrôles de zone
Avant de commencer le travail dans les systèmes qui contiennent des réfrigérants inflammables, les contrôles de sécurité sont nécessaires pour s'assurer que les risques d'incendie soient minimisés.
Pour réparer le système de réfrigérants, les précautions suivantes doivent être prises avant de travailler sur l'équipement.
 - 2) Procédure de travail
Le travail doit être réalisé sous une procédure contrôlée afin de minimiser le risque de gaz inflammables ou de vapeurs qui peuvent être générés pendant les travaux.
 - 3) Zone de travail générale
Toute l'équipe de maintenance ou les autres personnes qui travaillent dans la zone doivent connaître la nature du travail spécifié. Il convient d'éviter de travailler dans de petits espaces. La zone autour de l'aire de travail doit être délimitée. Assurez-vous que la zone de travail est sécurisée et faites attention au matériel inflammable.
 - 4) Vérifiez qu'il y a du réfrigérant
La zone doit être vérifiée avec un détecteur approprié pour le réfrigérant avant et pendant le fonctionnement, pour s'assurer que le technicien soit en sécurité si un incendie se déclare. Assurez-vous que l'appareil de détection utilisé soit compatible avec des réfrigérants inflammables, par ex. sans risque d'étincelles, bien étanche et sûr.
 - 5) Présence d'un extincteur
Si des travaux sont réalisés sur l'appareil de réfrigération ou sur ses pièces, vous devez avoir un extincteur à proximité. Ayez à proximité de vous un extincteur à poudre de CO₂ près de la zone de charge.
 - 6) Sans sources d'inflammation
Toute personne qui réalise des travaux avec des réfrigérants inflammables dans le système de réfrigération ne doit en aucun cas utiliser n'importe quel type de source d'inflammabilité, qui peut engendrer un incendie ou une explosion. Toutes les sources inflammables possibles (notamment fumer des cigarettes) doivent se trouver à une certaine distance de la zone d'installation, de réparation, d'extraction et de décharge de l'équipement, car le réfrigérant inflammable pourrait sortir. Avant de commencer les travaux, assurez-vous que la zone autour de l'équipement soit contrôlée pour éviter des risques d'incendies. Il doit y avoir des panneaux "Ne pas fumer".
 - 7) Zone aérée
Assurez-vous que la zone est ouverte et bien aérée avant de commencer les travaux sur le système de réfrigération ou un autre. Vous devez toujours disposer d'une bonne ventilation pour bien réaliser le travail. La ventilation doit disperser de manière sûre n'importe quelle fuite de réfrigérant et de préférence évacuer le gaz de la pièce vers l'extérieur.

8) Contrôles du matériel

Si vous changez les composants électriques, cela doit être uniquement ceux qui ont besoin d'être changés. Vous devez toujours suivre les manuels d'utilisateurs et de service du fabricant. Si vous avez des doutes, contactez le département technique du fabricant pour obtenir de l'aide et des informations. Vous devez réaliser les vérifications suivantes sur les équipements de réfrigérants inflammables:

Le montant de la charge dépend de la taille de la pièce dans laquelle l'équipement est installé avec du gaz réfrigérant.

Le système de ventilation et les sorties fonctionnent correctement et ne sont pas obstruées.

Si vous utilisez un circuit indirect de réfrigérant, le circuit secondaire doit se vérifier pendant la recherche de réfrigérant. Les étiquettes de l'appareil doivent être lisibles.

Les symboles illisibles doivent être corrigés.

La tuyauterie ou les composants du réfrigérant sont installés dans un compartiment où ils ne doivent pas restés exposés à des substances qui puissent endommager les composants qui contiennent du réfrigérant, à moins qu'ils soient faits de matériaux résistants ou qu'ils aient une protection désignée à cet effet.

9) Vérifications des dispositifs électroniques

La réparation et la maintenance des composants électriques doivent inclure des vérifications de sécurité et des composants. S'il existe des pannes pouvant compromettre la sécurité, aucune alimentation électrique ne doit être connectée au circuit jusqu'à ce que la panne soit réparée. Si vous ne pouvez pas réparer l'appareil immédiatement et qu'il continue de fonctionner, vous pouvez utiliser une solution appropriée temporaire. Informez vous de la panne auprès du fabricant.

Les vérifications de sécurité prévues doivent inclure :

Déchargez les condensateurs : cela sera fait en toute sécurité pour éviter la possibilité d'étincelles.

Pas d'exposition des composants électriques et du câblage sous tension lors de la charge, de la récupération ou de la purge du système. Assurez-vous qu'il y a continuité dans la connexion à terre.

7. Réparation des composants scellés

- 1) Pendant la réparation des composants scellés, toutes les connexions de l'appareil précédent doivent se déconnecter avant d'enlever les couvercles. S'il est absolument nécessaire d'avoir une alimentation électrique pendant la maintenance, vous devez donc placer constamment un détecteur de fumées à l'endroit le plus risqué, pour éviter une situation potentiellement dangereuse.
- 2) Vous devez prêter une attention particulière à ces aspects pour réaliser un travail sécurisé avec les composants électriques. Le boîtier ne doit pas affecter jusqu'au point d'abîmer la protection. Cela comprend les dommages aux câbles, les connexions excessives, les bornes hors spécifications, les dommages aux joints d'étanchéité, l'installation incorrecte des composants, etc. Assurez-vous que l'appareil est solidement fixé. Assurez-vous que les joints ou matériel d'étanchéité ne sont pas usés au point ne plus remplir leur fonction préventive de l'entrée d'éléments inflammables. Les pièces de rechange doivent toujours respecter les spécifications du fabricant.

REMARQUE : L'utilisation de silicone pour boucher peut empêcher les détecteurs de fumées de correctement fonctionner. Normalement, il n'est pas nécessaire d'isoler les composants sûrs pour pouvoir travailler dessus.

8. Réparation des composants de sécurité

Ne pas appliquer un inducteur permanent ou des charges de capacitance au circuit sans assurer qu'il n'excédera pas le voltage et la tension admissible pour l'équipement utilisé. Ces composants de

sécurité sont les seuls avec lesquels on peut travailler dans un environnement de gaz inflammables. Le testeur doit avoir un niveau correcte. Le remplacement de les composants ne doivent être fabriqués qu'avec les pièces spécifiées par le fabricant. Si vous utilisez d'autres composants, vous risquez de provoquer un incendie à partir d'une fuite du réfrigérant dans l'atmosphère.

9. Câblage

Pour les câbles vous vérifier l'usure, la corrosion, la pression excessive, la vibration, les bordures pointues ou un autre élément dérangeant. Vous devez aussi prendre en compte les effets du temps et de la vibration continue des sources comme les compresseurs ou les ventilateurs.

10. Détection des réfrigérants inflammables

Quelles que soient les circonstances, vous devez utiliser les sources d'inflammabilité comme détecteurs de fuites de réfrigérants. Vous ne devez pas utiliser des flammes halogènes (ou n'importe quel autre détecteur de feu).

11. Méthode du détecteur de fuites

Les méthodes de détection des fuites suivantes sont approuvées pour les systèmes contenant des réfrigérants inflammables. Des détecteurs électroniques de fuites doivent être utilisés pour détecter les réfrigérants inflammables, mais la sensibilité peut ne pas être adéquate ou devoir être recalibrée. (Le détecteur doit se calibrer dans un endroit sans réfrigérants). Assurez-vous que le détecteur n'est pas une source potentielle d'ignition et qu'il soit compatible avec le réfrigérant utilisé. Le détecteur de fuites doit être réglé sur un pourcentage de LFL de réfrigérant et calibré en fonction du réfrigérant utilisé et le pourcentage de gaz approprié (25% max.) doit être confirmé. Les liquides de détection de fuites peuvent être utilisés avec la plupart des réfrigérants, mais l'utilisation de détergents chlorés doit être évitée car ils peuvent réagir avec le réfrigérant et corroder les tuyaux en cuivre. Si vous suspectez l'existence de fuites, vous devez les boucher ou arrêter toutes les sources d'inflammabilité. Si vous trouvez une fuite de réfrigérant qui nécessite d'être soudée, vous devez purger tout le réfrigérant du système ou l'isoler (via la fermeture des vannes) dans un endroit du système éloigné de la fuite. L'azote sans oxygène (OFN) doit se purger via le système avant, durant et après le processus de soudure.

12. Extraction et évacuation du gaz

Toujours à l'entrée du circuit de réfrigérant pour les réparations ou n'importe quel autre proposition de procédure conventionnelle. Cependant, il est important que les meilleures méthodes soient suivies pour éviter qu'il y ait un incendie. Les procédures sont les suivantes :

Retirez le réfrigérant. Purgez le circuit avec du gaz inerte. Évacuer ; purger à nouveau avec un gaz inerte.

Ouvrez le circuit en coupant ou en soudant.

La charge de réfrigérant doit être récupéré parmi les cylindres de récupération appropriés. Le système doit être pressurisé avec de l'azote pour que vous soyez en sécurité. Ce processus peut être répété plusieurs fois. Vous ne devez pas utiliser de l'air comprimé pour cette activité. La pressurisation doit être réalisée en entrant dans le système de vide d'azote sec et en continuant à remplir jusqu'à ce que la pression de travail soit atteinte. Ce processus peut être répété plusieurs fois jusqu'à ce qu'il ne reste plus de réfrigérant dans le système. Lorsque l'on utilise de l'azote sec, il faut ensuite extraire l'azote sec. Cette opération est importante lorsque vous aller souder. Assurez-vous que la sortie de la pompe à vide ne se trouve pas à proximité de sources d'inflammation et qu'il y a une ventilation.

13. Procédures de charge

En plus des procédures de chargement conventionnelles, les exigences suivantes doivent être respectées. Assurez-vous qu'il n'y ait pas de contamination de réfrigérants différents lors de l' charge. D'autant plus les tuyauteries doivent être les plus courtes possibles pour minimiser la quantité de réfrigérant qu'ils vont contenir.

Les cylindres doivent toujours rester debout.

Assurez-vous que le système de réfrigération est connecté à terre avant de charger le réfrigérant.

Faites une marque sur le système lorsque la charge sera terminée (s'il n'y en a pas).

Vous devez prendre toutes les mesures de sécurité pour ne pas surcharger le système de réfrigérant.

Avant de recharger le système, la pression doit être vérifiée avec de l'azote sec. Le système doit être vérifié mais avant l'installation afin de trouver des fuites pour compléter la charge. Vous devez réaliser une vérification des fuites avant l'installation.

14. Démontage

Avant de réaliser cette procédure, il est essentiel que le technicien soit familiarisé à l'appareil et à toutes ses caractéristiques. Nous vous recommandons l'utilisation des bonnes méthodes pour avoir une récupération sécurisée de tous les réfrigérants. Avant d'effectuer les tâches requises, vous devez prendre des échantillons d'huile et de réfrigérant au cas où il en manquerait. N'oubliez pas de les analyser avant de les réutiliser. Il est essentiel que le courant soit disponible avant de commencer les travaux.

a) Familiarisez-vous avec l'équipement et son fonctionnement. b) Isolez le système électriquement. c) Avant d'essayer la procédure, assurez-vous que : Un équipement de manutention mécanique est disponible, si nécessaire, pour manipuler les bouteilles de réfrigérant. Tous les équipements de protection individuelle sont disponibles et utilisés correctement. Le processus de récupération doit toujours être supervisée par une personne compétente. L'équipement et les bouteilles de récupération sont conformes aux normes appropriées. d) Pompez le système de réfrigérant, si possible. e) Si un vide n'est pas possible, faites un collecteur pour que le réfrigérant puisse être retiré des différentes parties du système. f) Assurez-vous que la bouteille est placée sur la balance avant de procéder à la récupération. g) Démarrez la machine de récupération et opérez selon les instructions du fabricant. h) Ne remplissez pas trop les bouteilles. (Pas plus de 80 % du volume de charge liquide). i) Ne pas dépasser la pression de service maximale de la bouteille, même temporairement. j) Lorsque les bouteilles ont été correctement remplies et que le processus est terminé, s'assurer que les bouteilles et l'équipement sont rapidement retirés du site et que toutes les vannes d'isolement de l'équipement sont fermées. k) Le réfrigérant récupéré ne sera pas chargé dans un autre système de réfrigération à moins qu'il n'ait été nettoyé et vérifié.

15. Étiquette

L'équipement doit être étiqueté pour mentionner que l'équipement est réparé et sans réfrigérant.

L'étiquette doit avoir une date et une signature. Assurez-vous qu'il y ait des étiquettes dans l'équipement avec la mise à jour du réfrigérant inflammable.

16. Extraction de réfrigérant

Il est recommandé d'utiliser les bonnes méthodes lorsque vous retirez le réfrigérant que ce soit pour la maintenance ou l'installation. Au moment de transférer du réfrigérant au cylindres, assurez-vous que seulement des cylindres de récupération appropriées au réfrigérant soient utilisées. Assurez-vous que la quantité contenue dans les cylindres pour contenir la charge du système complet soit suffisante. Tout les cylindres qui seront utilisés devront être conçus pour récupérer le réfrigérant et les étiquettes pour ce réfrigérant (par ex. les cylindres spéciales pour la récupération du réfrigérant). Les cylindres doivent se compléter avec la soupape de surpression et être associés avec les vannes de régulation en bon état. Les bouteilles de récupération vides sont vidées et, si possible, refroidies avant la récupération. L'équipement de récupération doit être en bon état de fonctionnement et comporter un ensemble d'instructions relatives à l'équipement disponible et doit être adapté à la récupération des réfrigérants inflammables. De plus, l'ensemble des balances en bon état doivent être disponible. Les tuyaux doivent être munis de raccords qui ne fuient pas et qui sont en bon état. Avant d'utiliser le récupérateur, vérifiez qu'il est en bon état, que la maintenance a été faite est correctement et que les composants électriques associés sont scellés pour éviter des incendies en cas de fuite du réfrigérant.

En cas de doute contactez le fabricant. Le réfrigérant récupéré doit être renvoyé au fournisseur de réfrigérant dans la bouteille de récupération appropriée, et une note de transfert de déchets correspondante doit être établie. Ne mélangez pas les réfrigérants dans les appareils de récupération et par dessus tout dans les cylindres. Si les compresseurs ou les huiles de compresseur doivent être enlevés, assurez-vous qu'ils ont été évacués à un niveau acceptable pour que le réfrigérant inflammable ne reste pas dans le lubrifiant. Le processus d'évacuation doit être effectué avant de renvoyer le compresseur aux fournisseurs. Seuls les réchauffeurs de carter peuvent être utilisés pour chauffer l'huile du compresseur pour l'extraction. La vidange de l'huile du système doit être effectuée en toute sécurité.

Préparation

Noms des composants

REMARQUE :

Toutes les illustrations de ce manuel ont un but purement explicatif. Votre appareil peut être légèrement différent de l'illustration. Mais le fonctionnement et les fonctions de l'unité sont les mêmes. L'appareil ne peut être contrôlé que par le panneau de commande de l'appareil.

Partie frontale

- ① Tableau d'affichage
- ② Poignée (des deux côtés)
- ③ Grille de sortie d'air
- ④ Réservoir d'eau
- ⑤ Indicateur de niveau d'eau

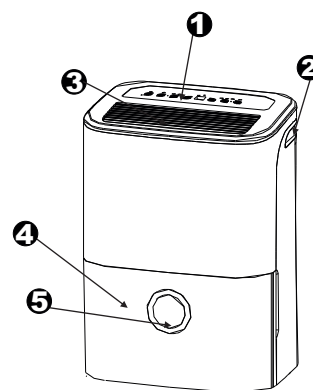


Fig.2

Partie de derrière

- ① Sortie du tuyau de drainage continu
- ② Câble électrique et prise
- ③ Grille de entrée d'air
- ④ Filtre d'air
- ⑤ Compartiment de rangement (enroulez le câble seulement lorsque vous rangez l'unité)

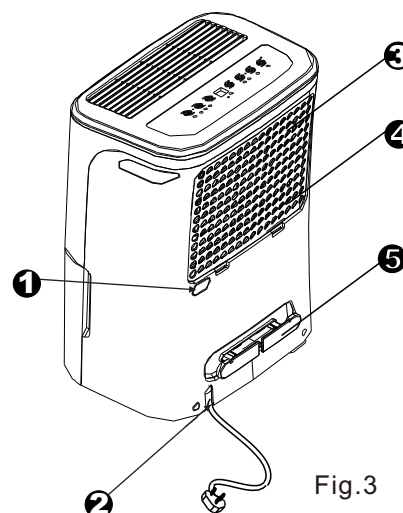


Fig.3

Avis de conception

Afin d'assurer une performance optimale de nos produits, les spécifications de conception des unités sont susceptibles d'être modifiées sans préavis.

Emplacement de l'unité

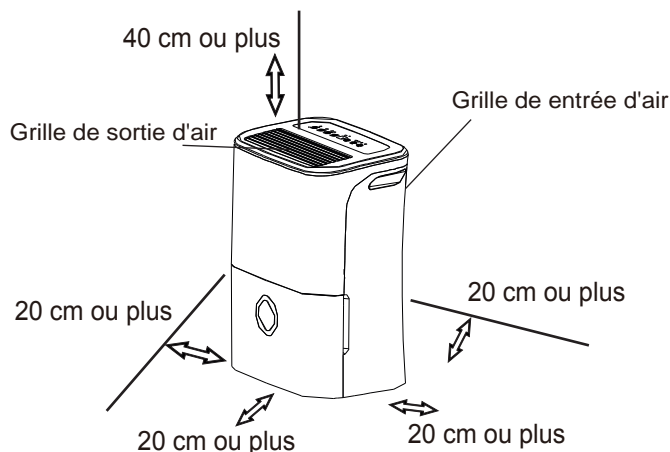


Fig.4

Un déshumidificateur qui fonctionne dans un sous-sol aura peu d'effets voire aucun concernant le séchage d'une zone fermée adjacente, comme un placard, à moins qu'il existe une circulation d'air adaptée d'entrée et de sortie d'air.

- N'utilisez pas l'équipement à l'extérieur.
- Ce déshumidificateur est exclusivement conçu pour l'utilisation domestique. Ce déshumidificateur ne doit pas être utilisé pour des applications commerciales ou industrielles.
- Placez le déshumidificateur sur une surface lisse et plane, suffisamment solide pour supporter le poids de l'appareil avec un réservoir d'eau plein.
- Laissez au moins 20 cm d'espace d'air de tous les côtés de l'unité, pour assurer la bonne circulation de l'air (au moins 40 cm d'espace d'air côté sortie d'air).

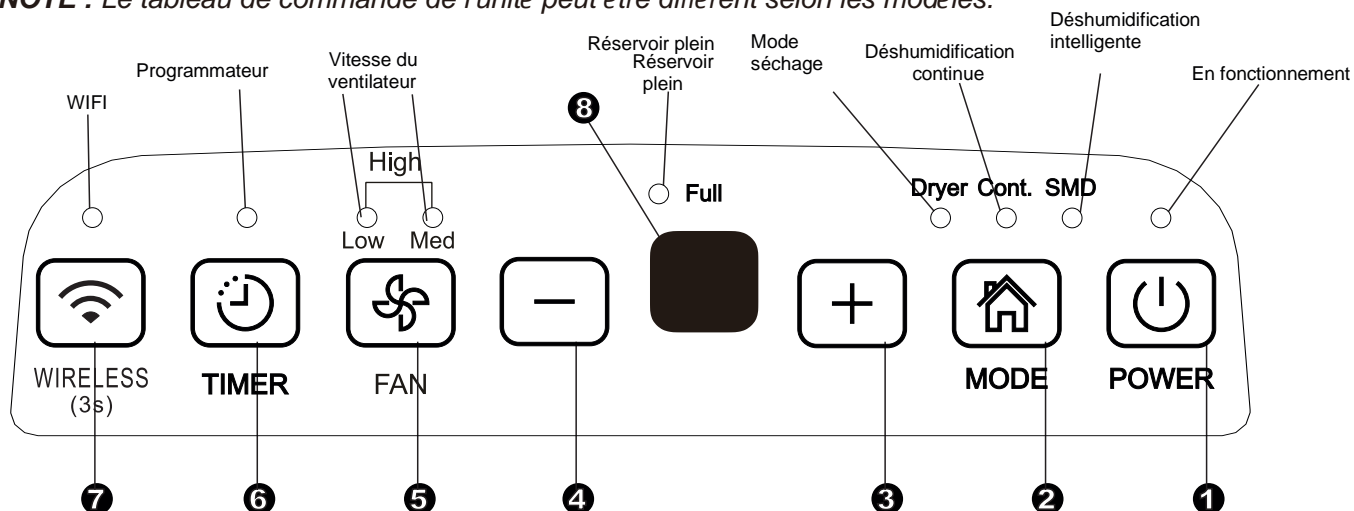
Fonctionnement de l'unité

- La première fois que vous utilisez le déshumidificateur, faites fonctionner l'appareil sans interruption pendant 24 heures. Assurez-vous qu'il n'y a pas de fuites, le bouchon en plastique du tuyau d'évacuation continue doit être solidement installé.
 - Cette unité est conçue pour fonctionner dans un environnement de travail intermédiaire : 5 °C/41 °F et 32 °C/90 °F, et entre 30% - 80% HR.
 - Si l'appareil a été éteint et doit être rallumé rapidement, attendez environ 3 min. avant de le réactiver.
 - Ne connectez pas le déshumidificateur à une prise multiple qui est également utilisée pour d'autres appareils électriques.
 - Sélectionnez un emplacement approprié, en prenant garde d'avoir accès à la sortie électrique.
 - Connectez l'unité à une prise de terre.
 - Assurez-vous que le réservoir d'eau soit bien installé, dans le cas contraire la machine ne fonctionnera pas correctement.
- REMARQUE : Lorsque l'eau du réservoir atteint un certain niveau, faites attention à déplacer l'appareil délicatement pour éviter qu'il ne tombe.

Instructions de fonctionnement

Caractéristiques du panneau de contrôle

NOTE : Le tableau de commande de l'unité peut être différent selon les modèles.



Affichage

Si vous appuyez sur le bouton pour changer le mode de fonctionnement, l'unité émettra un signal sonore pour indiquer le changement de mode.

❶ Bouton POWER (Marche/Arrêt)

Appuyez pour allumer et éteindre le déshumidificateur.

REMARQUE : Lorsque le compresseur démarre ou s'arrête de fonctionner, l'appareil peut être bruyant, c'est normal.

❷ Bouton MODE

Appuyez sur ce bouton pour sélectionner le mode de fonctionnement désiré entre Déshumidification, Séchage, Déshumidification continue et Déshumidification intelligente.

REMARQUE : Des modes de séchage et de déshumidification intelligents sont optionnelles.

❸ ❹ + / - : Boutons Up/Down (haut/bas)

• Pour contrôler l'humidité

Le niveau d'humidité peut se régler dans une plage de 30 à 85% HR (Humidité relative), en augmentations de 5% ou.

Pour assécher l'air, appuyez sur le bouton - et sélectionnez un % faible.

Pour humidifier l'air, appuyez sur le bouton + et sélectionnez un % élevé.

• Pour régler le TIMER (Programmeur)

Utilisez les boutons haut/bas pour régler automatiquement l'heure de début et de fin de 0.0 à 24.

❺ Bouton FAN (Ventilateur)

Contrôle la vitesse du ventilateur.

Appuyez sur ce bouton pour sélectionner la vitesse du ventilateur en trois étapes : basse, moyenne et haute. Le voyant de vitesse du ventilateur s'allume à différentes vitesses du ventilateur. Mais lorsque la vitesse de rotation élevée du ventilateur est sélectionnée, les voyants de vitesse basse et moyenne du ventilateur s'allument.

❻ Bouton TIMER (Programmeur)

Appuyez pour activer les fonctions de marche et arrêt automatiques, avec les boutons + et -.

❼ Bouton WIRELESS (en option)

Appuyez sur cette touche pendant 3 secondes pour démarrer le mode de connexion sans fil. La LED DISPLAY affiche 'AP' (à ce moment l'appareil éteint toutes les autres fonctions) pour indiquer que vous pouvez établir la connexion sans fil. Si la connexion au routeur est réussie, l'appareil passe automatiquement en mode de connexion sans fil, le voyant de connexion sans fil s'allume et l'appareil peut être contrôlé via l'APP "Nethome Plus". Si la connexion n'est pas établie dans les 8 minutes, l'appareil quitte automatiquement le mode de connexion sans fil.

8 Écran

Indique le réglage en % du niveau d'humidité, de 35 à 85%, ou indique l'heure de mise en marche/arrêt automatique pendant le réglage (0~24) ; sinon, il indique l'heure actuelle. (\pm 5% de précision) niveau en % dans un intervalle de 30 à 90% HR (humidité relative).

Codes d'erreur et de protection

AS- Erreur du capteur d'humidité.

Débranchez l'unité puis rebranchez-la. Si l'erreur persiste, appelez un technicien.

ES- Erreur du capteur de température de l'évaporateur. Débranchez l'unité puis rebranchez-la. Si l'erreur persiste, appelez un technicien.

P2- Le réservoir d'eau est rempli ou est mal installé.

Videz le réservoir puis replacez-le dans sa position

Autres caractéristiques

Voyant lumineux du réservoir

Il s'allume si le réservoir doit être vidé.

Extinction automatique

Le déshumidificateur s'éteint si le réservoir est rempli, a été retiré ou n'est pas installé correctement.

Lorsque le taux d'humidité souhaité est atteint, l'unité s'éteint automatiquement. Sur certains modèles, le moteur du ventilateur continuera à fonctionner.

Dégivrage automatique

Si du givre s'accumule sur la bobine de l'évaporateur, le compresseur s'éteindra et le ventilateur continuera à fonctionner jusqu'à ce que le givre disparaisse.

Temps d'attente de 3 minutes pour le redémarrage

Après l'arrêt de l'unité, celle-ci ne se remet en marche que 3 min plus tard. Cette fonction assure la protection de la machine. La machine redémarrera automatiquement une fois les 3 min écoulées.

Vérification du filtre

Le comptage du temps est effectif une fois le ventilateur du moteur démarré. La fonction de vérification du filtre peut seulement s'activer lorsque les 250 heures ou plus d'utilisation sont dépassées. Le voyant lumineux (nettoyage du filtre) clignote une fois par seconde ; une fois qu'il est éteint, nettoyez le filtre d'air, appuyez sur le bouton FILTER, et le voyant lumineux s'éteindra.

Redémarrage automatique

Si l'unité s'arrête soudainement par manque d'alimentation électrique, celle-ci redémarrera automatiquement dès le rétablissement de l'alimentation, suivant les réglages programmés.

Réglage du programmeur

- Lorsque l'unité est allumée, appuyez d'abord sur le bouton TIMER, le voyant lumineux du TIMER OFF s'activera. Il indique l'activation du programme d'arrêt automatique. Appuyez de nouveau, et le voyant TIMER ON s'allumera. Il prévient que la mise en marche automatique est activée.
- Lorsque l'unité est éteinte, appuyez d'abord sur le bouton TIMER, le voyant lumineux du TIMER ON s'activera. Il indique l'activation du programme de mise en marche automatique. Appuyez de nouveau, et le voyant TIMER OFF s'allumera. Il prévient que l'arrêt automatique est activé.
- Appuyez ou maintenez appuyé le bouton UP/DOWN pour modifier le temps programmé de mise en marche ou d'arrêt automatique. Le temps varie par incréments de 30 min jusqu'à 10 heures, puis par incréments de 1 heure jusqu'à 24 heures. Le système comptera le temps restant jusqu'à la remise en marche automatique.
- Le temps sélectionné sera enregistré en 5 sec. et l'écran affichera à nouveau le réglage d'humidité précédent.
- Lorsque les heures de mise en marche et d'arrêt automatiques sont réglées, dans la même séquence du programme, les voyants lumineux de TIMER ON/OFF s'allument, et les heures de mise en marche et d'arrêt programmées sont alors affichées.
- Si l'utilisateur vient à éteindre ou allumer l'unité ou s'il règle le programmeur à 0:0, la fonction de mise en marche/arrêt automatique sera désactivée.
- Lorsque l'écran LED affiche le code P2, la fonction marche/arrêt automatique se désactive également.

Il existe 2 manières de retirer le réservoir d'eau

1. Utilisation du réservoir

- Lorsque l'unité est éteinte, si le réservoir est rempli, le voyant lumineux correspondant s'active.
- Lorsque l'unité est allumée, si le réservoir est rempli, le compresseur et le ventilateur s'éteignent, le voyant lumineux s'allume et le code P2 est affiché à l'écran.
- Retirez délicatement le réservoir. Attrapez de manière sûre les poignées à droite et à gauche de l'appareil et tirez l'appareil bien droit pour que l'eau ne se renverse pas. Ne placez pas le réservoir dans votre logement car le fond n'est pas plat. Le réservoir pourrait tomber et de l'eau pourrait couler.
- Videz le réservoir d'eau et remettez-le en place. Le réservoir doit être bien installé pour que le déshumidificateur puisse fonctionner correctement.
- La machine se relancera lorsque le réservoir sera replacé correctement.

NOTES :

- Lorsque vous retirez le réservoir, prenez garde à ne toucher aucune pièce dans l'unité, vous pourriez endommager l'unité. Assurez-vous de bien installer le réservoir vide. Si le réservoir est secoué et abîmé, ou s'il n'est pas installé correctement, l'appareil risque de ne pas fonctionner.
- Si le tuyau de drainage est déconnecté lorsque vous retirez le réservoir d'eau, vous devez réinstaller le tuyau de la pompe correctement dans l'unité avant de replacer le réservoir d'eau.
- Lorsque vous sortez le réservoir, si vous remarquez de l'eau dans l'unité, essuyez-la.

2. Drainage continu

L'eau peut être vidée directement vers un évacuation du sol si l'unité est connectée à un tuyau d'eau (D.int. $\phi = 13.5\text{mm}$, non inclus).

- Retirez le bouchon en plastique de la sortie de drainage sur la partie arrière de l'unité, insérez ensuite le tuyau de drainage par l'orifice de sortie de l'unité puis tendez le tuyau de drainage vers l'évacuation du sol ou vers un autre écoulement approprié.
- Lorsque vous retirez le bouchon en plastique, si vous remarquez de l'eau dans la sortie de drainage sur la partie arrière de l'unité, essuyez-la. Assurez-vous que le tuyau soit bien fixé pour éviter d'éventuelles fuites, le tuyau doit être incliné vers le bas pour que l'eau coule facilement.
- Dirigez le tuyau vers l'évacuation en vous assurant que rien n'empêche le passage de l'eau.
- Sélectionnez le taux d'humidité désiré ainsi que la vitesse du ventilateur pour que le drainage continu démarre.

NOTE : Lorsque la fonction de drainage continu n'est pas utilisée, retirez le tuyau de drainage de la sortie puis essuyez l'eau présente dans la sortie du tuyau.

1. Tirez le réservoir d'eau légèrement vers l'extérieur.

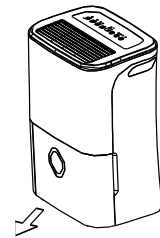


Fig.5

2. Tenez l'unité des deux côtés du réservoir avec la même force des deux côtés et sortez-le de l'unité.

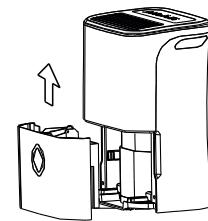
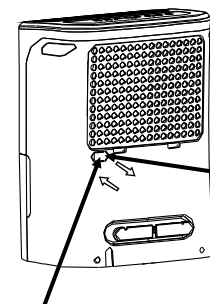


Fig.6

3. Videz l'eau.



Connecter la sortie au tuyau

Retirer le bouchon

Fig.7

Entretien et maintenance

Éteignez le déshumidificateur et débranchez-le avant de le nettoyer.

1. Nettoyage de la grille et de la caisse

- Utilisez de l'eau et un détergent doux. N'utilisez pas d'eau de javel ni de substances abrasives.
- N'éclaboussez pas d'eau directement sur l'unité. Cela pourrait causer des décharges électriques, la détérioration de l'isolation électrique ou l'oxydation de l'unité.
- Les grilles d'entrée et de sortie d'air se salissent facilement, et doivent donc être nettoyées.

2. Nettoyage du réservoir d'eau

À intervalles de temps réguliers, nettoyez le réservoir d'eau pour prévenir l'accumulation de saleté et de bactéries. Versez un peu d'eau dans le réservoir ainsi que du détergent doux. Nettoyez, videz l'eau et rincez le réservoir.

NOTE : Ne lavez pas le réservoir au lave-vaisselle. Après son nettoyage, le réservoir doit être bien remis en place pour que le déshumidificateur puisse fonctionner correctement.

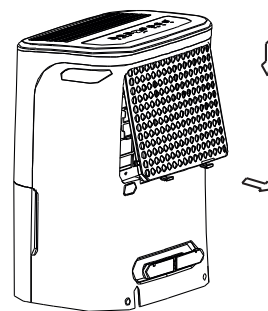


Fig. 8

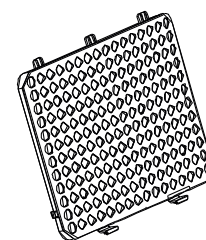


Fig. 9

3. Nettoyage du filtre d'air

- Retirez le filtre toutes les deux semaines si l'unité fonctionne dans des conditions normales.
- Pour extraire le filtre, tirez-le (Fig. 8).
- Nettoyez le filtre avec de l'eau propre puis séchez-le.
- Installez de nouveau le filtre, puis placez le réservoir d'eau à sa place.

PRÉCAUTIONS

Ne faites PAS fonctionner le déshumidificateur sans filtre, car la saleté et la poussière obstruent le mécanisme et diminuent le rendement.

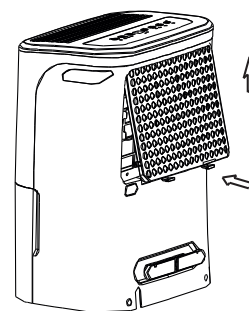


Fig. 10

4. Lorsque l'unité n'est pas utilisée pendant un long moment

- Après avoir éteint l'unité, attendez un jour avant de vider le réservoir d'eau.
- Nettoyez l'unité, le réservoir d'eau et le filtre d'air.
- Enroulez le câble dans le compartiment de rangement.
- Recouvrez l'unité d'un sac en plastique.
- Placez l'unité dans un lieu sec et bien ventilé.

Localisation de pannes

Avant de contacter le service technique, veuillez consulter les informations ci-dessous.

Problème	Quoi vérifier
L'unité ne s'allume pas	<ul style="list-style-type: none"> Assurez-vous que la fiche du déshumidificateur est entièrement insérée dans la prise de courant. Vérifiez la boîte à fusibles et les disjoncteurs de la pièce. Le déshumidificateur a atteint le niveau souhaité ou le réservoir est plein. Le réservoir d'eau n'est pas dans la bonne position.
Le déshumidificateur n'assèche pas l'air comme il le devrait	<ul style="list-style-type: none"> Il n'y a pas eu assez de temps pour l'extraction de l'humidité. Assurez-vous qu'aucun rideau, mur ou meuble ne bloque l'avant ou l'arrière du déshumidificateur. Le contrôle de l'humidité peut ne pas être réglé suffisamment bas. Vérifiez que toutes les portes, fenêtres et autres ouvertures de la pièce sont bien fermées. La température ambiante est trop basse, inférieure à 5 °C (41 °F). Dans la pièce, il y a un chauffage au kérosène ou des émissions de vapeur.
L'unité fait beaucoup de bruit lorsqu'elle fonctionne.	<ul style="list-style-type: none"> Le filtre d'air est obstrué. L'unité est inclinée, elle doit être droite. Il se trouve sur une surface non nivelé.
Il y a du givre sur la batterie	<ul style="list-style-type: none"> Cela est normal. Le déshumidificateur est doté d'une fonction de dégivrage automatique.
Présence d'eau sur le sol	<ul style="list-style-type: none"> Le tuyau du connecteur ou le raccord peut être desserré. L'unité essaie d'utiliser le réservoir pour vidanger l'eau, mais le drain arrière a été retiré.
L'écran affiche ES, AS, P2	<ul style="list-style-type: none"> Il s'agit de codes d'erreur et de protection. Voir la section des caractéristiques du panneau de contrôle.
Le voyant lumineux de dégivrage automatique clignote	<ul style="list-style-type: none"> Voir la section des caractéristiques du panneau de contrôle.



Installations- und Benutzerhandbuch

Index

Vorsichtsmaßnahmen	52
Vorbereitung.....	60
Betriebsanweisungen	62
Wartung und Pflege.....	65
Fehlerbehebung	66

WICHTIG:

Dieses Klimagerät ist nur für den häuslichen oder gewerblichen Gebrauch bestimmt. Es darf niemals in feuchten Umgebungen wie Badezimmern, Waschküchen oder Schwimmbädern installiert werden.

WARNUNG:

Die Instandhaltung kann nur nach den Empfehlungen des Herstellers erfolgen. Die Instandhaltung und die Reparatur muss von qualifiziertem Personal vorgenommen werden und unter der Aufsicht eines kompetenten Technikers erfolgen, der mit der Handhabung leicht entzündlicher Kühlmittel vertraut ist.

Jegliche Nichterfüllung dieser Festlegungen zieht als Konsequenz die Nichterfüllung der vom Hersteller gebotenen Garantie-Ansprüche.

ANMERKUNG:

Gemäß der Verbesserungspolitik der Produkte unserer Firma können ästhetische und funktionelle Eigenschaften wie Maße, technische Daten und Zubehör dieses Apparats ohne vorherige Benachrichtigung modifiziert werden.

ACHTUNG:

Lesen Sie dieses Handbuch sorgfältig durch, bevor Sie Ihr neues Klimagerät installieren und verwenden. Bewahren Sie dieses Handbuch als zukünftige Referenz auf.

Vorsichtsmaßnahmen

Lesen Sie die Sicherheitsmaßnahmen vor der Installation durch:

Um Verletzungen des Benutzers und anderer Personen sowie Beschädigungen an Gegenständen zu vermeiden, sind folgende Sicherheitsmaßnahmen zu beachten. Eine falsche Bedienung kann zu , Körperverletzungen oder Materialschäden führen.



WARNUNG

Dieses Symbol weist auf die Möglichkeit einer schweren Verletzung oder des Todes hin.



ACHTUNG!

Dieses Symbol weist auf die Möglichkeit eines materiellen Schadens oder schwerwiegender Folgen hin.



WARNUNG

- Überschreiten Sie beim Anschluss der Geräte nicht die elektrische Reichweite.
- Schalten Sie die Einheit weder ein oder aus mittels der Verbindung oder Trennung vom Strom.
- Beschädigen Sie das Netzkabel nicht und verwenden Sie keine anderen als die angegebenen.
- Weder verändern Sie die Kabellänge noch teilen Sie den Stromanschluss mit anderen Geräten.
- Bedienen Sie die Klimaanlage nicht mit nassen Händen.
- Installieren Sie das Gerät nicht an einem Ort, der mit brennbarem Gas in Berührung kommen kann.
- Bringen Sie die Einheit nicht neben einer Wärmequelle an.
- Trennen Sie das Gerät vom Stromnetz, wenn Sie Geräusche hören, seltsam riechen oder Rauch aus dem Gerät austreten sehen.
- Sie sollten das Gerät weder alleine auseinandernehmen noch reparieren
- Schalten Sie das Gerät vor der Reinigung aus und ziehen Sie den Netzstecker.
- Verwenden Sie das Gerät nicht in der Nähe von entflammenden oder brennbaren Gasen, wie Benzin oder Farbverdünner.
- Sie sollten das aus der Einheit laufende Wasser weder trinken noch für weitere Zwecke verwenden.
- Holen Sie den Wasserspeicher nicht beim Betrieb der Einheit heraus.
- Stellen Sie das Gerät nicht in engen Räumen auf.
- Stellen Sie das Gerät nicht dort auf, wo es durch Spritzwasser nass werden kann.
- Stellen Sie das Gerät in einiger Entfernung über dem Boden auf eine Basis.
- Decken Sie die Ein- und Auslassöffnungen nicht mit Kleidung oder Handtüchern ab.
- Vorsicht ist geboten, wenn das Gerät in einem Raum von Säuglingen, Kindern, älteren Menschen und nicht feuchtigkeitsempfindlichen Personen benutzt wird.
- Verwenden Sie das Gerät nicht dort, wo Chemikalien gehandhabt werden.
- Führen Sie keine Gegenstände oder Finger in die Gitter oder Öffnungen ein. Die Kinder sollten darüber informiert werden.
- Stellen Sie keine schweren Gegenstände auf das Netzkabel, achten Sie darauf, dass es nicht gequetscht wird.
- Klettern Sie nicht auf das Gerät und setzen Sie sich nicht auf das Gerät.

- Setzen Sie die Filter immer sicher ein. Reinigen Sie den Filter mindestens alle 2 Wochen.
- Falls Wasser in das Gerät eindringt, schalten Sie es aus und trennen Sie den Strom ab, wenden Sie sich an einen qualifizierten Techniker.
- Stellen Sie keine Blumenvasen mit Wasser auf die Einheit.
- Verwenden Sie kein Verlängerungskabel.



ACHTUNG!

- Kinder ab 8 Jahren und kranke Personen mit Fachkenntnis des Gerätes und dessen Risiken können das Gerät handhaben. Kinder dürfen nicht mit dem Gerät spielen. Sie dürfen das Gerät ohne Aufsicht auch weder putzen noch warten.
- Um Risiken zu vermeiden, sollte der Stromversorgungseingang im Falle einer Beschädigung von dem Hersteller, dem Vertreter oder einer technischen Fachkraft ersetzt werden.
- Vor der Reinigung oder sonstigen Wartung muss das Gerät ausgeschaltet werden.
- Installieren Sie das Gerät nicht an einem Ort, der mit brennbarem Gas in Berührung kommen kann. Wenn das brennbare Gas sich um das Gerät herum ansammelt, kann es einen Brand verursachen.
- Wenn das Gerät während des Gebrauchs fallen gelassen wird, schalten Sie es aus und ziehen Sie sofort den Netzstecker aus der Steckdose. Überprüfen Sie das Gerät einer Sichtprüfung, um sicherzustellen, dass es nicht beschädigt ist. Wenn Sie den Verdacht haben, dass das Gerät beschädigt wurde, wenden Sie sich an einen Techniker oder Kundendienst.
- Bei einem Gewitter sollte der Strom abgeschaltet werden, um Schäden an der Maschine durch Blitzschlag zu vermeiden.
- Verlegen Sie das Kabel nicht unter dem Teppich. Decken Sie das Kabel nicht mit Teppichen oder ähnlichen Beschichtungen ab. Verlegen Sie das Kabel nicht unter Möbeln oder Geräten. Verlegen Sie das Kabel weg vom Durchgang, wo es nicht stolpern kann.
- Verwenden Sie das Gerät nicht mit einem beschädigten Kabel oder Stecker. Entsorgen Sie das Gerät oder senden Sie es zur Überprüfung und/oder Reparatur an eine autorisierte Servicestelle zurück.
- Um das Risiko von Bränden oder Stromschlägen zu verringern, darf dieser Lüfter nicht mit einem Festkörper-Drehzahlregelgerät verwendet werden.
- Installieren Sie die Einheit nach den rechtskräftigen, nationalen Bestimmungen zur elektrischen Verkabelung.
- Bitte wenden Sie sich an einen zugelassenen Techniker für die Installation, Reparaturen oder Instandhaltung dieses Gerätes.
- Schalten Sie das Gerät aus, wenn Sie es nicht benutzen.
- Das Etikett des Herstellers befindet sich auf dem hinteren Panel der Einheit und beinhaltet elektronische Daten und Eigenschaften der Einheit.
- Vergewissern Sie sich, dass die Einheit gut geerdet ist. Die Erdung ist sehr wichtig, um die Gefahr für Stromschläge oder Brände zu minimieren. Das Stromkabel benötigt eine drei-polige Steckdose, damit der Schutz gegen Stromschläge garantiert werden kann.
- Die Einheit sollte an einer passenden mit Erdung verwendet werden. Wenn die von Ihnen verwendete Steckdose nicht geeignet ist oder nicht durch einen Schutzschalter oder eine Sicherung geschützt ist (siehe Etikett des Herstellers), wenden Sie sich an einen qualifizierten Elektriker, um die entsprechende Steckdose zu installieren.

- Installieren Sie die Geräte nicht in Räumen mit sehr hoher Luftfeuchtigkeit, wie z.B. einem Badezimmer oder einer Waschküche.
- Die Leiterplatten der Einheit (PCB) sind mit einer Sicherung ausgestattet als Schutzvorrichtung im Fall von Überspannung. Die Anmerkungen zur Sicherung sind auf die Leiterplatten gedruckt, beispielsweise: T3.15 A/250 V (oder 350 V), usw.

Hinweis zu fluorierten Gasen (Gilt nicht für Geräte mit dem Kältemittel R290)

1. Fluorierte Treibhausgase sind in hermetisch geschlossenen Komponenten enthalten. Für spezifische Informationen über Art, Menge und CO₂ Äquivalent in Tonnen fluoriertes Treibhausgase (bei einigen Modellen) entnehmen Sie bitte dem entsprechenden Etikett auf der Einheit selbst.
2. Die Installation, die Bedienung, die Wartung und die Reparatur dieses Geräts müssen von einem autorisierten Techniker durchgeführt werden.
3. Um das Gerät zu deinstallieren und wiederzuverwerten, kontaktieren Sie einen spezialisierten Techniker.

Gesellschaftliche Verantwortung

Bei der Verwendung dieses Luftentfeuchters in europäischen Ländern sollten die folgenden Informationen beachtet werden:



ENTSORGUNG: Entsorgen Sie dieses Gerät nicht als gewöhnlichen Abfall zusammen mit anderem unsortiertem Hausmüll. Die Gerät muss getrennt entsorgt werden. Ein besonderer Umgang ist notwendig.

Es ist untersagt, dieses Gerät zusammen mit den nicht klassifizierten Haushaltsabfällen zu entsorgen. Es gibt verschiedene Möglichkeiten der Entsorgung:

- Jede Gemeinde sollte über ein Sammelsystem für Elektroschrott verfügen, das die Nutzer kostenlos entsorgen können.
- Beim Kauf neuer Geräte kann der Verkäufer seine gebrauchten Geräte kostenlos abholen.
- Der Hersteller erlaubt eine kostenlose Rücknahme des gebrauchten Gerätes.
- Die entsorgten Geräte beinhalten wertvolle Mittel, die an eingeschriebene Metallhändler verkauft werden können. Die Abfallentsorgung in Wäldern und im Freien gefährdet Ihre Gesundheit, Einleitungen von Giftstoffen ins Grundwasser können in unsere Nahrungskette gelangen.





WARNUNG für die Verwendung des Kältemittels R32/R290

- Seien Sie geduldig während des Abtau- und Reinigungsvorgangs. Folgen Sie den Empfehlungen des Herstellers.
- Installieren/Lagern Sie das Gerät in einem Raum ohne aktive Hitzequellen (z.B. offene Flammen, ein Gasherd oder elektrische Heizgeräte).
- Durchboren oder verbrennen Sie nicht das Gerät.
- Seien Sie vorsichtig, da Kältemittel keinen Geruch abgeben.
- Die Geräte müssen in einem Raum installiert, betrieben und gelagert werden, dessen Fläche der Menge des einzufüllenden Kältemittels entspricht. Für spezifische Inform.bezüglich der Gasart (Kältemittel) und der Füllmenge, lesen Sie das entsprechende Etikett auf dem Gerät.
- Die Klimaanlage muss in einem Raum mit einer Fläche von mehr als 4 m² installiert, in Betrieb genommen und gelagert werden. Beachten Sie die nationalen Kältemittelvorschriften.
- Die Lüftungsöffnungen sollten frei von Hindernissen sein.
- Das Gerät sollte an einem sicheren Ort aufbewahrt werden, an dem es nicht mechanisch beschädigt wird.
- Das Gerät muss in einer gut belüfteten Zone aufbewahrt werden, in der die Raumgröße den für den ordnungsgemäßen Betrieb bestimmten Werten entspricht.
- Jede Person, die mit den Kältemitteln hantiert, muss für diese Tätigkeit durch die Qualifizierung der Industrie befugt sein.
- Die Wartung darf nur nach den Empfehlungen des Herstellers erfolgen. Die Wartung und die Reparatur müssen von qualifiziertem Personal vorgenommen werden und unter der Aufsicht eines kompetenten Technikers erfolgen, der mit der Handhabung leicht entzündlicher Kältemittel vertraut ist.
- Das Gerät ist in einem Raum ohne offene Flammen (z.B. ein in Betrieb befindliches Gasgerät) und ohne aktive Wärmequellen (z.B. ein in Betrieb befindliches Elektroheizgerät) zu lagern.



Vorsicht: Brandgefahr / brennbare Materialien

Erklärung der Symbole auf dem Gerät (denn das Gerät nimmt nur das Kältemittel R32/R290 auf):

	WARNUNG	Dieses Symbol zeigt, dass in dieser Einheit ein brennbares Kältemittel verwendet wird. Wenn Kältemittel austritt und einer externen Wärmequelle ausgesetzt ist, besteht Brandgefahr.
	VORSICHTSMASSNAHMEN	Dieses Symbol zeigt an, dass das Benutzer und Installationshandbuch sorgfältig gelesen werden muss.
	VORSICHTSMASSNAHMEN	Dieses Symbol zeigt an, dass das Wartungspersonal diese Einheit mit Berücksichtigung auf das Installationshandbuch handhaben muss.
	VORSICHTSMASSNAHMEN	Dieses Symbol zeigt an, dass die Information im Benutzer- oder Installationshandbuch verfügbar ist.

1. Transport vom Gerät mit brennbaren Kühlmitteln.
Bitte beachten Sie die geltenden Bestimmungen.
2. Kleben Sie die Etikette mit Symbolen gemäß den örtlichen Regelungen auf die Einheit.
3. Entsorgen Sie das Gerät nur mit Kältemittelgas, wie in den nationalen Vorschriften angegeben.
4. Lagerung von Geräten/Zubehör
Die Lagerung muss den Anweisungen des Herstellers entsprechen.
5. Lagerung von verpackter Ausrüstung (nicht verkauft)
Um mechanische Schäden an den Einheiten und mögliche Kältemittellecks zu vermeiden, schützen Sie die verpackten Einheiten. Die maximale Anzahl von Einheiten, die zusammen gelagert werden dürfen, wird durch die örtlichen Vorschriften bestimmt.
6. Betriebsinformationen
 - 1) Überprüfungen des Arbeitsbereichs
Um die Brandgefahr bei Arbeiten an Kältemittel enthaltenden Systemen minimieren, sind Sicherheitskontrollen erforderlich.
Um das Kühlsystem zu reparieren, müssen die folgenden Vorsichtsmaßnahmen vor Arbeiten an der Anlage getroffen werden.
 - 2) Vorgehensweise
Die Arbeiten müssen unter strengen Sicherheitskontrollen durchgeführt werden. Nur so lässt sich die Gefahr minimieren, die von brennbaren Gasen oder Dämpfen ausgeht.
 - 3) Allgemeiner Arbeitsbereich
Das gesamte Wartungspersonal, sowie andere an der Stelle arbeitende müssen die bestimmten Arbeitsvorgänge kennen. Man sollte vermeiden, in kleinen Räumen zu arbeiten. Die Umgebung um den Arbeitsradius muss abgeriegelt sein. Vergewissern Sie sich, dass die Umgebungsbedingungen sicher sind und behalten sie das brennbare Material im Auge.
 - 4) Überprüfen Sie, ob Kühlmittel vorhanden ist.
Um sicherzustellen, dass der Techniker über die Brandgefahr informiert ist, überprüfen Sie die Umgebung vor und während des Betriebs mit einem geeigneten Kältemitteldetektor. Vergewissern Sie sich, dass der verwendete Detektor mit brennbaren Kältemitteln kompatibel ist (z. B. funkenfrei, gut versiegelt und sicher).
 - 5) Ausstattung mit Feuerlöschern
Wenn Arbeiten an der Einheit oder an ihren Bestandteilen ausgeführt werden, stellen Sie einen Feuerlöscher zur Verfügung. Halten Sie einen CO-Trockenpulver-Feuerlöscher neben der Ladefläche bereit.
 - 6) Keine Zündquellen
Jeder Person, die am System mit brennbaren Kältemitteln Arbeiten ausführt, ist es untersagt, mit jeglichen brand- oder explosionsgefährlichen Zündquellen zu hantieren. Wenn die Einheit, an der die Arbeiten ausgeführt werden brennbares Kältemittel enthält, sorgen Sie dafür, dass alle mögliche Zündquellen, das Rauchen von Zigaretten mit eingeschlossen, einen vernünftigen Abstand zum Ort der Installation, der Reparatur, der Deinstallation oder der Entsorgung der Einheit einhalten. Bei einem möglichen Auslaufen des Kältemittels besteht ansonsten Brandgefahr. Vergewissern Sie sich, dass die Umgebung um das Gerät vor dem Verrichten der Arbeiten überprüft wurde, um die Brandgefahr zu verhindern. Es müssen „Nicht rauchen“-Schilder aufgestellt werden.
 - 7) Belüfteter Bereich
Vergewissern Sie sich, dass der Raum offen und gut belüftet ist, bevor Sie mit den Arbeiten am Kühlsystem oder an einem anderen System beginnen. Während der Arbeit muss die Umgebung stets gut belüftet sein. Die Belüftung muss austretendes Kältemittel auf sichere Art und Weise verwehen und es vorzugsweise aus dem Raum bzw. Arbeitsbereich nach außen transportieren.
 - 8) Geräteprüfungen
Werden elektrische Bauteile verändert, so müssen sie für den Zweck und die richtige Spezifikation geeignet sein. Befolgen Sie stets die Wartung- und Betriebsanleitungen des Herstellers. Um Hilfestellung zu erhalten, wenden Sie sich im Zweifelsfall an die technische Abteilung des Herstellers. Folgende Überprüfungen sollten bei Einheiten mit brennbaren Kältemitteln durchgeführt werden:

Die Menge der Kältemittelladung hängt von der Größe des Raumes ab, in dem die Einheit installiert ist.

Der Ventilator und die Auslässe funktionieren richtig und sind nicht blockiert.

Wird ein indirekter Kältemittelkreislauf verwendet, muss der Sekundärkreislauf auf Kältemittel untersucht werden. Die Etikette an der Einheit müssen weiterhin sichtbar und lesbar sein.

Die unleserlichen Zeichen müssen verbessert werden.

Die Kältemittelleitung und -komponenten sind in einer Position installiert, an der sie keinen für die Kältemittel beinhaltende Bestandteile schädliche Stoffen ausgesetzt sind. Dies ist nicht notwendig, sofern aus widerstandsfähigem Material bestehen oder über einen entsprechenden Schutz verfügen.

9) Überprüfung der elektrischen Komponenten

Die Reparatur und die Wartung der elektrischen Komponenten müssen

Sicherheitsuntersuchungen sowie Überprüfungen der Komponenten beinhalten. Sollten Störungen auftreten, die die Sicherheit gefährden könnten, darf keine Stromversorgung an den Kreislauf angeschlossen werden, bis diese aufgehoben werden. Wenn das Gerät nicht unmittelbar repariert werden kann und es weiterhin in Betrieb sein muss, kann man eine vorläufige geeignete Lösung anwenden. Man muss den Eigentümer über die Störung informieren.

Die vorherigen Sicherheitsuntersuchungen müssen Folgendes beinhalten:

Entladen der Kondensatoren: dies wird sicher durchgeführt, um die Möglichkeit von Funkenbildung zu vermeiden. Keine Exposition elektrischer Komponenten und stromführender Leitungen beim Laden, Wiederherstellen oder Spülen des Systems. Dass es eine Kontinuität der Erdungsverbindung gibt.

7. Reparatur von versiegelten Komponenten

1) Wenn Sie versiegelte Komponenten reparieren, trennen Sie alle Anschlüsse zu vorherigen Komponenten bevor Sie den Deckel bzw. die Abdeckung abnehmen. Wenn es absolut notwendig ist, während der Wartung eine Stromversorgung zu haben, muss ein Leckdetektor dauerhaft an der risikoreichsten Stelle angebracht werden, um eine potenziell gefährliche Situation zu vermeiden.

2) Um eine sichere Handhabung elektrischer Komponenten zu gewährleisten, achten Sie besonders auf die angesprochenen Aspekte. Das Gehäuse der Einheit darf nicht so weit von den Arbeiten betroffen werden, dass der Schutz beschädigt wird. Dazu gehören Schäden an Kabeln, überzählige Verbindungen, nicht spezifikationsgerechte Anschlüsse, Schäden an Dichtungen, schlechte Installation von Komponenten usw. Stellen Sie sicher, dass die Einheit richtig montiert ist. Vergewissern Sie sich, dass die Abdichtungen oder Versiegelungsmaterialien nicht so stark abgenutzt sind, dass Sie nicht mehr ihre Funktion, den Eintritt von brennbaren Elementen zu vermeiden, erfüllen können. Die Ersatzteile müssen stets die Bestimmungen des Herstellers erfüllen.

HINWEIS: Der Gebrauch von Silikon für das Versiegeln kann die Wirksamkeit einiger Leckerkennungssysteme beeinträchtigen. Normalerweise müssen sichere Komponenten nicht isoliert werden, um bearbeitet zu werden.

8. Reparatur sicherer Komponenten

Wenden Sie keinen dauernden Induktor oder keine Kapazitanzladung auf den Kreislauf an, ohne sich davor vergewissert zu haben, dass dies weder die Stromspannung noch den für das benutzte Gerät erlaubten Strom überschreitet. Diese sicheren Komponenten sind die einzigen, mit denen in einem Bereich mit brennbaren Gasen gearbeitet werden kann. Der Detektor muss richtig reguliert sein. Die Ersetzung von Komponenten sollten nur mit den vom Hersteller angegebenen Teilen hergestellt werden. Wenn Sie andere Komponenten verwenden, besteht aus einem möglichen Leck heraus Brandgefahr.

9. Verkabelung

Prüfen Sie die Kabel auf Verschleiß, Korrosion, Überdruck, Vibrationen, scharfe Kanten oder andere ungünstige Einflüsse. Außerdem müssen der Verschleiß oder die kontinuierliche Vibration von Quellen wie Kompressoren oder Ventilatoren berücksichtigt werden.

10. Erkennung von brennbaren Kältemitteln

Verwenden Sie unter keinen Umständen potentielle Zündquellen bei der Suche nach Kältemittellecks. Verwenden Sie keinen Halogenidbrenner (oder andere Detektoren mit offener Flamme).

11. Methoden der Leckerkennung

Die folgenden Lecksuchmethoden sind für Systeme mit brennbaren Kältemitteln zugelassen.

Elektronische Leckdetektoren sind zur Erkennung brennbarer Kältemittel zu verwenden, aber die Empfindlichkeit ist möglicherweise nicht ausreichend oder muss neu kalibriert werden.

(Die Detektionsgeräte müssen in einem kühlmittelfreien Bereich kalibriert werden). Stellen Sie sicher, dass der Detektor keine potenzielle Zündquelle ist und mit dem benutzten Kältemittel kompatibel ist.

Der Leckdetektor muss einem Prozentwert der unteren Flammpunktgrenze des Kältemittels angepasst werden und für das verwendete Kältemittel kalibriert werden. Außerdem muss der geeignete Prozentwert (max. 25 %) bestätigt werden. Lecksuchflüssigkeiten eignen sich für den Einsatz mit den meisten Kältemitteln, jedoch sollte die Verwendung von chlorierten

Reinigungsmitteln vermieden werden, da diese mit dem Kältemittel reagieren und Kupferrohre korrodieren können. Wenn Lecks vermutet werden, müssen alle Zündquellen entfernt oder ausgemacht werden. Wenn ein Kältemittelleck gefunden wird, das geschweißt werden muss, entfernen Sie das ganze Kältemittel aus dem System oder isolieren Sie es an einen vom Leck entfernten Ort im System. Spülen Sie sowohl vor als auch während des Schweißvorgangs sauerstofffreien Stickstoff (OFN) durch das System.

12. Beseitigung und Entsorgung des Gases

Immer sobald es in den Kühlkreislauf für Reparaturen oder jeden anderen gewöhnlichen Verfahrenszweck eintritt. Es ist jedoch wichtig, dass bewährte Praktiken befolgt werden, um Brandgefahren zu vermeiden. Die Vorgehensweisen sind:

Entfernen Sie das Kühlmittel. Spülen Sie den Kreislauf mit Inertgas. Evakuieren; nochmals mit Inertgas spülen.

Öffnen Sie den Kreislauf durch Schneiden oder Schweißen.

Befördern Sie die Kältemittelladung in geeignete Rückgewinnungszylinder zurück. Das System muss mit Stickstoff unter Druck gesetzt werden, um Sie sicher zu machen. Dieser Prozess kann viele Male wiederholt werden. Verwenden Sie für dieses Verfahren keine Druckluft. Die Druckbeaufschlagung muss durch Eintritt in das Trockenstickstoff-Vakuumsystem und weiteres Füllen bis zum Erreichen des Arbeitsdrucks erreicht werden. Wiederholen Sie dieses Verfahren, bis kein Kältemittel mehr im System ist. Wenn trockener Stickstoff verwendet wird, muss der trockene Stickstoff anschließend extrahiert werden. Diese Handlung ist von großer Bedeutung wenn man vorhat, zu schweißen. Stellen Sie sicher, dass sich der Auslass der Vakuumpumpe nicht in der Nähe von Zündquellen befindet und dass eine Belüftung vorhanden ist.

13. Ladevorgänge

Zusätzlich zu den herkömmlichen Verladeverfahren sind die folgenden Anforderungen zu erfüllen.

Achten Sie beim Befüllen des Kältemittels darauf, dass keine Verunreinigungen durch verschiedene Kältemittel vorhanden sind. Um die Menge des enthaltenen Kältemittels zu minimieren, müssen sowohl die Schläuche als auch die Rohre so kurz wie möglich sein.

Die Zylinder müssen stets aufrecht gehalten werden.

Vergewissern Sie sich, dass das System vor der Kältemittelladung geerdet ist. Beschriften Sie das System, wenn der Ladevorgang abgeschlossen ist (falls noch nicht geschehen).

Um das System nicht zu überlasten, halten Sie alle Sicherheitsmaßnahmen ein. Vor dem Nachladen des Systems muss der Druck mit trockenem Stickstoff überprüft werden. Vor der Installation: Um die Ladung abzuschließen, untersuchen Sie das System auf mögliche Lecks. Ein Lecktest muss vor der Installation durchgeführt werden

14. Demontage

Bevor man mit diesem Vorgang beginnt, ist es sehr wichtig, dass der Techniker mit dem Gerät und alle seine Details vertraut ist. Der Gebrauch der besten Vorgehensweisen wird für eine sichere Ladung aller Kältemittel empfohlen. Öl- und Kühlmittelproben müssen vor dem Durchführen dieser Vorgänge entnommen werden, für den Fall, dass man diese vor der Wiederverwertung analysieren muss. Es ist sehr wichtig, dass der Strom vor Beginn der Vorarbeiten verfügbar ist.

a) Machen Sie sich mit dem Gerät und seiner Funktionsweise vertraut. b) Isolieren Sie das System elektrisch ab. c) Vergewissern Sie sich vor der Durchführung des Verfahrens, dass: Für die Handhabung der Kühlmittelzylinder stehen, falls erforderlich, mechanische Handhabungsgeräte zur Verfügung. Die gesamte persönliche Schutzausrüstung ist vorhanden und wird korrekt verwendet. Der Ladevorgang wird jederzeit von einer kompetenten Person überwacht. Die Ausrüstung und die Rückgewinnungszyklen entsprechen den entsprechenden Normen. d) Wenn möglich, das Kältemittelsystem abpumpen. e) Wenn ein Vakuum nicht möglich ist, eine Sammelleitung herstellen, so dass das Kältemittel aus verschiedenen Teilen des Systems entfernt werden kann. f) Sicherstellen, dass der Zylinder vor der Rückgewinnung auf die Waage gestellt wird. g) Die Rückgewinnungsmaschine starten und gemäß den Anweisungen des Herstellers betreiben. h) Die Zylinder nicht überfüllen. (Nicht mehr als 80 % des Flüssigkeitsfüllvolumens). i) Überschreiten Sie nicht den maximalen Betriebsdruck des Zylinders, auch nicht vorübergehend. j) Wenn die Zylinder ordnungsgemäß gefüllt sind und der Prozess abgeschlossen ist, stellen Sie sicher, dass die Zylinder und die Ausrüstung schnell vom Standort entfernt werden und alle Absperrventile an der Ausrüstung geschlossen sind. k) Zurückgewonnenes Kältemittel wird nicht in ein anderes Kühlsystem gefüllt, es sei denn, es wurde gereinigt und überprüft.

15. Schild

Die Ausrüstung sollte mit einem Etikett versehen werden, das darauf hinweist, dass die Ausrüstung repariert und ohne Kältemittel ist. Das Etikett muss das Datum und die Unterschrift beinhalten. Vergewissern Sie sich, dass es Etiketten mit dem aktualisierten Zustand des brennbaren Kältemittels auf dem Gerät gibt.

16. Kältemittel-Extraktion

Das Anwenden der besten Vorgehensweisen wird beim Entnehmen des Kältemittels empfohlen, sei es für die Wartung oder Installation. Vergewissern Sie sich während des Abfüllens des Kältemittels in die Behälter, dass nur die für das Kältemittel geeigneten Rückgewinnungsbehälter benutzt werden. Vergewissern Sie sich, dass die genaue Anzahl an Flaschen vorhanden ist, um die ganze Ladung des Systems aufzufangen. Alle Behälter, die verwendet werden, sind dazu konzipiert, das Kältemittel und die entsprechenden Etikettierungen zurückzugewinnen. Die Behälter müssen mit einem Druckminderer ausgestattet werden und mit Absperrventile guten Zustands richtig verbunden sein. Diese Behälter werden geleert und wenn möglich, vor der Rückgewinnung, gekühlt. Die Rückgewinnungsgeräte sollte in gutem Betriebszustand sein, mit einer Reihe von Anweisungen, die sich auf die vorhandene Ausrüstung beziehen, und sollte für die Rückgewinnung von brennbaren Kältemitteln geeignet sein. Außerdem muss ein Wagensatz in guten Zustand zur Verfügung stehen. Die Schläuche sollten komplett mit Kupplungen versehen sein, die nicht lecken und in gutem Zustand sind. Überprüfen Sie, bevor Sie das Rückgewinnungsgerät verwenden, dass dieses in gutem Zustand ist, dass es gut gewartet wurde und dass die verbundenen elektrischen Komponenten versiegelt sind. Nur so lassen sich Brände verhindern, falls Kältemittel austritt. Bei Fragen, wenden Sie sich an den Hersteller. Das zurückgewonnene Kältemittel ist in der richtigen Rückgewinnungsflasche an den Kältemittellieferanten zurückzugeben, und es ist ein entsprechender Abfalltransferschein zu erstellen. Vermischen Sie nicht die Kältemittel in den Rückgewinnungsgeräten und vor allem nicht in den Zylindern. Wenn Verdichter oder Verdichteröle entfernt werden müssen, stellen Sie sicher, dass sie auf ein akzeptables Niveau evakuiert worden sind, um sicherzustellen, dass das brennbare Kältemittel nicht im Schmiermittel verbleibt. Die Entleerung muss vor der Rückgabe an die Zulieferer erfolgen. Nur Kurbelgehäuseheizungen können zur Erwärmung des Öls im Kompressor zur Entnahme verwendet werden. Wenn man das Öl aus dem System abfließen lässt, muss es auf eine sichere Art und Weise gemacht werden.

Vorbereitung

Kennzeichnung der Bestandteile

HINWEIS:

Alle Abbildungen und Tabellen in diesem Handbuch dienen nur der Erläuterung. Ihr Gerät kann sich leicht von der Abbildung unterscheiden. Jedoch sind der Betrieb und die Funktionen dieselben. Das Gerät kann über das Bedienfeld des Geräts allein oder mit der Fernbedienung gesteuert werden.

Vorderteil

- ❶ Bedienpanel
- ❷ Griff auf beiden Seiten
- ❸ Luftaustrittsgitter
- ❹ Wassertank
- ❺ Wasserstand-Sichtfenster

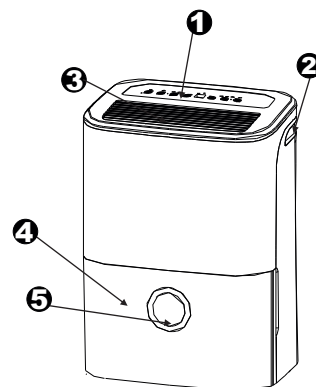


Abb. 2

Hinterteil

- ❶ Auslassklappe für Dauerdränge
- ❷ Stromkabel und Stecker
- ❸ Lufterlassgitter
- ❹ Luftfilter
- ❺ Lasche zum Aufwickeln des elektrischen Kabels

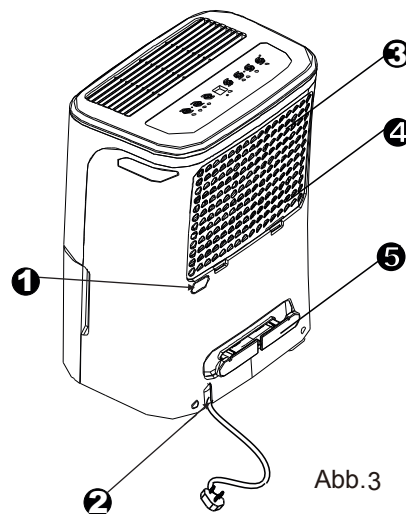


Abb. 3

Designhinweis

Um eine optimale Leistung unserer Produkte zu gewährleisten, können die Spezifikationen der Gerätekonstruktion ohne Vorankündigung geändert werden.

Platzierung der Einheit

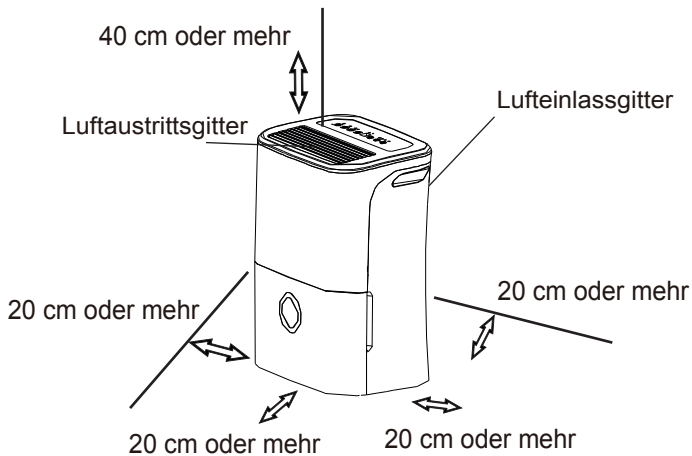


Abb.4

Ein Luftentfeuchter, der im Keller betrieben wird, wird keinen Einfluss auf das Befinden von angrenzenden geschlossenen Objekten haben wie einem Schrank, solange eine Luftumwälzung zwischen der Eintritts- und Austrittsluft besteht.

- Verwenden Sie das Gerät nicht im Freien.
- Dieser Luftentfeuchter ist nur für den Heimgebrauch bestimmt. Dieser Luftentfeuchter sollte nicht für kommerzielle oder industrielle Anwendungen verwendet werden.
- Stellen Sie den Luftentfeuchter auf eine glatte, ebene Oberfläche, die stark genug ist, um das Gewicht des Geräts mit einem vollen Wassertank zu tragen.
- Lassen Sie mind. 20 cm Zwischenraum an allen Seiten der Einheit, damit eine gute Luftumwälzung garantiert ist (mind. 40 cm Luftraum beim Luftausgang).

Betrieb der Einheit

- Wenn Sie den Luftentfeuchter zum ersten Mal verwenden, lassen Sie das Gerät 24 Stunden lang ununterbrochen laufen. Vergewissern Sie sich, dass keine Leckstellen vorhanden sind, die Kunststoffkappe auf dem durchgehenden Drainageauslassschlauch muss ordnungsgemäß installiert sein.
- Diese Einheit ist für den Einsatz in einer Arbeitsumgebung zwischendurch konzipiert: 5 °C/41 °F und 32 °C/90 °F, und zwischen 30% - 80% rF.
- Wenn das Gerät ausgeschaltet wurde und schnell wieder eingeschaltet werden muss, lassen Sie etwa 3 Min. verstreichen, bevor Sie es wieder einschalten.
- Platzieren Sie die Einheit an einem Ort, an dem die Temperatur nicht 5 °C (41 °F) fällt. Die Batterie kann bei Temperaturen unter 5 °C (41 °F) frostig werden, was die Leistung beeinträchtigen kann.
- Stellen Sie das Gerät nicht in der Nähe von Wäschetrockner, Heizung oder Heizkörper auf.
- Verwenden Sie die Einheit, um zu vermeiden, dass die Feuchtigkeit Bücher oder andere Objekte beschädigt.
- Verwenden Sie den Luftentfeuchter in einem Keller, um die Schäden, die die Feuchtigkeit begehen kann, zu vermeiden.
- Der Luftentfeuchter sollte in einem geschlossenen Raum für mehr Effizienz betrieben werden.
- Schließen Sie alle Türen, Fenster und Öffnungen, die das Zimmer besitzt.
- Schließen Sie den Luftentfeuchter nicht an eine Mehrfachsteckdose an, die auch für andere elektrische Geräte verwendet wird.
- Wählen Sie eine angemessene Platzierung aus, an der Sie einfachen Zugriff auf die Stromzufuhr haben.
- Stecken Sie die Einheit an eine geerdete Steckdose an.
- Vergewissern Sie sich, dass der Wasserspeicher richtig angebracht ist, andererseits würde das Gerät nicht richtig funktionieren.

HINWEIS: Wenn das Wasser im Tank einen bestimmten Pegelstand erreicht hat, ist beim Bewegen des Geräts vorsichtig vorzugehen und ein Fallenlassen des Geräts zu vermeiden.

Betriebsanweisungen

Bedienfeld-Funktionen

ANMERKUNG: Das Kontrollpanel der erworbenen Einheit könnte je nach Modell sich unterscheiden.

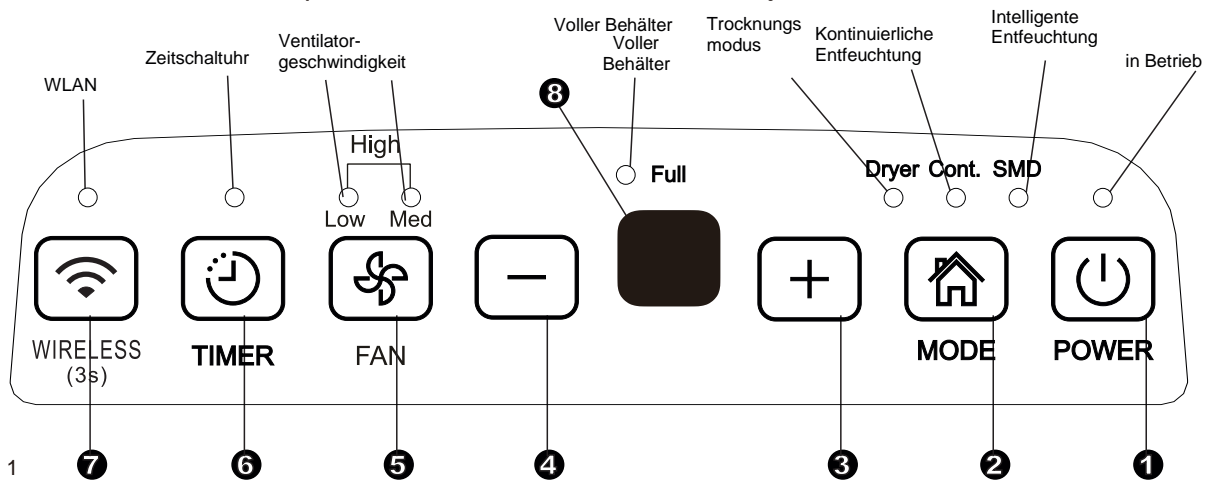


Abb. 1

Knöpfe

Wenn der Knopf für den Wechsel des Betriebsmodus gedrückt wird, wird die Einheit ein Pfeifen von sich geben, um zu zeigen, dass der Modus geändert wurde.

1 Knopf POWER (Ein / Aus)

Drücken Sie diesen Knopf, um den Luftentfeuchter ein- oder auszuschalten. HINWEIS: Wenn der Kompressor in Betrieb genommen wird oder nicht mehr funktioniert, kann es sein, dass das Gerät laut klingt, es ist normal.

2 Knopf MODE (Modus)

Drücken Sie diese Taste, um die gewünschte Betriebsart zwischen Entfeuchtung, Trocknung, kontinuierlicher Entfeuchtung und intelligenter Entfeuchtung auszuwählen. HINWEIS: Intelligente Trocknungs- und Entfeuchtungsmodi sind optional.

3 4 + / - : Knöpfe Up/Down

• (hoch/runter)

zur Regulierung der Luftfeuchtigkeit

Die Luftfeuchtigkeit kann in einem Bereich von 35% bis 85% RH (relative Luftfeuchtigkeit) in 5%-Schritten eingestellt werden.

Um die Luft zu trocknen, sollte der Knopf - gedrückt und eine niedrigere %-Zahl eingestellt werden.

Um die Luft zu feuchter zu machen, sollte der Knopf + gedrückt und eine höhere %-Zahl eingestellt werden.

• So stellen Sie den TIMER ein (Zeitschaltuhr)

Verwenden Sie die Auf-/Ab-Tasten, um die automatische Start- und Stoppzeit von 0,0 bis 24 einzustellen.

5 Knopf FAN (Ventilator)

Kontrolliert die Geschwindigkeit des Ventilators. Drücken Sie diese Taste, um die Lüfterdrehzahl in drei Stufen auszuwählen: niedrig, mittel und hoch. Die Lüftergeschwindigkeitsanzeige leuchtet unter den verschiedenen Lüftergeschwindigkeiten auf. Wenn jedoch die hohe Gebläsedrehzahl gewählt ist, leuchten die Gebläseleuchten für niedrige und mittlere Drehzahlen.

6 TIMER-Knopf (Zeitschaltuhr)

Drücken Sie diese Taste, um die automatischen Ein/Aus-Funktionen zusammen mit den Tasten + und - zu starten.

7 Knopf WIRELESS (optional)

Drücken Sie diese Taste 3 Sek. lang, um den drahtlosen Verbindungsmodus zu starten. Die DISPLAY-LED zeigt 'AP' an (zu diesem Zeitpunkt schaltet das Gerät alle anderen Funktionen aus), um anzuzeigen, dass Sie die drahtlose Verbindung herstellen können. Wenn die Verbindung zum Router erfolgreich ist, wechselt das Gerät automatisch in den drahtlosen Verbindungsmodus, die Anzeige für die drahtlose Verbindung leuchtet und das Gerät kann über das APP "Nethome Plus" gesteuert werden. Wenn die Verbindung nicht innerhalb von 8 Min. hergestellt wird, beendet das Gerät automatisch den drahtlosen Verbindungsmodus.

⑧ Bildschirm

Zeigt den eingestellten Feuchtigkeitsgehalt (von 35 bis 85%) oder die automatische Ein-/Ausschaltuhrzeit (0~24) während des Einstellungsprozess'. Außerdem wird der aktuelle Feuchtigkeitsgrad (\pm 5% Genauigkeit) im Bereich von 30% bis 90% rF angegeben.

Fehlercodes und Schutz

AS - Fehler von Feuchtigkeitssensor

Ziehen Sie den Stecker der Einheit und schließen Sie sie wieder an. Wenn das Problem weiterhin besteht, rufen Sie einen Techniker.

ES - Fehler von Feuchtigkeitssensor

Ziehen Sie den Stecker der Einheit und schließen Sie sie wieder an. Wenn das Problem weiterhin besteht, rufen Sie einen Techniker.

P2 - Der Wasserspeicher ist voll oder nicht richtig angebracht.

Leeren Sie den Speicher und bringen Sie ihn wieder an seine Position an.

Weitere Eigenschaften

Licht eines vollen Speichers

Ein Licht leuchtet auf, wenn der Speicher geleert werden soll.

Automatisches Ausschalten

Der Luftentfeuchter schaltet sich aus, wenn der Speicher voll ist, nicht angeschlossen oder nicht richtig angebracht ist. Wenn der gewünschte Feuchtigkeitsgrad erreicht wurde, schaltet sich die Einheit automatisch aus. Bei einigen Modellen arbeitet der Motor des Ventilators weiterhin.

Automatische Abtauung

Beim Ansammeln von Frost in der Spule des Evaporators schaltet sich der Kompressor aus, der Ventilator jedoch arbeitet, bis der Frost verschwunden ist.

Drei Minuten warten bevor Sie die Einheit einschalten

Nachdem die Einheit angehalten wurde, dauert es drei min, bis die Einheit sich wieder einschaltet. Diese Funktion dient der Sicherheit des Geräts. Der Betrieb beginnt automatisch nach drei Minuten.

Überprüfung des Filters

Das System beginnt nach dem Motorstarts die Zeit zu zählen. Das Überprüfungssystem des Filters kann nur nach der Ansammlung von 250 Verwendungsstunden (oder mehr) aktiviert werden. Das Anzeigelicht (Filterreinigung) flimmert einmal für eine Sekunde. Nachdem es erlischt, kann der Luftfilter gereinigt werden. Drücken Sie den FILTER-Knopf und das Anzeigelicht schaltet sich aus.

Automatischer Neustart

Wenn die Einheit aufgrund eines Strommangels unerwartet angehalten wird, schaltet sie sich automatisch mit den schon programmierten Einstellung bei der Stromrückkehr ein.

Einstellung der Zeitschaltuhr

- Wenn die Einheit eingeschaltet ist, sollte zuerst der TIMER-Knopf gedrückt werden, danach leuchtet die TIMER OFF-Anzeige auf. Dies bedeutet, dass das Programm der automatischen Erkennung sich eingeschaltet hat. Drücken Sie den Knopf erneut und es leuchtet die TIMER ON-Anzeige auf. Diese weist darauf hin, dass sich die automatische Einschalt-Funktion aktiviert hat.
- Wenn die Einheit eingeschaltet ist, sollte zuerst der TIMER-Knopf gedrückt werden, danach leuchtet die TIMER ON-Anzeige auf. Dies bedeutet, dass sich die automatische Einschalt-Funktion aktiviert hat. Drücken Sie den Knopf erneut und es leuchtet die TIMER OFF-Anzeige auf. Diese weist darauf hin, dass sich die automatische Ausschalt-Funktion aktiviert hat.
- Drücken oder halten Sie den UP/DOWN-Knopf gedrückt, um die programmierte Uhrzeit der automatischen Ein-/Ausschalt-Funktion zu verändern. Die Zeit wechselt in 30 min. Abständen bis zu 10 Stunden, danach in eine Stunde Abständen bis zu 24 Stunden. Das System zählt die Zeit, bis es sich automatisch wieder einschaltet.
- Die ausgewählte Uhrzeit wird in fünf Sekunden Abständen gespeichert und das System wird die vorherigen Feuchtigkeitseinstellungen auf dem Display anzeigen.
- Wenn die automatischen Ein- und Ausschaltuhrzeiten eingestellt sind, läuchten innerhalb des selben Programmablaufs die TIMER ON/OFF-Anzeigen auf und es werden die eingestellten Uhrzeiten angezeigt.
- Wenn die Einheit sich zu jeglichen Zeitpunkt ein- oder ausschaltet oder die Zeitschaltuhr auf 0:0 eingestellt ist, wird die automatische Ein-/Ausschalt-Funktion beendet.
- Wenn das LED-Display den Fehlercode „P2“ anzeigt, wird die automatische Ein-/Ausschaltfunktion auch beendet.

Entsorgung von gesammeltem Wasser

Es gibt zwei Wege, den Wasserspeicher herauszuholen:

1. Speichergebrauch

- Wenn die Einheit ausgeschaltet ist und der Speicher voll ist, leuchtet ein Licht für den Füllstand auf.
- Wenn die Einheit eingeschaltet und der Speicher voll ist, schaltet sich der Kompressor und Ventilator aus, es leuchtet das Anzeigelicht auf und auf dem Display erscheint der Fehlercode „P2“.
- Holen Sie langsam den Speicher heraus. Halten Sie die rechten und linken Rollen fest und ziehen Sie nach rechts, so dass das Wasser nicht herausläuft. Bringen Sie den Speicher nicht in der Wohnung an, da der Boden nicht flach ist. Andererseits würde der Speicher umfallen und das Wasser würde herauslaufen.
- Leeren Sie das Wasser aus und bringen Sie den Speicher wieder an.

Der Speicher sollte gut angebracht sein, damit der Betrieb des Luftentfeuchters garantiert wird.

- Die Maschine schaltet sich wieder ein, wenn der Speicher wieder richtig angebracht wurde.

HINWEIS:

- Wenn Sie den Speicher herausholen, dürfen sie keine Innenkomponenten berühren, denn das könnte die Einheit beschädigen.
- Vergewissern Sie sich, dass der leere Speicher richtig angebracht ist. Wenn Sie den Speicher schlagen, beschädigen oder nicht richtig angebracht haben, könnte die Einheit fehlerhaft arbeiten.
- Wenn Sie den Speicher herausholen, sollte die Einheit innen trocken sein.

2. Direktablauf

Das Wasser kann automatisch durch den verbundenen Abfluss im Boden abfließen (in.D. $\geq 13.5\text{mm}$, nicht mitgeliefert), wenn die Einheit an einem gewindeten, weiblichen Kabelende.

- Entfernen Sie die Plastikabdeckung des Drainageausgangs im hinteren Einheitsteil und legen Sie sie beiseite. Führen Sie den Drainageschlauch durch die Ausgangsöffnung der Einheit ein und verbinden Sie ihn mit dem Bodenabfluss oder anderen Abflüssen.
- Wenn Sie die Plastikabdeckung entfernen, sollten Sie das Wasser im hinteren Teil der Einheit trocknen. Vergewissern Sie sich, dass der Schlauch festgezogen ist, um Lecks zu vermeiden. Der Schlauch sollte hierbei nach unten geneigt sein, damit das Wasser leichter fließen kann.
- Legen Sie den Schlauch in Richtung des Abfluss' an, sodass der Wasserfluss nicht blockiert wird.
- Stellen Sie ihr gewünschtes Feuchtigkeitsniveau und Ventilatorgeschwindigkeit ein, damit die Dauerdrainage beginnen kann.

ANMERKUNG: Wenn die Funktion der Dauerdrainage nicht gebraucht wird, ziehen Sie den Drainageschlauch am Ausgang ab und trocknen Sie das übrig gebliebene Wasser im Schlauch.

1. Ziehen Sie ein wenig am Wasserspeicher.

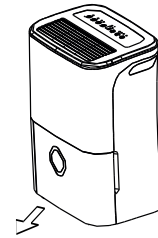


Abb.5

2. Halten Sie beide Seiten des Speichers mit der selben Stärke fest und holen Sie ihn aus der Einheit.

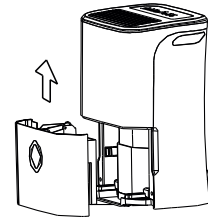
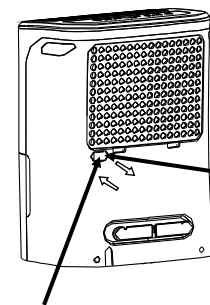


Abb.6

3. Leeren Sie das Wasser aus.



Stecker abziehen

Verbinden Sie den Ausgang mit dem Rohr

Abb.7

Wartung und Pflege

Schalten Sie den Luftentfeuchter aus und trennen Sie ihn vom Strom vor der Reinigung ab.

1. Reinigung des Gitters und des Gehäuses‘

- Verwenden Sie Wasser und ein sanftes Reinigungsmittel. Weder Lauge noch Scheuermittel sollten verwendet werden.
- Die Einheit nicht direkt mit Wasser in Kontakt kommen. Andererseits könnte es zu Stromschlägen, zum Schmelzen von elektrischer Isolation und Oxidieren der Einheit kommen.
- Das Ein- und Ausgangsluftgitter wird schnell dreckig, weshalb es gesäubert werden muss.

2. Reinigung des Wasserspeichers

Nach gewisser Zeit sollte der Wasserspeicher gereinigt werden, um zu vermeiden, dass sich Schmutz und Bakterien bilden. Fügen Sie ein wenig Wasser und sanftes Reinigungsmittel in den Wasserspeicher. Reinigen Sie und spülen Sie den Wasserspeicher und leeren Sie das Wasser aus.

ANMERKUNG: Reinigen Sie den Speicher nicht in der Spülmaschine. Nach dem Reinigen sollte der Speicher gut in seine ursprüngliche Position eingebaut werden, damit der Betrieb des Luftentfeuchters gesichert wird.

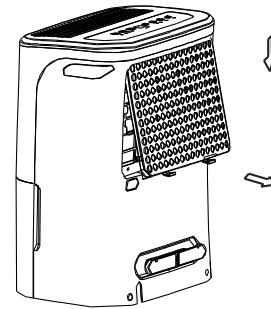


Abb. 8

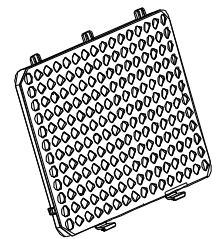


Abb. 9

3. Reinigung des Luftfilter

- Holen Sie den Luftfilter alle zwei Wochen heraus, wenn die Einheit unter normalen Bedingungen arbeitet.
- Um den Filter herauszunehmen, sollte er nach außen gezogen werden (Abb. 8).
- Reinigen Sie den Filter mit Wasser und lassen Sie ihn trocknen.
- Bringen Sie den Filter wieder an und bauen Sie den Wasserspeicher an seinen Platz ein.

VORSICHT:

Lassen Sie den Luftentfeuchter ohne Filter nicht arbeiten, da der Dreck und die Staubfussel die Mechanik blockieren und die Leistungsfähigkeit verringern könnten.

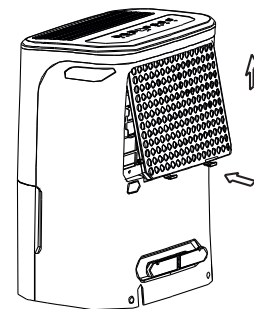


Abb. 10

4. Wenn die Einheit für längere Zeit nicht verwendet wird.

- Nach dem Ausschalten der Einheit sollten Sie einen Tag warten, bevor Sie das Wasser ausleeren.
- Reinigen Sie die Einheit, den Wasserspeicher und den Luftfilter.
- Rollen Sie das Stromkabel zusammen und verstauen Sie es im Hohlraum.
- Decken Sie die Einheit mit einer Plastiktüte ab.
- Bewahren Sie die Einheit an einem trockenen und gut belüfteten Ort auf.

Fehlerbehebung

Bevor Sie sich mit dem tech. Support in Kontakt setzen, sollten Sie sich dieses Bild anschauen.

Problem	Was ist zu prüfen?
Die Einheit schaltet sich nicht ein	<ul style="list-style-type: none"> · Stellen Sie sicher, dass der Stecker des Luftentfeuchters vollständig in die Steckdose eingesteckt ist. · Überprüfen Sie den Sicherungskasten und die Schutzschalter des Zimmers. · Der Luftentfeuchter hat das gewünschte Niveau erreicht oder der Tank ist voll. · Der Wassertank ist nicht in der richtigen Position.
Der Luftentfeuchter trocknet die Luft nicht, so wie er es sollte	<ul style="list-style-type: none"> · Es ist nicht genug Zeit für die Entnahme der Feuchtigkeit vergangen. · Vergewissern Sie sich, dass keine Vorhänge, Wände oder Möbel die vordere oder hintere Seite des Luftentfeuchter blockieren. · Die Feuchtigkeitssteuerung ist möglicherweise nicht niedrig genug eingestellt. · Überprüfen Sie, ob alle Türen, Fenster und sonstigen Öffnungen im Raum ordnungsgemäß geschlossen sind. · Die Umgebungstemperatur ist sehr niedrig; unter 5 °C (41 °F). · In dem Raum gibt es einige Kerosinheizungen oder Dampfemissionen.
Beim Betrieb gibt die Einheit viele Geräusche von sich	<ul style="list-style-type: none"> · Der Luftfilter ist verstopft · Das Gerät ist gekippt, es muss sehr gerade sein. · Es steht auf einer unebenen Fläche.
An den Batterien befindet sich Frost	<ul style="list-style-type: none"> · Das ist normal. Der Luftentfeuchter verfügt über eine automatische Abtaufunktion.
Wasser im Boden	<ul style="list-style-type: none"> · Der Schlauch zum Anschluss oder die Verbindung kann lose sein. · Die Einheit versucht, Wasser aus dem Tank zu ziehen, aber der hintere Abfluss wurde entfernt.
Die Anzeige zeigt ES, AS, P2	<ul style="list-style-type: none"> · Dies sind Fehler- und Schutzcodes. Siehe Abschnitt zu den Funktionen des Bedienfelds.
Abtauung-Anzeigeleuchte blinkt	<ul style="list-style-type: none"> · Siehe Abschnitt zu den Funktionen des Bedienfelds.



Manual de instalação e uso

Índice

Medidas de segurança.....	68
Preparação.....	76
Instruções de funcionamento.....	78
Cuidados e manutenção.....	81
Resolução de avarias.....	82

IMPORTANTE:

Este equipamento é para uso exclusivamente doméstico ou comercial, nunca deve ser instalado em ambientes húmidos como casas de banho, lavandarias ou piscinas.

AVISO:

A manutenção só deve ser realizada de acordo com o recomendado pelo fabricante. Manutenções e reparações que necessitem da assistência de pessoal especializado devem ser realizadas com o acompanhamento de um técnico qualificado na utilização de refrigerantes inflamáveis. A alimentação deve ser monofásica (uma fase [L] e um neutro [N] com ligação à terra [GND]).

O não-cumprimento destas especificações infringe as condições de garantia oferecidas pelo fabricante.

NOTA:

Tendo em conta a política da empresa baseada na constante melhoria dos seus produtos, tanto em estética como em tamanho, as fichas técnicas e os acessórios deste equipamento podem ser alterados sem aviso prévio.

ATENÇÃO:

Leia atentamente este manual antes de instalar e de utilizar o seu novo equipamento. Assegure-se de guardar este manual para futura referência.

Medidas de segurança

Ler as Precauções de Segurança antes do arranque e da instalação

Para evitar lesões ao utilizador e a outras pessoas, bem como danos a objectos, devem ser observadas as seguintes medidas de segurança. O não cumprimento destas medidas pode resultar em lesões a pessoas ou danos materiais.



AVISO

Este símbolo indica a possibilidade de ferimentos graves ou até mesmo a



PRECAUÇÃO

Este símbolo indica a possibilidade de danos materiais ou consequências graves.



AVISO

- Não exceda o intervalo elétrico ao conectar o equipamento.
- Não ligue ou desligue o equipamento, através do cabo de alimentação.
- Não danifique o cabo de alimentação nem utilize outro que não o especificado.
- Não altere o comprimento do cabo de alimentação nem partilhe a tomada com outros dispositivos.
- Não toque nas tomadas com as mãos molhadas.
- Não instale o aparelho num local que possa estar exposto a gás combustível.
- Não coloque o aparelho perto de uma fonte de calor.
- Desligue o aparelho da corrente caso oiça ruídos, cheire mal ou veja fumo a sair da unidade.
- Não deve tentar desmontar ou reparar a unidade sozinho.
- Antes de limpar a unidade, desligue-a e desligue-a da tomada.
- Não utilize a máquina perto de gases inflamáveis ou combustíveis, tais como gasolina, benzina ou diluente.
- Não beba nem use a água que drena da unidade.
- Não retire o depósito de água durante a operação.
- Não coloque a unidade em espaços pequenos.
- Não coloque a unidade onde ela se possa molhar devido a salpicos de água.
- Coloque a unidade sobre uma base a alguma distância do chão.
- Não cubra as aberturas de entrada ou saída de ar com roupas ou toalhas.
- Deve-se ter cuidado ao utilizar a unidade num quarto de bebés, crianças, idosos e pessoas não sensíveis à humidade.
- Não utilize a unidade onde produtos químicos são manuseados.
- Não insira quaisquer objetos ou dedos nas grelhas ou aberturas. Tenha especial cuidado para avisar as crianças sobre estes perigos.
- Não coloque objetos pesados sobre o cabo de alimentação e certifique-se de que este não está esmagado.
- Não suba para cima da unidade ou sente-se em cima dela.
- Insira sempre os filtros com segurança. Limpe o filtro uma vez a cada duas semanas.
- Se entrar água na unidade, desligue-a e desconecte da corrente, contacte um técnico qualificado.
- Não coloque vasos ou potes de água sobre a unidade.
- Não utilize extensões.



CUIDADO

- Crianças a partir dos 8 anos de idade e pessoas incapacitadas mas com conhecimento do aparelho e dos seus riscos, podem manusear o equipamento. As crianças não devem brincar com o equipamento. Nem devem realizar a limpeza nem a manutenção da unidade sem supervisão.
- Se o cabo de alimentação estiver danificado, deve ser devidamente substituído pelo distribuidor ou por um técnico qualificado para evitar riscos.
- Antes da limpeza ou outro tipo de manutenção, o dispositivo deve ser desconectado.
- Não instale o aparelho num local que possa estar exposto a gás combustível. Se gás combustível se acumular à volta da unidade, poderá causar um incêndio.
- Se o dispositivo cair durante o uso, desligue-o e desconecte-o imediatamente da fonte de alimentação principal. Inspeccione visualmente a unidade para ter a certeza de que esta não está danificada. Se suspeitar que a unidade tenha sido danificada, contacte um técnico ou o serviço de assistência ao cliente para obter assistência.
- Em caso de trovoadas, desligue a máquina da tomada para evitar danos causados por raios.
- Não passe o cabo por baixo do tapete. Não cubra o cabo com tapetes ou outros tipos de coberturas semelhantes. Não coloque o cabo por baixo de móveis ou eletrodomésticos. Coloque o cabo longe da área de passagem, onde ele não possa ser pisado.
- Não utilize a unidade com um cabo ou ficha danificados. Elimine a unidade ou devolva-a a um centro de serviço autorizado para exame e/ou reparação.
- Para reduzir o risco de incêndio ou choque eléctrico, não utilize este ventilador com qualquer dispositivo de controlo de velocidade em estado sólido.
- A unidade deve ser instalada de acordo com as normas nacionais vigentes relacionadas com as instalações eléctricas.
- Contacte um técnico de assistência autorizado para reparação ou manutenção desta unidade.
- Desligue o produto quando não estiver em uso.
- A etiqueta do fabricante está no painel traseiro da unidade e contém os dados eléctricos e outras especificações técnicas da unidade.
- Certifique-se de que a unidade está devidamente ligada à terra. O aterramento é importante para minimizar o risco de choque eléctrico e incêndio. O cabo de alimentação tem uma ficha tripolar para protecção contra o risco de choque eléctrico.
- Deve usar a unidade com uma tomada aterrada apropriada. Se a tomada que está a utilizar não é adequada, nem está protegida por um disjuntor ou fusível (consulte a etiqueta do fabricante), contacte um electricista qualificado para que instale uma tomada apropriada.
- Não instale o equipamento em divisões com humidade, como é o caso das casas de banho ou lavandarias.
- A placa de circuito impresso (PCB) do equipamento é projetada com um fusível para proporcionar protecção em caso de sobrecarga. As especificações do fusível são impressas no circuito impresso, como por exemplo: T3.15A/250V (ou 350V), etc.

Nota sobre Gases fluorados (Não se aplica à unidade que utiliza o Refrigerante R290)

1. Os gases fluorados com efeito de estufa estão contidos em componentes hermeticamente selados. Para informações específicas sobre o tipo, a quantidade e as emissões de CO₂ equivalentes em toneladas de gás fluorado com efeito de estufa (em alguns modelos), por favor consulte a etiqueta correspondente na própria unidade.
2. A instalação, serviço, manutenção e reparação desta unidade deve ser realizada por um técnico autorizado.
3. Para desmontar o equipamento e reciclá-lo, deve entrar em contacto com um técnico especializado.

Responsabilidade Social

Ao utilizar este desumidificador em países europeus, as seguintes informações devem ser seguidas:



ELIMINAÇÃO: Não deite fora este produto juntamente com outros resíduos domésticos não separados como se fosse lixo comum. A unidade deve ser descartada separadamente pois é necessário que receba um tratamento especial.

É proibido eliminar este equipamento juntamente com o lixo doméstico não separado. Há várias possibilidades de eliminação:

- Cada localidade dispõe de um sistema de recolha de lixo eletrónico que os cidadãos podem usar para descartar gratuitamente.
- Ao adquirir um equipamento novo, o vendedor pode recolher o seu equipamento usado gratuitamente.
- O fabricante admitirá a recepção gratuita do seu equipamento usado.
- O equipamento descartado contém recursos valiosos que podem ser vendidos a revendedores metalúrgicos certificados. A eliminação de resíduos em florestas e ao ar livre põe em perigo a sua saúde. As descargas de substâncias tóxicas nas águas subterrâneas podem chegar à nossa cadeia alimentar.

AVISO para o uso do refrigerante R32/R290

- Não tente acelerar o processo de descongelação nem a limpeza, siga as recomendações do fabricante.
- A unidade deve ser guardada numa divisão sem fontes de calor ativas (por ex.: chamas abertas, cozinhas a gás ou aquecedores elétricos).
- Não fure nem queime a unidade.
- Tenha cuidado, pois os refrigerantes não libertam odores.
- Os aparelhos devem ser instalados, operados e armazenados numa sala com uma área de superfície adequada à quantidade de refrigerante a ser carregada. Para obter mais informações sobre o tipo de gás e a quantidade, consulte a etiqueta correspondente no próprio equipamento.
- O aparelho deve ser instalado, operado e armazenado numa sala com uma área superior a 4 m². Cumpra os regulamentos nacionais relacionados com o gás.
- Mantenha as aberturas de ventilação desobstruídas.
- A unidade deve ser armazenada de forma a não sofrer danos mecânicos.
- A unidade deve ser guardada numa zona bem ventilada, onde o tamanho da divisão corresponde aos valores da área especificados para o seu funcionamento.
- Qualquer pessoa que manuseie refrigerantes deve ser certificada para este tipo de trabalho e reconhecida pela indústria.
- A manutenção só deve ser realizada de acordo com o recomendado pelo fabricante. A manutenção e reparação que necessitem da assistência de outra pessoa qualificada, devem ser realizados sob a supervisão de uma pessoa competente na utilização de refrigerantes inflamáveis.
- O aparelho deve ser armazenado numa sala sem chamas abertas (por exemplo, um aparelho a gás em funcionamento) e sem fontes de calor ativas (por exemplo, um aquecedor elétrico em funcionamento).



Cuidado: Risco de incêndio/materiais inflamáveis

Explicação dos símbolos mostrados na unidade (Apenas para unidades com refrigerante R32/R290):

	AVISO	Este símbolo mostra que esta unidade utiliza um refrigerante inflamável. Se o refrigerante vazar e for exposto a uma fonte de calor externa, existe o risco de incêndio.
	PRECAUÇÕES	Este símbolo mostra que a instalação e o manual do usuário devem ser lidos cuidadosamente.
	PRECAUÇÕES	Este símbolo mostra que o pessoal de manutenção deve manusear este equipamento de acordo com o manual de instalação.
	PRECAUÇÕES	Este símbolo mostra que a informação está disponível no manual de instalação e de utilização.

1. Transporte de equipamentos que contém refrigerantes inflamáveis.
Por favor, consulte os regulamentos aplicáveis.
2. Colar etiquetas no equipamento com símbolos de acordo com os regulamentos locais.
3. Descarte o equipamento com gases refrigerantes de acordo com as normas nacionais.
4. Armazenamento de equipamentos/acessórios
O armazenamento deve ser feito de acordo com as instruções do fabricante.
5. Armazenamento de equipamento embalado (não vendido)
As caixas que contêm as unidades devem estar protegidas para evitar danos mecânicos que no futuro podem causar fugas de refrigerante. O número máximo permitido de peças juntas no mesmo armazém é regulado de acordo com as normas locais.
6. Informações sobre a manutenção
 - 1) Verificações da área
Antes de começar a trabalhar nos sistemas que contenham refrigerantes inflamáveis, é necessário realizar verificações de segurança para comprovar que o risco de incêndio é minimizado.
Para reparar o sistema de refrigerante, devem-se ter os seguintes cuidados antes de realizar qualquer tipo de intervenção no sistema.
 - 2) Procedimento de montagem
O procedimento de montagem deve ser controlado de forma a minimizar o risco proveniente dos gases inflamáveis ou vapores que podem se desencadeados durante a instalação.
 - 3) Zona de instalação do aparelho
Toda equipa de manutenção e todas as pessoas que trabalhem nesta área deverão conhecer o procedimento de montagem estabelecido. Deve-se evitar a instalação em espaços reduzidos. A zona em volta do espaço de instalação deve estar demarcada. Certifique-se de que as condições na zona são seguras e de que o material inflamável está controlado.
 - 4) Verifique se há refrigerante
A área deve ser verificada com um detetor de refrigerante apropriado antes e durante o funcionamento para comprovar que não existe risco de incêndio. Certifique-se de que o equipamento de deteção usado é compatível com refrigerantes inflamáveis, por exemplo, que não produza faíscas e que esteja bem selado e seguro.
 - 5) Presença do extintor de incêndios
Caso se realize qualquer tipo de intervenção no aparelho de refrigeração ou nas suas peças, deverá estar disponível um instrumento de extinção de incêndios. Tenha perto da área de carga do refrigerante um extintor de pó ou de CO₂.
 - 6) Sem fontes de ignição
Nenhuma pessoa que vá realizar qualquer tipo de intervenção com refrigerantes inflamáveis no sistema de refrigeração deve utilizar qualquer tipo de fonte de ignição que possa ter o risco de incêndio ou de explosão. Todas as fontes de ignição possíveis, incluindo fumar, devem ser realizadas a uma distância segura do local de instalação, reparação, extração e de eliminação do equipamento enquanto que este contenha refrigerante inflamável capaz de sair. Certifique-se de que a área em redor do equipamento foi verificada antes de começar os trabalhos, de forma a evitar riscos de incêndio. Deve haver sinais de “Não fumar”.
 - 7) Área ventilada
Certifique-se de que a área é aberta e bem ventilada antes de começar os trabalhos no sistema de refrigerante, ou em qualquer outro. Deve haver sempre uma boa ventilação enquanto o trabalho é realizado. A ventilação deve dissipar de forma segura qualquer fuga de refrigerante e, de preferência, expelir o gás da divisão para o exterior.

8) Verificações do equipamento

Caso se mudem componentes elétricos, estes devem ser só os especificados. As instruções de manutenção e de serviço do fabricante devem ser sempre cumpridas. Se tiver dúvidas, consulte o departamento técnico do fabricante para obter assistência técnica. As seguintes verificações devem ser realizadas aos equipamentos com refrigerantes inflamáveis:

A quantidade de carga colocada depende do tamanho da sala em que o equipamento de gás refrigerante está instalado.

O sistema de ventilação e as saídas estão a funcionar bem e sem obstruções.

Se for utilizado um circuito de refrigerante indireto, o circuito secundário deve ser verificado quanto a refrigerante. As sinalizações do equipamento devem de estar sempre visíveis e legíveis.

As sinalizações ilegíveis devem ser corrigidas.

O tubo ou componentes de refrigerante devem estar instalados numa posição em que não fiquem expostos a nenhuma substância que possa danificar os componentes que contenham refrigerante, a não ser que sejam feitos de materiais resistentes à corrosão ou que estejam protegidos para o efeito.

9) Verificações dos dispositivos elétricos

A reparação e a manutenção dos componentes elétricos devem abranger as verificações de segurança e dos componentes. Se existirem avarias que possam comprometer a segurança, nenhuma fonte de alimentação deve ser conectada ao circuito até que a falha seja reparada. Caso não se possa reparar o equipamento de imediato e este tenha de continuar a funcionar, pode ser utilizada uma solução temporária apropriada. O proprietário deve ser informado acerca da avaria. As verificações prévias de segurança devem certificar-se de que:

Descarregar os condensadores: isto será feito de forma segura para evitar a possibilidade de faíscas. Não exponha componentes elétricos e cabos sob tensão durante o carregamento, recuperação ou a purga do sistema. Que haja continuidade da ligação à terra.

7. Reparação dos componentes selados

1) Ao reparar os componentes selados, todas as conexões ao equipamento acima devem ser desconectadas antes de se removerem as tampas ou coberturas. Se for absolutamente necessário ter uma fonte de alimentação durante a manutenção, um detetor de fugas deve ser colocado permanentemente no ponto mais arriscado para evitar uma situação potencialmente perigosa.

2) Deve ser dada uma atenção especial a estes aspetos para garantir uma reparação segura dos componentes elétricos e para que a estrutura exterior não seja afetada ao ponto de danificar a proteção. Incluem-se danos nos cabos, excesso de ligações, terminais que não estejam de acordo com as especificações, danos nas juntas, instalação incorreta dos componentes, etc. Certifique-se de que a unidade fica bem montada. Assegure-se de que as juntas ou o material vedante não estão desgastados ao ponto de não cumprirem a sua função de prevenir a entrada de elementos inflamáveis. As peças de substituição devem seguir sempre as especificações do fabricante.

NOTA: A utilização de silicone para vedar pode dificultar a eficácia de alguns detetores de fugas. Normalmente, os componentes seguros não têm de estar isolados antes de intervir neles.

8. Reparação de componentes seguros

Não aplique nenhum indutor permanente ou cargas de capacitância no circuito sem se certificar de que não excederá a tensão nem a corrente permitidas para o equipamento em utilização. Estes componentes seguros são os únicos com que se pode trabalhar num ambiente de gases inflamáveis. O medidor deve ter um intervalo correto. A substituição dos componentes só deve ser feita com

peças especificadas pelo fabricante. Se utilizar outros componentes, corre o risco de incêndio do refrigerante na atmosfera a partir de uma fuga.

9. Cablagem

Deve comprovar se os cabos têm desgaste, corrosão, pressão excessiva, vibração, arestas afiadas ou qualquer outro dano. Também se deve ter em conta o envelhecimento ou a vibração contínua de fontes como compressores ou ventiladores.

10. Detecção de refrigerantes inflamáveis

Sob nenhuma circunstância deve-se utilizar as fontes potenciais de ignição para detetar fugas de refrigerante. Não se deve utilizar chamas de halogeneto (ou qualquer outro detetor que utilize fogo).

11. Métodos de deteção de fugas

Os seguintes métodos de deteção de fugas são aceites para os sistemas que contêm refrigerantes inflamáveis. Os detetores eletrónicos de fugas devem ser usados para verificar a presença de refrigerantes inflamáveis, a sensibilidade poderá ter de ser recalibrada.

(O detetor deve ser calibrado numa área sem refrigerantes). Certifique-se de que o detetor não é uma fonte potencial de ignição e de que é compatível com o refrigerante utilizado. O detetor de fugas deve ser ajustado a um LFL (limite inferior de inflamabilidade) do refrigerante e deve ser calibrado ao refrigerante utilizado e terá de confirmar a percentagem apropriada do gás (25% máximo). Os fluidos de deteção de fugas são adequados à maioria dos refrigerantes, porém, a utilização de detergentes que contêm cloro deve ser evitada uma vez que o cloro pode reagir com o refrigerante e corroer os tubos de cobre. Se suspeitar da existência de uma fuga deverá eliminar ou extinguir todas as fontes de ignição. Se encontrar uma fuga de refrigerante que necessite de soldagem, deve retirar todo o refrigerante do sistema ou isolá-lo (através do encerramento das válvulas) num local do sistema afastado da fuga. O azoto isento de oxigénio deve ser purgado do sistema antes e durante o processo de soldagem.

12. Extração e evacuação do gás

Sempre que se fizerem reparações no circuito de refrigerante ou qualquer outro propósito, devem-se utilizar procedimentos convencionais. É importante seguir as melhores práticas para evitar os riscos de incêndio. Os procedimentos são:

Retire o líquido refrigerante. Purgue o circuito com gás inerte. Evacue; purgue novamente com gás inerte.

Abra o circuito por corte ou soldagem.

A carga de refrigerante deve ser recuperada dentro dos cilindros de recuperação apropriados. O sistema deve ser pressurizado com azoto isento de oxigénio para que a unidade fique segura. Pode ser necessário repetir este processo algumas vezes. Não se deve utilizar ar comprimido para esta finalidade. A pressurização deve ser conseguida ao encher o sistema de vácuo de azoto isento de oxigénio, continuando a preencher até que a pressão operacional seja atingida. Este processo deve ser repetido até não restar refrigerante no sistema. Quando é utilizado azoto isento de oxigénio, este deve ser extraído posteriormente. Esta operação é absolutamente imprescindível ao soldar.

Certifique-se de que a saída da bomba de vácuo não está fechada a fontes de ignição e de que existe ventilação.

13. Procedimentos de carga

Além dos procedimentos convencionais de carregamento, devem ser seguidos os seguintes requisitos. Certifique-se de que não há contaminação de outros refrigerantes ao carregar. Tanto as mangueiras como os tubos devem ser os mais curtos possíveis para minimizar a quantidade de refrigerante.

Os cilindros devem ser mantidos sempre em pé.

Certifique-se de que o sistema de arrefecimento está ligado à terra antes de carregar o refrigerante.

Faça uma marca no sistema quando terminar de carregar (se não o tiver feito).

Devem tomar-se todas as medidas de segurança para não sobrecarregar o sistema de refrigerante. Antes de recarregar o sistema deve-se comprovar a pressão com azoto isento de oxigénio. O sistema deve ser testado para verificar se há fugas após terminar de carregar e antes da instalação. Deve ser realizada um teste de fugas antes da instalação.

14. Desmontar

Antes de realizar este procedimento, é essencial que o técnico esteja completamente familiarizado com o equipamento e todos os detalhes. Recomenda-se boas práticas para recuperar todos os refrigerantes em segurança. Antes de se realizarem as tarefas, devem ser feitas amostras de óleo e de refrigerante em caso de ser necessário analisá-los antes de os voltar a utilizar. É essencial que a corrente esteja disponível antes de iniciar os preparativos.

a) Familiarize-se com o equipamento e seu funcionamento. b) Isole eletricamente o sistema. c) Antes de tentar o procedimento, certifique-se de que Se necessário, está disponível equipamento de manuseamento mecânico para manusear os cilindros de refrigeração. Todo o equipamento de protecção pessoal está disponível e é utilizado corretamente. O processo de recuperação é supervisionado a todo o instante por uma pessoa competente. O equipamento e os cilindros de recuperação estão em conformidade com as normas adequadas. d) Se possível, bombeie o sistema de refrigeração para fora. e) Se não for possível um vácuo, faça um coletor para que o refrigerante possa ser removido de várias partes do sistema. f) Certifique-se de que o cilindro é colocado na balança antes de realizar a recuperação. g) Ligue a máquina de recuperação e opere-a de acordo com as instruções do fabricante. h) Não encha demasiado os cilindros. (Não mais de 80% do volume de carga líquida). i) Não exceda a pressão máxima operacional do cilindro, mesmo que temporariamente. j) Quando os cilindros tiverem sido devidamente cheios e o processo tiver sido concluído, garanta que os cilindros e equipamentos são rapidamente removidos do local e que todas as válvulas de isolamento do equipamento estão fechadas. k) O refrigerante recuperado não será carregado noutra sistema de refrigeração a menos que tenha sido limpo e verificado.

15. Etiquetas

Deve ser mencionado que o equipamento está reparado e sem refrigerante no rótulo. O rótulo deve ser datado e assinado. Certifique-se de que existem rótulos no equipamento com o estado do refrigerante inflamável atualizado.

16. Extração do refrigerante

Recomenda-se que utilize as boas práticas recomendadas sempre que o refrigerante for extraído, quer seja na manutenção ou na instalação. Ao transferir o refrigerante para os cilindros, certifique-se que utiliza apenas os cilindros de recuperação apropriados do refrigerante. Certifique-se de que a quantidade de cilindros correta está disponível para conter a carga de todo o sistema. Todos os cilindros utilizados deverão ter sido criados para recuperar o refrigerante e rotulados de acordo com o mesmo (por exemplo, cilindros especiais para a recuperação do refrigerante). Os cilindros devem estar complementados com uma válvula de alívio de pressão e associados com válvulas de fecho em bom estado. Os cilindros de recuperação vazios devem ser completamente esvaziados e, se possível, devem arrefecer antes da recuperação. O equipamento de recuperação deve estar em bom estado e incluir um conjunto de instruções relativas ao equipamento disponível, para além disso, deverá ser compatível com a recuperação de refrigerantes inflamáveis. Também deve estar disponível um conjunto de balanças em bom estado. As mangueiras devem ter acoplamentos sem fugas e estar em boas condições. Antes de utilizar o recuperador, comprove que está em bom estado, que teve uma manutenção correta e que os componentes elétricos associados estão bem vedados para evitar incêndios em caso de fuga do refrigerante. Consulte o fabricante em caso de dúvidas. O refrigerante recuperado deve ser devolvido ao fornecedor dentro do cilindro de recuperação correto e a nota de transferência de resíduos deve ser preenchida. Não misture os refrigerantes nas unidades de

recuperação e, acima de tudo, nos cilindros. Caso os compressores ou os óleos tenham que ser removidos, certifique-se de que foram evacuados a um nível aceitável para assegurar de que o refrigerante não está dentro do lubrificante. O processo de evacuação deve ser realizado antes de devolver o compressor aos fornecedores. Somente aquecedores de cárter podem ser usados para aquecer o óleo no compressor para extração. O óleo deve ser drenado de forma segura.

Preparação

Identificação das partes

NOTA:

Todos as figuras deste manual são apenas para fins explicativos. A sua unidade pode ser ligeiramente diferente da ilustração. No entanto, o funcionamento e as funções serão as mesmas. A unidade só pode ser controlada através do painel de controlo.

Frente

- ① Painel de controlo
- ② Pega
- ③ Grelha de saída de ar
- ④ Depósito
- ⑤ Janela de nível da água

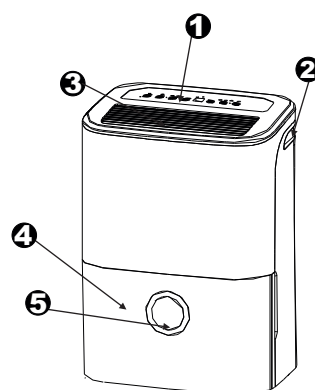


Fig.2

Parte traseira

- ① Saída da mangueira de drenagem
- ② Cabo elétrico
- ③ Grelha de entrada de ar
- ④ Filtro de ar
- ⑤ Fita do cabo de alimentação (Utilizada apenas quando se guarda a unidade).

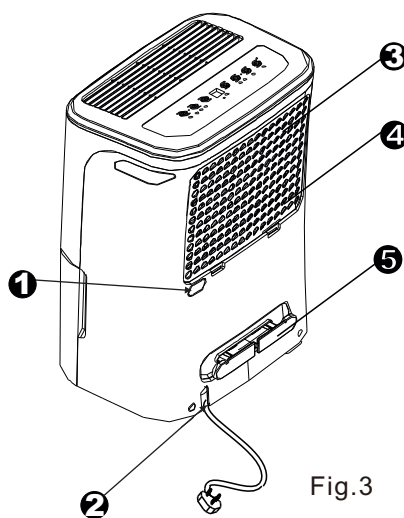


Fig.3

Aviso relacionado com o design

Para garantir o melhor desempenho dos nossos produtos, as especificações do design da unidade estão sujeitas a alterações sem aviso prévio.

Localização da unidade

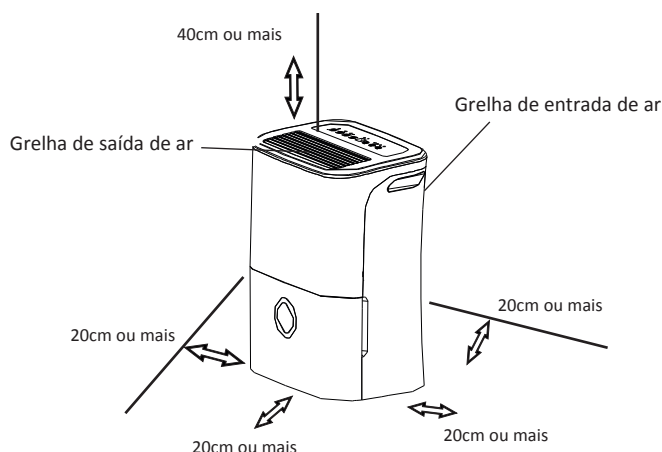


Fig.4

Um desumidificador a funcionar dentro de uma cave terá pouco ou nenhum efeito de secagem na divisão adjacente, como um armário, a menos que haja circulação de ar adequada dentro e fora da sala.

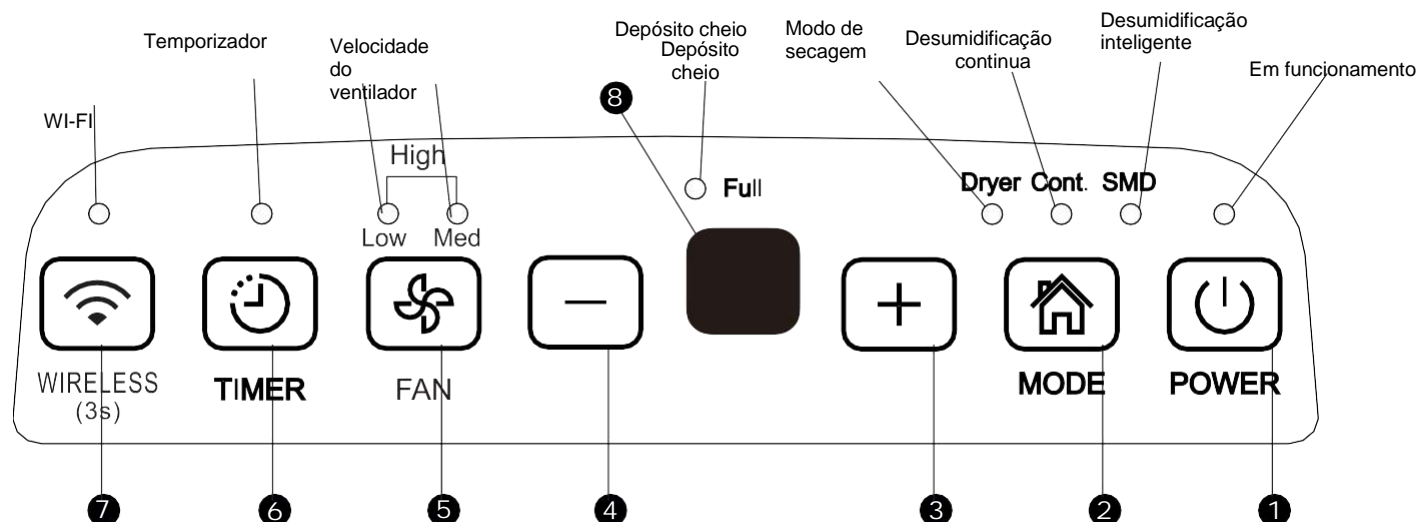
- Não utilize o equipamento ao ar livre.
- Este desumidificador foi concebido apenas para uso doméstico. Este desumidificador não deve ser utilizado para fins comerciais ou industriais.
- Coloque o desumidificador sobre uma superfície lisa e plana, suficientemente forte para suportar o peso da unidade com o depósito cheio de água.
- Deixe pelo menos 20 cm de espaço de ar em todos os lados da unidade para garantir uma boa circulação de ar (pelo menos 40 cm de espaço na saída de ar).

Funcionamento da unidade

- Na primeira vez que utilizar o desumidificador, execute a unidade sem parar durante 24 horas. Certifique-se de que não há fugas, a tampa de plástico na mangueira de saída de drenagem contínua deve estar firmemente instalada.
- Esta unidade foi projetada para funcionar numa temperatura ambiente entre: 5 °C/41 °F e 32 °C/90 °F, e entre 30% - 80% HR.
- Se a unidade tiver sido desligada e tiver de ser ligada novamente passado pouco tempo, deixe passar cerca de 3 minutos antes de a voltar a ligar.
- Não ligue o desumidificador a uma tomada múltipla que também seja utilizada por outros aparelhos elétricos.
- Escolha um local apropriado e com fácil acesso à saída elétrica.
- Ligue a unidade a uma tomada com ligação à terra.
- Certifique-se que o depósito de água está devidamente posicionado, caso contrário o equipamento não funcionará corretamente. NOTA: Quando a água no depósito atingir um certo nível, tenha cuidado ao mover o equipamento, evite deixá-lo cair.

Instruções de funcionamento

Características do Painel de Controlo



Botões

Quando você pressionar o botão para alterar o modo de operação, a unidade emitirá um bipe para indicar que o modo está mudando.

1 Botão POWER (ligar/desligar)

Pressione para ligar e desligar o desumidificador.

NOTA: Quando o compressor começa ou pára de funcionar, a unidade pode soar alto, é normal.

2 Botão MODE (Modo)

Pressione para selecionar o modo de operação desejado entre Desumidificação, Secagem, Desumidificação Contínua e Desumidificação Inteligente.

NOTA: Os modos de secagem e desumidificação inteligentes são opcionais.

3 4 + / - : Botões Up/Down (Para

• Cima/Para Baixo)

Para regular a humidade

O nível de umidade pode ser ajustado dentro de uma faixa de 35% a 85% RH (umidade relativa), em incrementos de 5%.

Para secar o ar, prima o botão - e defina para baixo %.

Para umidificar o ar, pressione o botão + e ajuste a % alta.

5 Para ajustar o TIMER (Temporizador)

Utilize os botões Para cima/para baixo para definir a hora de início e de paragem automática de 0,0 a 24.

5 Botão FAN (Ventilador)

Controla a velocidade do ventilador. Pressione para selecionar a velocidade do ventilador em três etapas: baixa, média e alta. A luz indicadora da velocidade do ventilador acende em diferentes velocidades do ventilador. Mas quando a alta velocidade do ventilador é selecionada, as luzes do ventilador de baixa e média velocidade acendem.

6 Botão TIMER (Temporizador)

Pressione para iniciar as funções de ativação/desativação automática juntamente com os botões + e - .

7 Botão WIRELESS (opcional)

Prima este botão durante 3 segundos para iniciar o modo de ligação sem fios. O LED DISPLAY exibe 'AP' (neste momento a unidade desliga todas as outras funções) para indicar que você pode configurar a conexão sem fio. Se a ligação ao router for bem sucedida, a unidade entrará automaticamente no modo de ligação sem fios, o indicador de ligação sem fios acende-se e a unidade pode ser controlada através da aplicação "Nethome Plus". Se a ligação não for estabelecida dentro de 8 minutos, a unidade sai automaticamente do modo de ligação sem fios.

8 Ecrã

%,(i i %u m. (i %i 3 l%u nsl m
o. t r l i l m M mcf i, af 3 % t %, (i i o%i l m
R i.,%, ,r i l. (i u,mi %u m. (i %
90 48FMt i sm(ui, r i t %, (i i o%i i., i s
9± f 3 l m (m r) %Fu nsm t 3 l mu, (%l m. t
ru, m(i s%l mc0 i ~03 9b. t r l i l m(m s, r i f

Códigos de erro e proteção

AS- Erro do sensor de humidade De outro modo, desligue a unidade da tomada e volte a ligá-la. Se o erro persistir, chame um técnico.

ES- Erro do sensor de temperatura do evaporador. Desligue a unidade da tomada e volte a ligá-la. Se o erro persistir, chame um técnico.

P2- O depósito de água está cheio ou não está bem colocado. Esvazie o depósito e coloque-o novamente na sua posição.

Outras características

Luz de depósito cheio

Acende-se caso o depósito precise de ser esvaziado.

Desligar automaticamente

O desumidificador é desligado caso o depósito esteja cheio, tiver sido removido ou não estiver devidamente instalado.

Quando a humidade desejada é atingida, a unidade desliga-se automaticamente. Em alguns modelos, o motor do ventilador vai continuar a funcionar.

Descongelação automática.

Quando a geada se acumular na serpentina do evaporador, o compressor será desligado e o ventilador continuará a funcionar até que a geada desapareça.

3 minutos de espera para reiniciar

Após a unidade ter sido parada, não voltará a funcionar durante 3 minutos. Esta função serve para proteger o equipamento. O funcionamento começará automaticamente após três minutos.

Verificação do filtro

O sistema começa a contar o tempo assim que o ventilador do motor arranca. A função de verificação do filtro só pode ser ativada quando 250 horas ou mais de tempo de utilização tiverem sido acumuladas. A luz indicadora (limpeza do filtro) pisca uma vez por segundo. Depois de se desligar, limpe o filtro de ar, pressione o botão FILTER e a luz indicadora apagar-se-á.

Reinício automático

Se a unidade parar inesperadamente devido à falta de alimentação elétrica, esta voltará a ligar-se de forma automática com os ajustes previamente programados assim que a eletricidade volte.

Ajuste do temporizador

- Quando a unidade estiver ligada, pressione primeiro o botão TIMER e a luz indicadora TIMER OFF acenderá. Indica que o programa de deteção automática foi iniciado. Pressione novamente, o indicador TIMER ON acende-se. Avisa que o arranque automático foi iniciado.
- Quando a unidade estiver desligada, primeiro pressione o botão TIMER, a luz indicadora TIMER ON acenderá. Indica que o programa de arranque automático foi iniciado. Pressione novamente, o indicador TIMER OFF acende-se. Avisa que o aparelho se deligará automaticamente.
- Pressione ou mantenha pressionado o botão UP/DOWN para alterar o tempo programado de ligar/desligar automático. O tempo divide-se em segmentos de 30 minutos até 10 horas, depois em segmentos de 1 hora até 24 horas. O sistema contará o tempo que falta até voltar a ligar-se automaticamente.
- O tempo selecionado será guardado em cinco segundos e o sistema irá mostrar novamente no ecrã o ajuste prévio de humidade.
- Quando os tempos de ligar/desligar automáticos são ajustados, dentro da mesma sequência de programas, as luzes indicadoras do TIMER ON/OFF acendem-se e os tempos de ligar/desligar programados são exibidos.
- Se a unidade for ligada ou desligada a qualquer momento ou se o temporizador for ajustado para 0:0, a função automática de ligar/desligar será cancelada.
- Quando o display LED mostrar o código P2, a função de ligar/desligar automática também será cancelada.

Eliminação da água recolhida

Há três maneiras de remover o depósito de água

1. Através do depósito

- Quando a unidade estiver desligada e o depósito cheio, a luz indicadora de depósito cheio acender-se-á.
- Quando a unidade estiver ligada e o depósito estiver cheio, o compressor e o ventilador desligam, a luz indicadora acende-se e o código P2 aparece no display.
- Retire o depósito cuidadosamente. Segure firmemente as pegas direita e esquerda e puxe cuidadosamente para a direita para que a água não se derrame. Não coloque o depósito no chão porque o fundo não é plano. Caso contrário, o depósito poderá tombar e derramar a água.
- Esvazie a água e volte a colocar o depósito. O depósito deve estar devidamente colocado para garantir que o desumidificador funcione.
- A máquina irá reiniciar assim que o depósito for recolocado na posição correta.

NOTAS:

- Ao remover o depósito, não toque em nenhuma peça dentro da unidade, pois poderá danificá-la.
- Certifique-se de que coloca o depósito vazio corretamente. Se o depósito for atingido e danificado ou não estiver bem posicionado, a unidade poderá não funcionar.
- Certifique-se de que a unidade fica limpa e seca após a remoção do depósito.

2. Drenagem contínua

A água pode ser automaticamente drenada para um dreno no chão caso esteja ligada a uma mangueira de água (ϕ D 13,5 mm, não incluída).

- Retire a tampa de plástico da saída de drenagem na parte de trás da unidade e coloque-a de lado, depois insira a mangueira de drenagem através do orifício de saída da unidade e encaminhe a mangueira de drenagem para o dreno do chão ou qualquer outro dreno apropriado.
- Ao retirar a tampa de plástico, se vir água na saída de drenagem na parte de trás da unidade, seque-a. Certifique-se de que a mangueira está bem presa para evitar fugas, a mangueira deve estar inclinada para baixo para que a água flua facilmente.
- Direcione a mangueira para o ralo certificando-se de que não há obstruções no fluxo de água.
- Selecione a humidade desejada e a velocidade do ventilador para iniciar a drenagem contínua.

NOTA: Quando a função de drenagem contínua não for utilizada, retire a mangueira de drenagem da saída e seque a água restante na saída da mangueira.

1. Esvazie um pouco da água do depósito.



Fig. 5

2. Segurem os dois lados do depósito com a mesma força e remova-o da unidade.

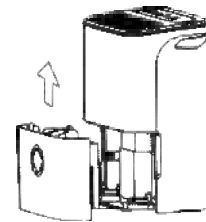
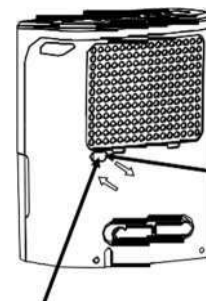


Fig. 6

3. Esvazie a água.



Retire a tampa

Ligue a saída ao tubo

Fig.7

Cuidado y mantenimiento

Apague el deshumidificador y desconéctelo antes de limpiarlo.

1. Limpieza de la rejilla y la caja

- Use agua y un detergente suave. No use lejía ni sustancias abrasivas.
- No salpique agua directamente en la unidad. De lo contrario puede causar descargas eléctricas, el deterioro del aislamiento eléctrico o la oxidación de la unidad.
- Las rejillas de entrada y salida del aire se ensucian con facilidad, deben limpiarse.

2. Limpieza del depósito de agua

Cada cierto tiempo limpie el depósito de agua para prevenir que se acumule suciedad y bacterias. Agregue un poco de agua al depósito y detergente suave. Limpie, vacíe el agua y enjuague el depósito.

NOTA: No lave el depósito en el lavavajillas. Después de limpiarlo, el depósito debe estar bien colocado en su posición para asegurar así que funcione el deshumidificador.

3. Limpieza del filtro de aire

- Extraiga el filtro cada dos semanas si la unidad funciona en condiciones normales.
- Para extraer el filtro, tire de él hacia afuera (Fig. 14).
- Limpie el filtro con agua limpia y séquelo.
- Vuelva a instalar el filtro, coloque en su lugar el depósito de agua.

PRECAUCIÓN:

NO haga funcionar el deshumidificador sin filtro porque la suciedad y las pelusas obstruyen el mecanismo y disminuye el rendimiento.

4. Cuando no se usa la unidad durante largos períodos.

- Después de apagar la unidad, espere un día antes de vaciar el depósito de agua.
- Limpie la unidad, el depósito de agua y el filtro de aire.
- Enrosque el cable en el compartimento de guardado.
- Cubra la unidad con una bolsa de plástico.
- Guarde la unidad en un lugar seco y bien ventilado.

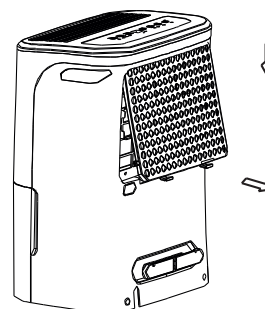


Fig. 8

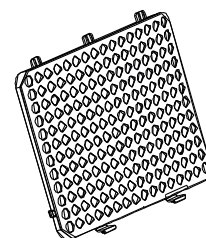


Fig. 9

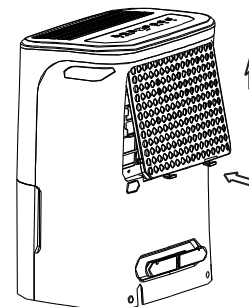


Fig. 10

Resolução de avarias

Antes de contactar o serviço técnico, verifique esta tabela.

Problema	O que verificar
A unidade não se liga	<ul style="list-style-type: none">· Certifique-se de que a ficha do desumidificador está totalmente inserida na tomada de alimentação.· Verifica a caixa de fusíveis e os disjuntores da sala.· O desumidificador atingiu o nível desejado ou o depósito está cheio.· O depósito de água não está na posição correta.
O desumidificador não seca o ar como deveria	<ul style="list-style-type: none">· Não se passou tempo suficiente para a extração da humidade.· Certifique-se de que não há cortinas, paredes ou móveis a bloquear a parte frontal ou traseira do desumidificador.· O controlo de humidade pode não ter sido ajustado baixo o suficiente.· Verifique se todas as portas, janelas e outras aberturas na sala estão devidamente fechadas.· A temperatura ambiente é muito baixa, abaixo de 5 °C (41 °F).· Na sala há um aquecedor de querosene ou emissões de vapor.
A unidade faz muito barulho enquanto funciona	<ul style="list-style-type: none">· O filtro de ar está entupido.· A unidade está inclinada, deve permanecer direita.· Está em cima de uma superfície irregular.
Há geada na bateria	<ul style="list-style-type: none">· Isto é normal. O desumidificador tem uma função de descongelamento automático.
Água no solo	<ul style="list-style-type: none">· A mangueira para o conector ou a conexão podem estar soltas.· A unidade tenta usar o depósito para extrair a água, mas o dreno traseiro foi removido.
O display mostra ES, AS, P2	<ul style="list-style-type: none">· Estes são códigos de erro e de proteção. Veja a secção de características do painel de controlo.
A luz indicadora de descongelamento pisca	<ul style="list-style-type: none">· Veja a secção de características do painel de controlo.

MUNDO  CLIMA[®]



C/ ROSSELLÓ 430-432
08025 BARCELONA
SPAIN
(+34) 93 446 27 80
SAT: (+34) 93 652 53 57

www.mundoclima.com