

MÓDULO MULTIFUNCIÓN

Manual de instrucciones



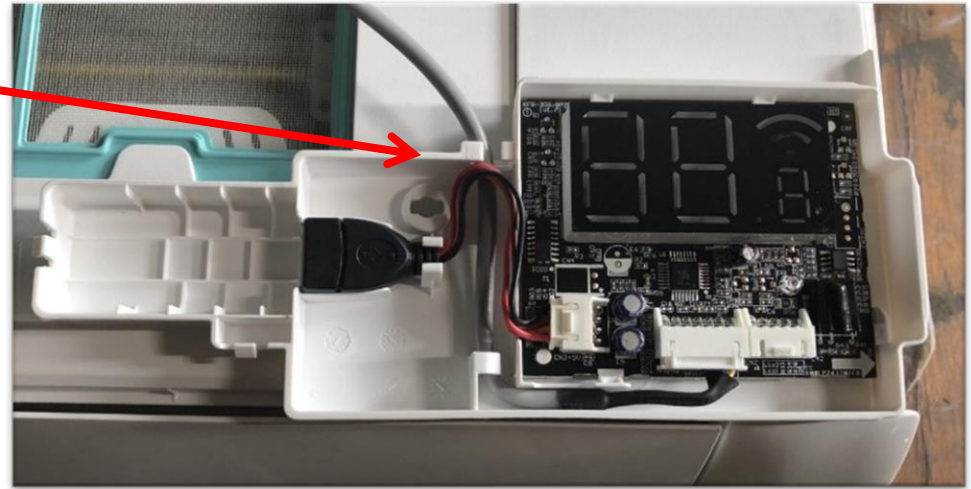
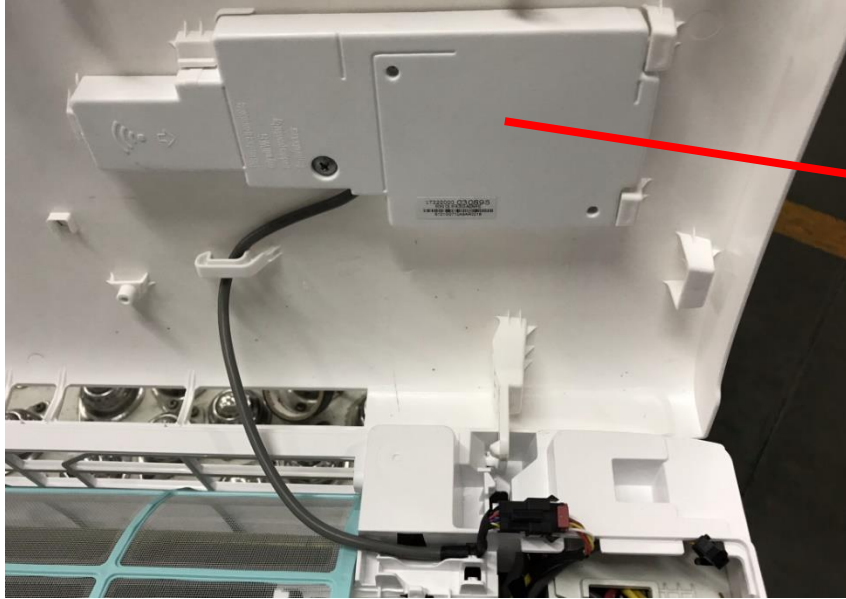
CL09400
Español

1. Lugar de instalación

El módulo multifunción en un split de pared, se instala en la parte posterior del panel, no es necesario un soporte o soporte adicional para fijarla, sin embargo debe utilizar un tornillo (no incluido) para fijarlo a la parte posterior del panel frontal.



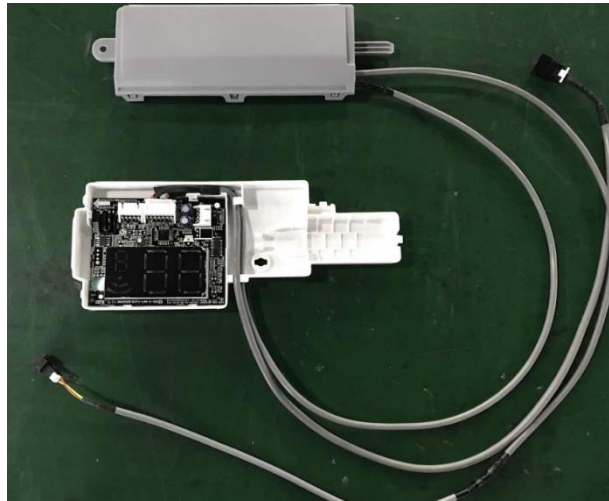
2. "Display" receptor original



3. Piezas necesarias

Un conjunto del Módulo Multifunción

- ◆ Placa electrónica
- ◆ Cable de 7 hilos, la parte de 4 hilos debe conectarse a la placa de control principal de la unidad interior. La parte de 3 hilos debe conectarse a la placa multifunción

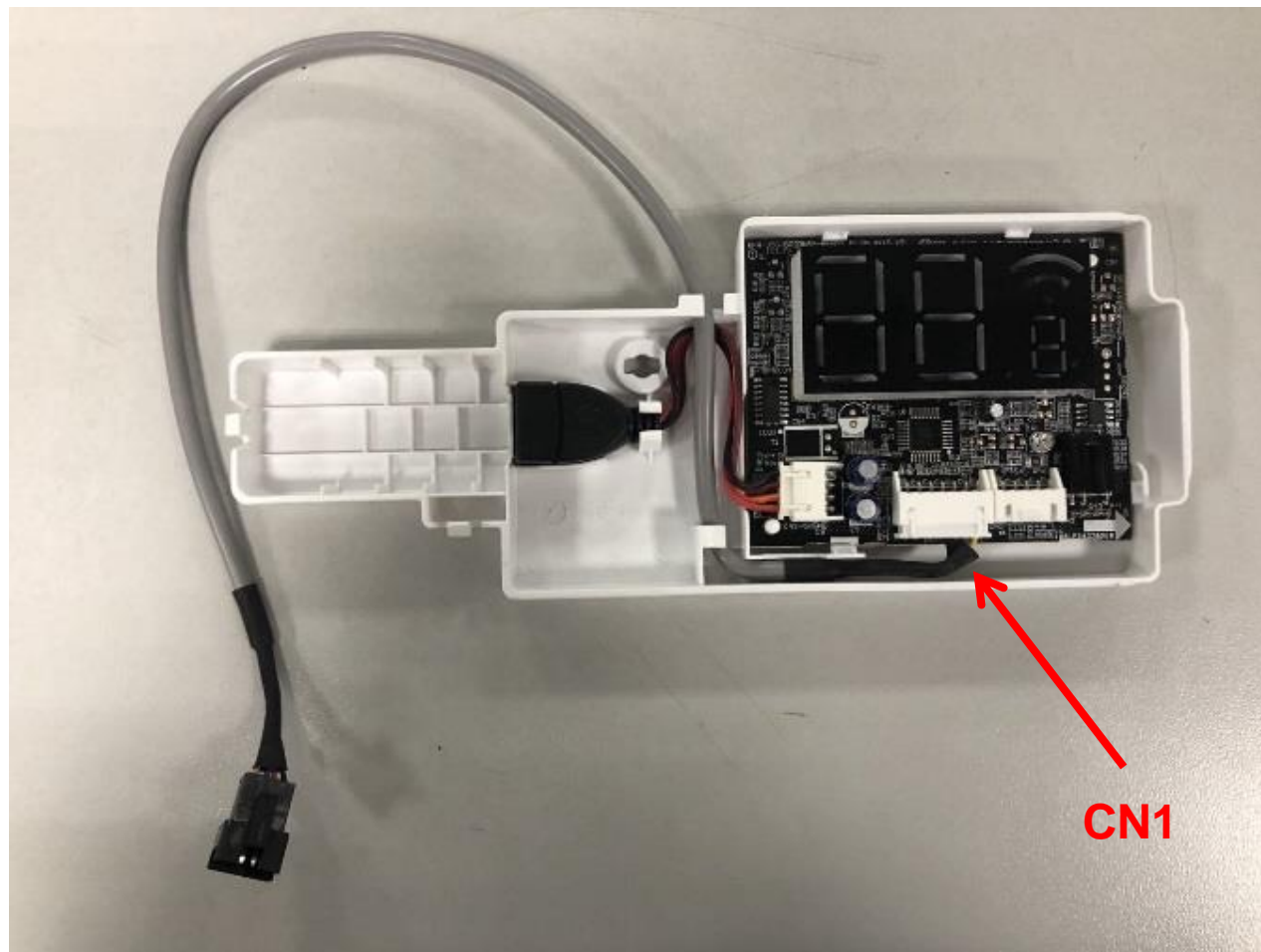


- ◆ Un cable de 2 hilos que debe conectarse a la placa de control principal de la unidad interior.



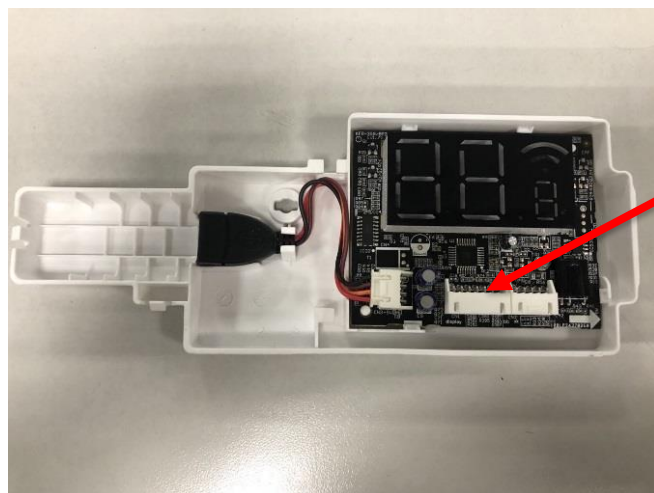
4. Instalación de Módulo Multifunción

1) Retire el cable de 4 hilos del "display" receptor (CN1).

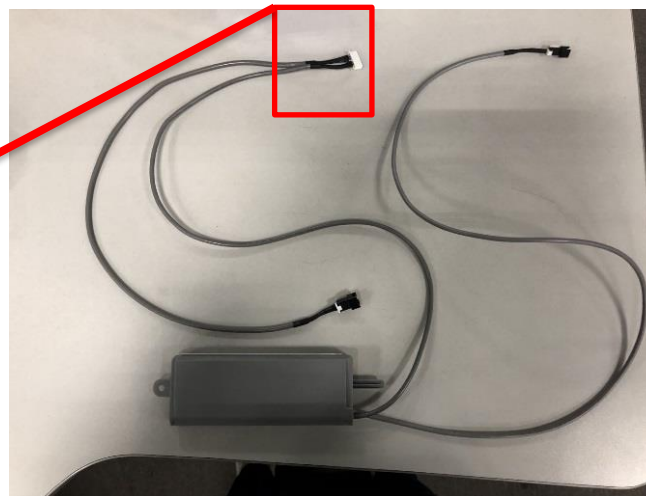


4. Instalación de Módulo Multifunción

2) El cable de 7 hilos del módulo Multifunción debe conectarse al CN1 del "display" receptor.



CN1



Antes

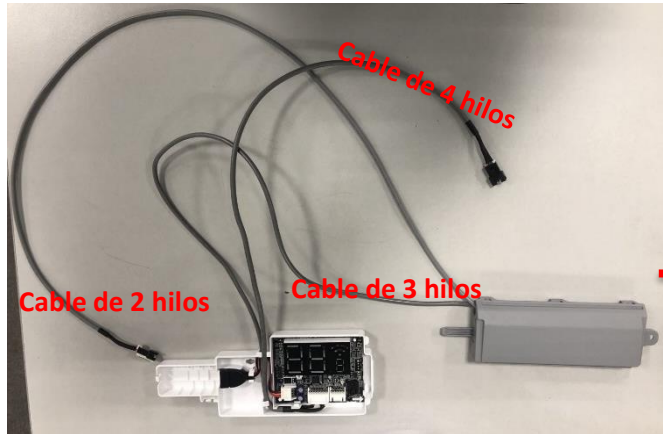


CN1

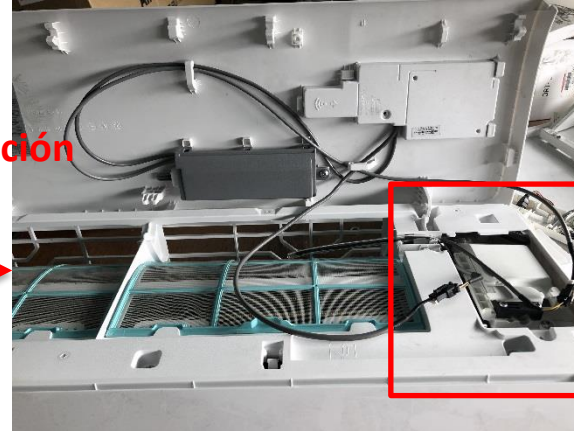
Después

4. Instalación de Módulo Multifunción

3) La conexión entre el Módulo Multifunción y la PCB/display

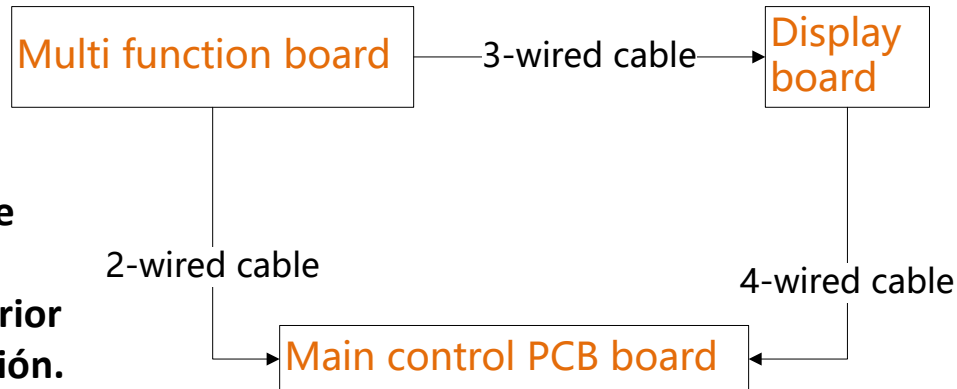


Instalación



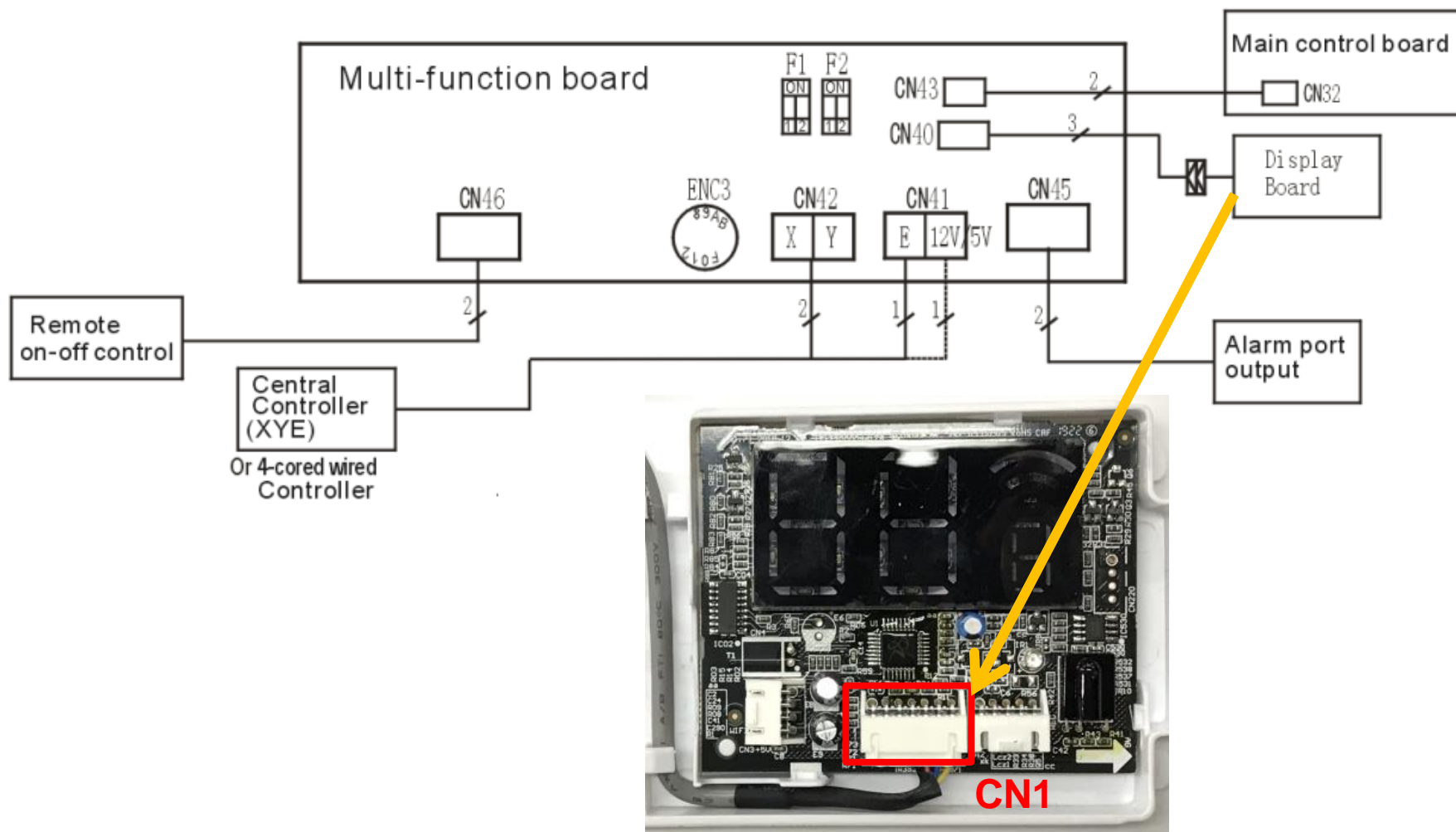
El cable de 3 hilos conecta el Módulo Multifunción y el "display" receptor

El cable de 2 hilos se conecta a otro cable de 2 hilos entre la placa principal de la ud. interior y el Módulo Multifunción.

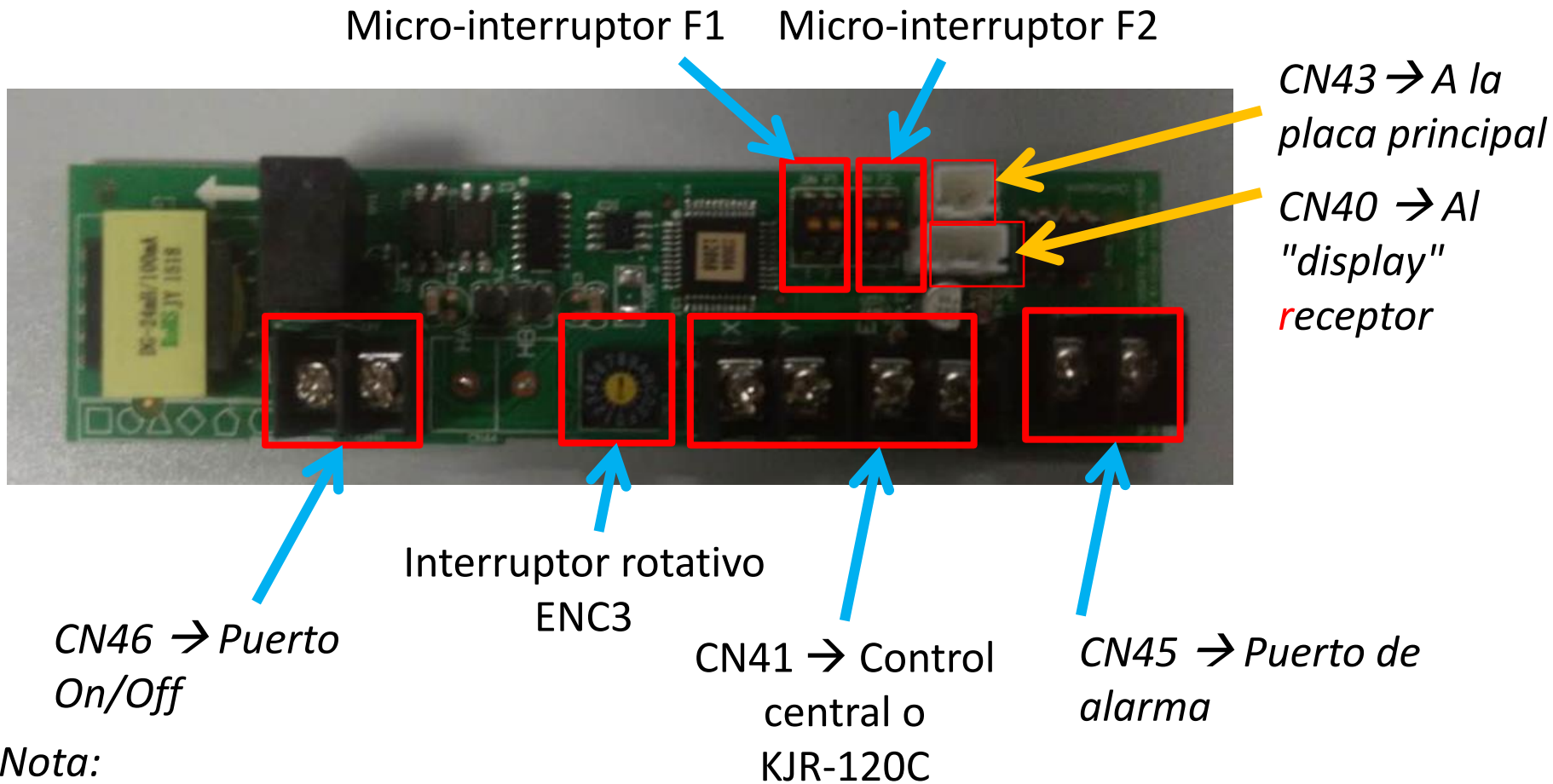


El cable de 4 hilos conecta la placa principal de la unidad interior y el "display" receptor.

5. Explicación de los puertos del Módulo Multifunción







5. Explicación de los puertos del Módulo Multifunción



Nota:

- 1. El interruptor rotativo ENC3 y el Micro-interruptor F1 es para la configuración de la dirección de red en el bus del control central;*
- 2. El Micro-interrupt. F2 es para el ajuste del encendido y apagado (ver pág. Sig.)*

5.1. Explicación del Micro-interruptor F2 en el Módulo Multifunción

Figura	Dip 1	Dip 2	➤ Funcionamiento
	OFF (por defecto)	OFF (por defecto)	<ul style="list-style-type: none"> ◆ Cuando el puerto ON-OFF (CN46) está abierto, la unidad muestra CP y no puede funcionar. Y no se puede controlar la unidad con el control remoto. ◆ Cuando el puerto ON-OFF (CN46) está cerrado, la unidad funciona normalmente. Se puede controlar la unidad con el control remoto.
	OFF	ON	<ul style="list-style-type: none"> ◆ Cuando el puerto ON-OFF (CN46) está abierto, la unidad funciona normalmente. Se puede controlar la unidad con el control remoto. ◆ Cuando el puerto ON-OFF (CN46) está cerrado, la unidad muestra CP y no puede funcionar. Y no se puede controlar la unidad con el control remoto.
	ON	ON	<ul style="list-style-type: none"> ◆ El puerto ON-OFF (CN46) funciona como un botón ON/OFF. ◆ Al abrir el puerto, se envía una señal de "OFF" para apagar la unidad. Puede encender la unidad con el control remoto. ◆ Al cerrar el puerto, se envía una señal de "ON" para encender la unidad. Puede apagar la unidad con el control remoto.
	ON	OFF	<ul style="list-style-type: none"> ◆ El puerto ON-OFF (CN46) funciona como un botón ON/OFF. ◆ Al cerrar el puerto, se envía una señal de "OFF" para apagar la unidad. Puede encender la unidad con el control remoto. ◆ Al abrir el puerto, se envía una señal de "ON" para encender la unidad. Puede apagar la unidad con el control remoto.

Nota:

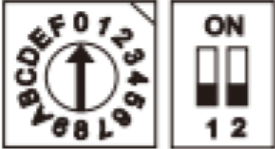
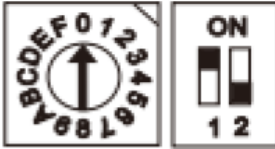
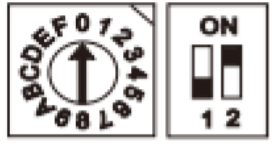
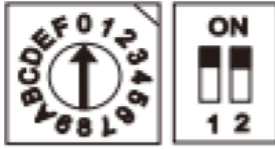
1. Es necesario que el puerto esté cerrado/abierto 3 seg. para determinar el estado de encendido y apagado.
2. La orden de "CP" será enviado una vez inmediatamente después de que se encienda.
3. La orden ON/OFF no se envía después del encendido, sólo cuando el estado cambió, puede enviar la orden. Enviará una señal de encendido: la unidad funcionará en modo automático, velocidad del ventilador automática, temp. de ajuste de 24 °C.

5.2. Explicación del puerto de alarma en el Módulo Multifunción

Estado de la unidad	Salida del puerto de alarma (CN45)
OFF	Cerrado
ON	Abierto
Error	Cerrado

5.3. Explicación del Micro-interruptor ENC3 + F1 en el Módulo Multifunción

Para establecer la dirección de la red en el bus de comunicación

ENC3+F1				
CÓDIGO	0 a F	0 a F	0 a F	0 a F
Dirección de red	0 a 15	16 a 31	32 a 47	48 a 63

Nota:

1. Si recibe la dirección de red establecida mediante un control remoto, la dirección de red será cambiada. Si recibe la señal de cancelación de la dirección de red establecida mediante un control remoto, la dirección de red se dispondrá de acuerdo con la configuración del micro-interruptor.
2. La dirección de la red es inútil para el control de pared de 4 hilos (KJR-120N), solo es válida para el control central (CCM).

