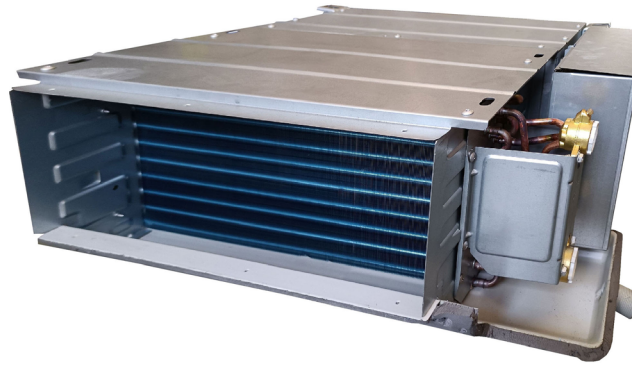


VENTILATOR KONVEKTOR MITTLERER DRUCK



MUNDOCLIMA®

Serie MUCM-W15



EIGENSCHAFTEN:

- Leiser, energiesparender Gleichstrom-Ventilatormotor
- 3-reihige Batterie.
- Abnehmbarer Luftfilter an beiden Seiten und unten/oben.
- Inklusive Umgebungstemperatursensoren, Röhren- und Empfängeranzeige.
- Option zur Änderung der Kompensationstemperatur.
- Einstellbarer Statischer Druck durch den Mikroschalter von Leiterplatte.
- ON/OFF-Anschluss.
- Alarm-Ausgang.
- Anschluss der zentralen Steuerung (CCM).
- Integrierte Modbus (RTU) Kommunikation.

- Hydraulische Anschlüsse auf der rechten Seite (Vorderansicht).
- Wechsel der Ansaugrichtung von der Rückseite zur Unterseite.
- Fernbedienung nicht enthalten, empfohlen WDC-86E/KD(A) (CL09208).

Über das optionale Erweiterungsmodul (CL09423):

- Anschluss für konventionellen Thermostat (3 Geschwindigkeiten)

Über optionales Erweiterungsmodul (CL09422)⁽¹⁾:

- 0-10 V-Eingang zur Auswahl der Geschwindigkeit.
- 0-10 V (24 V) Ausgang für proportionale Ventilsteuerung.
- Eintritt für Winter/Sommer-Auswahl.

OPTIONEN:

Weitere Informationen zu den Optionen in „MUNDOCLIMA STEUERUNGSSYSTEME“

Drahtlose Fernbedienung



RM12F⁽²⁾
(CL09101)

Kabelfernbedienung



WDC-86E/KD
(CL09208)



TFDS2T⁽¹⁾
(CO14210)

Zentralkontrolle



CCM30/BKE
(CL92871)



CCM-15(A)
(CL92872)

Zoneneinteilung



AZX6GTTCGM2



MUNDOBOX
(RM90386)

BMS



MD-AC-MBS
(CL99097)



MD-AC-KNX
(CL94792)



INBACMID
(CL99222)

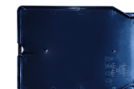
Zubehöre



3V
Erweiterungsmodul
(CL09423)



0-10 V
Erweiterungsmodul
(CL09422)



Ventil-
Kondensatwanne
(CL09424)



Stellantrieb Ventil
(CO12231)



3-Wege-Ventil
mit Bypass
(CO12151)



Satz Rohre
Ventilanschluss
(CL09409)

(1) 3 V-Erweiterungsmodul erforderlich (CL09423)

(2) Kabelgebundene Steuerung (CL09208) ist erforderlich.

MITTELDRUCK-KANAL FANCOIL Serie MUCM-W15



EIGENSCHAFTEN:

Modell		MUCM-09-W15	MUCM-12-W15	MUCM-15-W15	MUCM-19-W15	MUCM-27-W15	MUCM-30-W15	MUCM-36-W15	
Best.-Nr.		CL04670	CL04671	CL04672	CL04673	CL04674	CL04675	CL04676	
Kühlung	Kapazität (H / M / N) ^{(*)1}	kW 2,45 / 2,05 / 1,59	3,35 / 2,89 / 2,21	4,55 / 3,92 / 2,97	5,85 / 4,88 / 3,66	8,02 / 6,65 / 5,37	10,08 / 7,25 / 6,02	11,11 / 10,58 / 9,77	
	Wassermenge (H / M / N)	m³/Std. 0,41 / 0,35 / 0,28	0,59 / 0,49 / 0,37	0,80 / 0,67 / 0,54	1,00 / 0,84 / 0,65	1,36 / 1,17 / 0,94	1,69 / 1,44 / 1,16	2,02 / 1,84 / 1,71	
	Druckverlust (H / M / N)	kPa 17,0 / 13,7 / 13,0	23,0 / 17,6 / 10,6	23,0 / 19,0 / 12,1	34,0 / 26,5 / 16,9	32,0 / 26,1 / 18,1	27,0 / 20,07 / 14,0	33,0 / 29,3 / 25,9	
Heizung	45°C	Kapazität (H / M / N) ^{(*)2}	kW 2,68 / 2,24 / 1,83	3,95 / 3,25 / 2,51	5,50 / 4,38 / 3,20	6,90 / 5,66 / 4,21	9,40 / 7,36 / 5,82	11,83 / 8,32 / 6,78	
		Wassermenge (H / M / N)	m³/Std. 0,45 / 0,38 / 0,33	0,67 / 0,55 / 0,42	0,92 / 0,76 / 0,59	1,16 / 0,96 / 0,75	1,53 / 1,26 / 0,98	1,94 / 1,64 / 1,30	2,23 / 2,04 / 1,84
		Druckverlust (H / M / N)	kPa 17,0 / 13,1 / 11,9	25,0 / 18,1 / 11,2	25,0 / 19,9 / 12,0	38,0 / 28,7 / 18,6	41,0 / 25,3 / 16,4	26,0 / 20,1 / 13,3	34,0 / 30,4 / 25,3
	50°C	Kapazität (H / M / N) ^{(*)3}	kW 3,16/2,68/2,16	4,64/3,85/2,97	6,20/5,14/3,74	7,70/6,22/4,50	10,45/8,83/7,11	13,22/9,81/7,96	15,38/14,95/13,45
		Wassermenge (H / M / N)	m³/Std. 0,54/0,46/0,37	0,80/0,66/0,51	1,07/0,88/0,64	1,32/1,07/0,77	1,79/1,51/1,22	2,27/1,68/1,36	2,64/2,57/2,31
		Druckverlust (H / M / N)	kPa 15/11,2/10,79	20,2/14,5/8,8	15,80/10,07/3,13	30,3/22,3/14,3	28,31/21,67/15,0	20,84/15,66/10,60	29,49/27,15/22,40
Luftmenge (H / M / N) ^{(*)4}		m³/Std. 374 / 301 / 228	550 / 421 / 307	800 / 622 / 456	1022 / 810 / 552	1400 / 1082 / 816	1750 / 1222 / 912	2250 / 1952 / 1675	
Statischer Druck		Pa 12 Pa (Standard); 30/50Pa kann mit den Mikroschaltern von Leiterplatte eingestellt werden.							
Stromversorgung		V/Ph./ Hz 220-240 / 1 / 50							
Verbrauch (Hoch)		W 17 23 40 65 70 119 119							
Schalldruck (H / M / N) ^{(*)5}		dB(A) 39 / 33 / 25 37 / 31 / 22,5 45 / 39 / 31 49,5 / 43,5 / 34 49,5 / 43 / 36 49,5 / 42,5 / 33,5 53 / 50 / 46,5							
Maximaler Betriebsdruck		MPa 1,6 1,6 1,6 1,6 1,6 1,6 1,6							
Max. Wassereingangstemperatur.		°C 80 80 80 80 80 80 80							
Wasseranschlüsse (I.G.)		Zoll 3/4" 3/4" 3/4" 3/4" 3/4" 3/4" 3/4"							
Abflussverbindung (Außengewinde)		Zoll 3/4" 3/4" 3/4" 3/4" 3/4" 3/4" 3/4"							
Maße (Breite x Höhe x Tiefe)		mm 632 x 243 x 482 773 x 243 x 482 908 x 243 x 482 1003 x 243 x 482 1368 x 243 x 482 1658 x 243 x 482 1898 x 243 x 482							
Gewicht		kg 14,0 17,2 23,0 24,5 27,7 33,8 37,0							

Anmerkungen:

(*1) Kühlleistung für jede der 3 Luftfördermengen und gemäß Bedingungen: Temp. Wasserein- und -ausgang 7/12 °C, Umgebungstemperatur 27 °C TK, 19 °C FK

(*2) Heizleistung für jede der 3 Luftfördermengen und gemäß Bedingungen: Temp. Wasserein- und -ausgang 45/40 °C, Umgebungstemperatur 20 °C TK

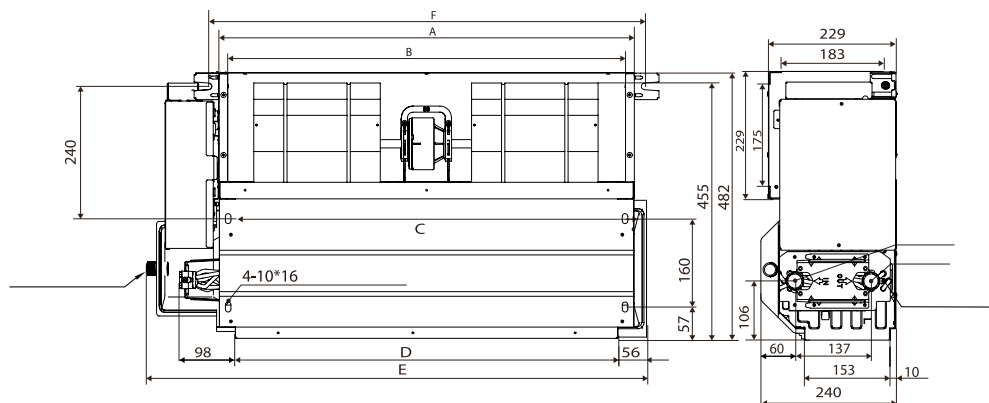
(*3) Heizleistung für jede der 3 Luftfördermengen und gemäß Bedingungen: Temp. Wasserein- und -ausgang 50 °C/*, Umgebungstemperatur 20 °C BS

(*4) Nomineller Luftstrom bei 0Pa.

(*5) Schalldruckpegel gemessen für 0Pa in halb-schalltotem Raum.

- Änderungen in Design und technischen Angaben ohne vorherige Benachrichtigung zum Zweck der Produktoptimierung.

MAßE:



Modell	9	12	15	19	27	30	36
A (mm)	475	620	755	850	1215	1505	1745
B (mm)	443	588	723	818	1183	1473	1713
C (mm)	443	588	723	818	1183	1473	1713
D (mm)	415	560	695	790	1155	1445	1685
E (mm)	627	772	907	1002	1367	1657	1897
F (mm)	513	658	793	888	1253	1543	1783