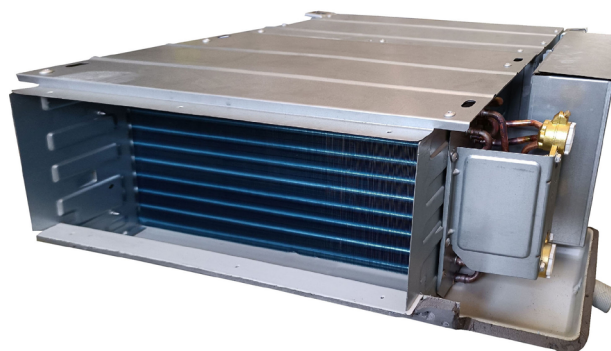


## VENTILO-CONVECTEUR GAINABLE MOYENNE PRESSION

### Série MUCM-W15



MUNDOCLIMA®



#### CARACTÉRISTIQUES :

- Moteur ventilateur DC à faible consommation et silencieux.
  - Batterie à 3 rangs.
  - Filtre à air amovible sur les deux côtés et en bas/en haut.
  - Comprend des capteurs de température ambiante, un tube et un affichage du récepteur.
  - Option permettant de modifier la température de compensation.
  - Pression statique configurable par micro-interrupteurs de la PCB.
  - Port ON/OFF.
  - Sortie d'alarme.
  - Connexion de contrôle centralisé (CCM)
  - Communication Modbus (RTU) intégrée.
  - Raccords hydrauliques à droite (vue de face).
  - Changement de la direction d'aspiration de l'arrière vers le bas.
  - Télécommande non incluse, recommandée WDC-86E/KD(A) (CL09208).
- Via le module d'extension optionnel (CL09423) :**
- Connexion pour thermostat conventionnel (3 vitesses)
- Via le module d'extension optionnel (CL09422)<sup>(1)</sup>:**
- Entrée 0-10 V pour la sélection de la vitesse.
  - Sortie 0-10 V (24 V) pour la commande d'une vanne proportionnelle.
  - Entrée pour la sélection hiver/été.

#### OPTIONNELS :

Plus d'information sur les options, voir la section "SYSTÈMES DE CONTRÔLE MUNDOCLIMA"

##### Commande sans fil



RM12F<sup>(2)</sup>  
(CL09101)

RECOMMANDÉ



WDC-86E/KD  
(CL09208)

##### Contrôle filaire



TFDS2T<sup>(1)</sup>  
(CO14210)



CCM30/BKE  
(CL92871)

##### Contrôle centralisé



CCM-15(A)  
(CL92872)

##### Zonage



AZX6GTTCGM2



MUNDOBOX  
(RM90386)

##### BMS

Modbus

KNX

BACnet



MD-AC-MBS  
(CL99097)



MD-AC-KNX  
(CL94792)



INBACMID  
(CL99222)



Module  
d'extension 3V  
(CL09423)



Module  
d'extension  
0-10V  
(CL09422)



Bac à  
condensats  
à vanne  
(CL09424)



Actionneur  
Vanne  
(CO12231)



Vanne 3 voies  
avec Bypass  
(CO12151)



Jeu de tubes  
connexion  
de vanne  
(CL09409)

##### Accessoires

(1) Module d'extension 3 V requis (CL09423)

(2) Le contrôle filaire (CL09208) est nécessaire.

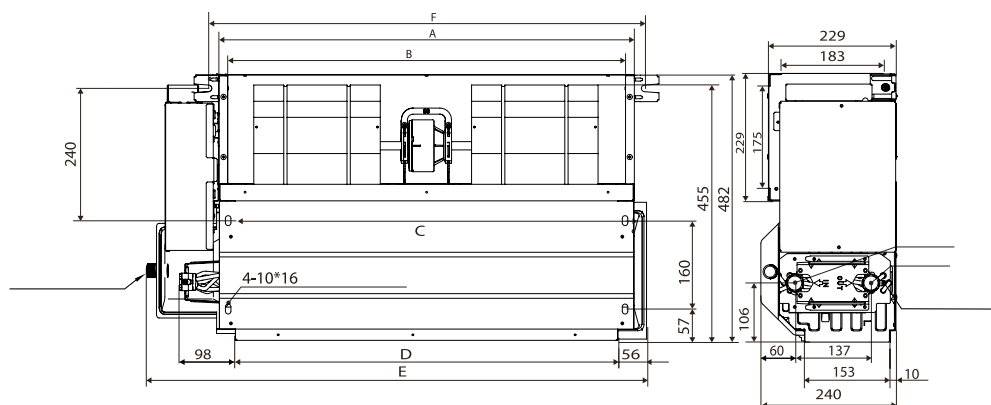
## VENTILO-CONVECTEUR GAINABLE À MOYENNE PRESSION Série MUCM-W15

### SPÉCIFICATIONS :

Modèle			MUCM-09-W15	MUCM-12-W15	MUCM-15-W15	MUCM-19-W15	MUCM-27-W15	MUCM-30-W15	MUCM-36-W15	
Code			CL04670	CL04671	CL04672	CL04673	CL04674	CL04675	CL04676	
Réfrigération	Capacité (H / M / F) <sup>(*)1</sup>	kW	2,45 / 2,05 / 1,59	3,35 / 2,89 / 2,21	4,55 / 3,92 / 2,97	5,85 / 4,88 / 3,66	8,02 / 6,65 / 5,37	10,08 / 7,25 / 6,02	11,11 / 10,58 / 9,77	
	Débit d'eau (H / M / F)	m³/h	0,41 / 0,35 / 0,28	0,59 / 0,49 / 0,37	0,80 / 0,67 / 0,54	1,00 / 0,84 / 0,65	1,36 / 1,17 / 0,94	1,69 / 1,44 / 1,16	2,02 / 1,84 / 1,71	
	Perte de charge (H / M / F)	kPa	17,0 / 13,7 / 13,0	23,0 / 17,6 / 10,6	23,0 / 19,0 / 12,1	34,0 / 26,5 / 16,9	32,0 / 26,1 / 18,1	27,0 / 20,07 / 14,0	33,0 / 29,3 / 25,9	
Chauffage	45°C	Capacité (H / M / F) <sup>(*)2</sup>	kW	2,68 / 2,24 / 1,83	3,95 / 3,25 / 2,51	5,50 / 4,38 / 3,20	6,90 / 5,66 / 4,21	9,40 / 7,36 / 5,82	11,83 / 8,32 / 6,78	12,67 / 11,98 / 10,59
		Débit d'eau (H / M / F)	m³/h	0,45 / 0,38 / 0,33	0,67 / 0,55 / 0,42	0,92 / 0,76 / 0,59	1,16 / 0,96 / 0,75	1,53 / 1,26 / 0,98	1,94 / 1,64 / 1,30	2,23 / 2,04 / 1,84
		Perte de charge (H / M / F)	kPa	17,0 / 13,1 / 11,9	25,0 / 18,1 / 11,2	25,0 / 19,9 / 12,0	38,0 / 28,7 / 18,6	41,0 / 25,3 / 16,4	26,0 / 20,1 / 13,3	34,0 / 30,4 / 25,3
	50°C	Capacité (H / M / F) <sup>(*)3</sup>	kW	3,16 / 2,68 / 2,16	4,64 / 3,85 / 2,97	6,20 / 5,14 / 3,74	7,70 / 6,22 / 4,50	10,45 / 8,83 / 7,11	13,22 / 9,81 / 7,96	15,38 / 14,95 / 13,45
		Débit d'eau (H / M / F)	m³/h	0,54 / 0,46 / 0,37	0,80 / 0,66 / 0,51	1,07 / 0,88 / 0,64	1,32 / 1,07 / 0,77	1,79 / 1,51 / 1,22	2,27 / 1,68 / 1,36	2,64 / 2,57 / 2,31
		Perte de charge (H / M / F)	kPa	15 / 11,2 / 10,79	20,2 / 14,5 / 8,8	15,80 / 10,07 / 3,13	30,3 / 22,3 / 14,3	28,31 / 21,67 / 15,0	20,84 / 15,66 / 10,60	29,49 / 27,15 / 22,40
Débit d'air (H / M / F) <sup>(*)4</sup>		m³/h	374 / 301 / 228	550 / 421 / 307	800 / 622 / 456	1022 / 810 / 552	1400 / 1082 / 816	1750 / 1222 / 912	2250 / 1952 / 1675	
Pression statique		Pa	12Pa (par défaut); 30/50Pa peut être réglé à l'aide des micro-interrupteurs PCB							
Alimentation		V / Ph / Hz	220-240 / 1 / 50							
Consommation (haut)		W	17	23	40	65	70	119	119	
Pression sonore (H / M / F) <sup>(*)5</sup>		dB (A)	39 / 33 / 25	37 / 31 / 22,5	45 / 39 / 31	49,5 / 43,5 / 34	49,5 / 43 / 36	49,5 / 42,5 / 33,5	53 / 50 / 46,5	
Pression max. de fonctionnement		MPa	1,6	1,6	1,6	1,6	1,6	1,6	1,6	
Température maximale d'entrée d'eau		°C	80	80	80	80	80	80	80	
Connexions d'eau (Femelle)		pouce	3/4"	3/4"	3/4"	3/4"	3/4"	3/4"	3/4"	
Connexion de l'évacuation (mâle)		pouce	3/4"	3/4"	3/4"	3/4"	3/4"	3/4"	3/4"	
Dimensions (L x H x P)		mm	632 x 243 x 482	773 x 243 x 482	908 x 243 x 482	1003 x 243 x 482	1368 x 243 x 482	1658 x 243 x 482	1898 x 243 x 482	
Poids		kg	14,0	17,2	23,0	24,5	27,7	33,8	37,0	

- Notes :**  
 (\*1) La capacité de refroidissement pour chacun des trois débits d'air et selon les conditions suivantes : Temp. eau entrée/sortie 7/12 °C, Temp. ambiante 27 °C BS, 19 °C BH  
 (\*2) Capacité de chauffage pour chacun des 3 débits d'air et selon les conditions suivantes : Temp. entrée/sortie d'eau 45/40 °C, Temp. ambiante 20 °C BS  
 (\*3) Capacité de chauffage pour chacun des 3 débits d'air et selon les conditions suivantes : Temp. entrée/sortie d'eau 50 °C/\*, Temp. ambiante 20 °C BS  
 (\*4) Débit d'air nominal à 0Pa.  
 (\*5) Niveau de pression sonore mesuré pour 0Pa en chambre semi-anéchoïque.  
 - La conception et les spécifications sont susceptibles d'être modifiées sans préavis pour l'amélioration du produit.

### DIMENSIONS :



Modèle	9	12	15	19	27	30	36
A (mm)	475	620	755	850	1215	1505	1745
B (mm)	443	588	723	818	1183	1473	1713
C (mm)	443	588	723	818	1183	1473	1713
D (mm)	415	560	695	790	1155	1445	1685
E (mm)	627	772	907	1002	1367	1657	1897
F (mm)	513	658	793	888	1253	1543	1783